

Plik PDF

Numer produktu: 76.322.0760.5

Dolna część MIN GUT GC 7 M20 25 P5



Numer produktu	76.322.0760.5
EAN	4015573782181
Jednostka zamówienia	10

Dane techniczne

Ogólne

Materiał obudowy	Tworzywo
Kolor	Białe
Powierzchnia	Nieobrobione
Stopień ochrony (IP)	IP65
Odporne na UV	Tak
Klasa niepalności izolacji zgodnie z UL94	V0
Zakres temperatury pracy min.	-40 °C
Zakres temperatury pracy max.	120 °C

Wykonanie

Rozmiar DIN	3
	Montaż powierzchniowy (baza)
Mechanizm zabezpieczający	Pojedyńcza dźwignia zabezpieczająca
Wejście dla kabla	Poniżej
Typ przewodu	Dławnica-nakrętka
Z dławnicą kablową	Tak
Rozmiar gwintu M	20
Rozmiar gwintu PG	
Pokrywa na zawiasach	Nie
Wersja EMC	Nie
Długość	40 mm
Szerokość	27,3 mm
Wysokość	68,5 mm

Klasyfikacje

ECLASS 11	
-----------	--

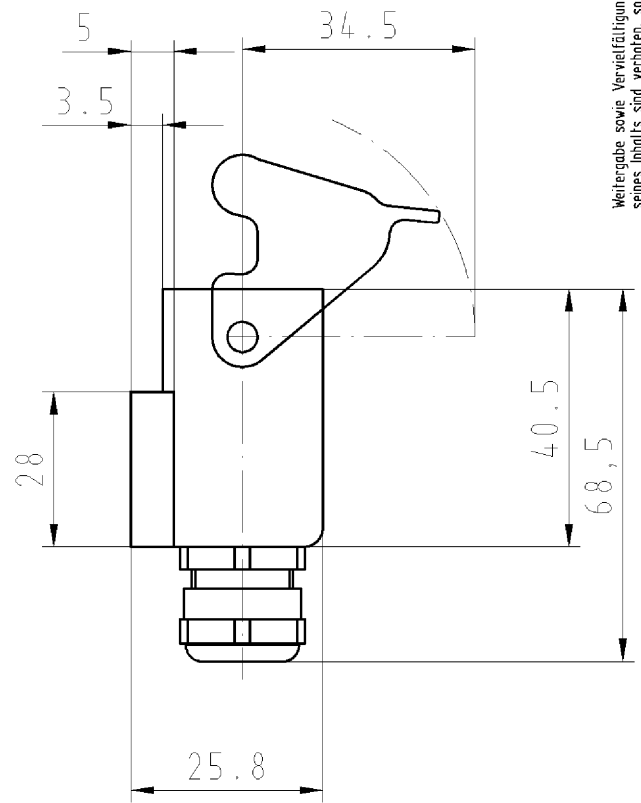
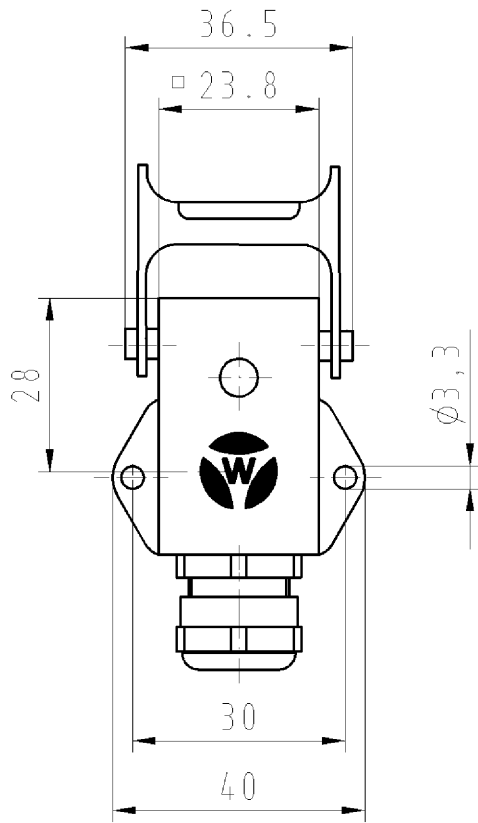
ECLASS 8.1	27440202
ETIM 7.0	
ETIM 6.0	EC000437
ETIM 5.0	EC000437
ETIM 4.0	EC000437
ETIM 3.0	EC000437



Diese Maße werden bei Abnahme besonders geprüft


Ausschließlich Prüfmaße

Mit /E gekennzeichnete Maße sind nur für interne Zwecke gültig



Weitergabe sowie Vervielfältigung dieses Dokuments, Verwertung und Mitteilung seines Inhalts sind verboten, soweit nicht ausdrücklich gestattet. The reproduction, distribution and utilization of this document as well as the communication of its contents to others without express authorization is prohibited.

Material: PA666 GF30 Brandverh.UL94-V0

Freitoleranz nach DIN -		CAD - Zeichnung, keine manuellen Änderungen			1. Verwendung: -		Bl.: 1 von 1	
	/	Maßstab	2004	Tag	Name	Zeichnung Nr.	Index	76.322.0760.5 01K
	/		Entworfen	14.05.	Treschan			
	/		Geprüft	-	-			
	/	 wieland Elektrische Verbindungen	Normgepr.	-	-	Ersatz für: -		
Buchstabe	Datum / Blatt		Benennung GEHAEUSEUNTERTEIL IP68 - Verschraubung M 20 7 - polig					
Änderung								