

Plik PDF

Numer produktu: 46.051.4553.1

złącze RST16I5 S B1 ZT6 SW

RST 16i5/4 złącze, 5 pola, typ żeński, połączenie śrubowe, aplikacja 250V/400V, 16A, do kabla o średnicy 7.1-13mm, kolor kodowy czarny, kolor obudowy czarny



Numer produktu	46.051.4553.1
EAN	4049088268663
Jednostka zamówienia	1

Certyfikaty/zatwierdzenia



Dane techniczne

Ogólne

Prąd znamionowy	16 A
Napięcie znamionowe	250 V / 400 V
Znamionowe napięcie udarowe	4 kV
Odblokowanie	Tak
Stopień zanieczyszczenia	3
Blokada	
Kolor kodowania/ dostawca styków	Czarny
Pola opisowe	3, N, PE, 2, 1
Kolor obudowy razem z nierdzewnymi	Czarny

Dane techniczne

Średnica przewodu max.	13 mm
Średnica przewodu	7,1 mm
Przekrój połączeń dla drutu	2,5 mm ²
Przekrój dla drutu 2	0,25 mm ²
Połączenie-przekrój dla linki max.	2,5 mm ²
Przekrój dla linka 2	0,25 mm ²
Element kończący na pole	1
Długość taśmy izolującej	25 mm
Odizolowanie przewodu	8 mm

Dane techniczne UL

	600 V
--	-------

Znamionowy prąd UL	16 A
Przekrój dla drutu 3	22 AWG
Przekrój dla drutu 4	14 AWG
Connection cross section stranded min.	22 AWG
Connection cross section stranded max.	14 AWG
Degree of protection (NEMA)	4, 4X, 6, 6P
Obudowa z klasyfikacją UL	UL-V2
Odciążenie kabla z klasyfikacją UL	UL-V0

Wykonanie

Wykonanie	Magistrala
Typ połączenia	połączenie śrubowe
Stopień ochrony (IP)	IP66/68 (3m;2h) /IP69

Materiał

Materiał obudowy	Poliamid
Bezhalogenowy	Tak
Materiał kontaktów	CuZn
Obciążenie pożarowe	0,173 kWh
Ciągła temp.pracy dla metriału izolacyjnego	100 °C
Wykończenie powierzchni	Pokrywane srebrem

Wymiary

Długość	81 mm
Szerokość	24,9 mm
Wysokość	24,9 mm

Notatka

Notatka	
---------	--

Klasyfikacje

ECLASS 11	
ECLASS 8.1	27440605
ETIM 7.0	
ETIM 6.0	EC002560
ETIM 5.0	EC002560
ETIM 4.0	EC002560

Zgodność produktów

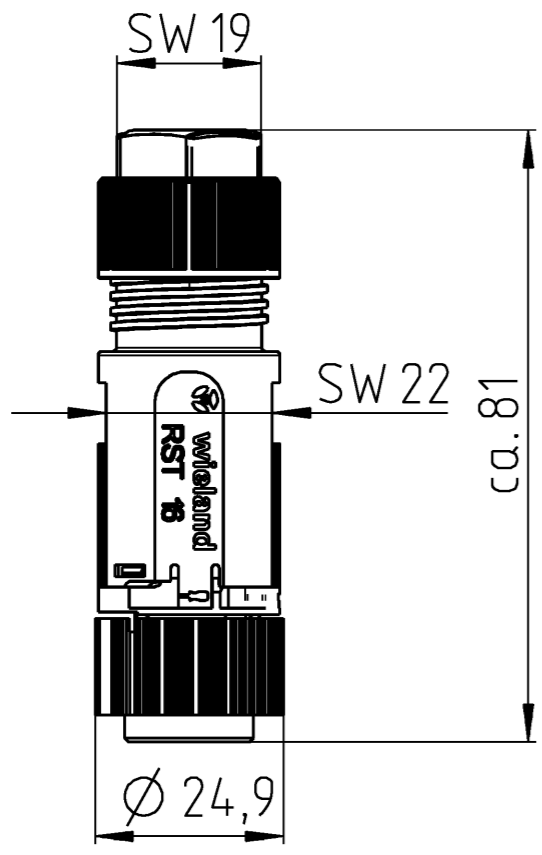
Zgodność z ROHS	Zgodne z wyjątkami
ROHS Exceptions	III-6(c)
Zgodność z REACH-SVHC	Zgłoszony
REACH substance	Lead
REACH CAS-Numbers	7439-92-1

A
Weitergabe sowie Vervielfältigung dieses Dokuments, Verwertung und Mitteilung seines Inhalts sind verboten, soweit nicht ausdrücklich gestattet. The reproduction, distribution and utilization of this document as well as the communication of its contents to others without express authorization is prohibited.

B
These dimensions will be especially checked at delivery
Only inspection dimensions
With /E marked dimensions are only valid for internal use

C
Diese Maße werden bei Abnahme besonders geprüft
Ausschließlich Prüfmaße
Mit /E gekennzeichnete Maße sind nur für interne Zwecke gültig

F



Kodierung/
coding



C1



C2

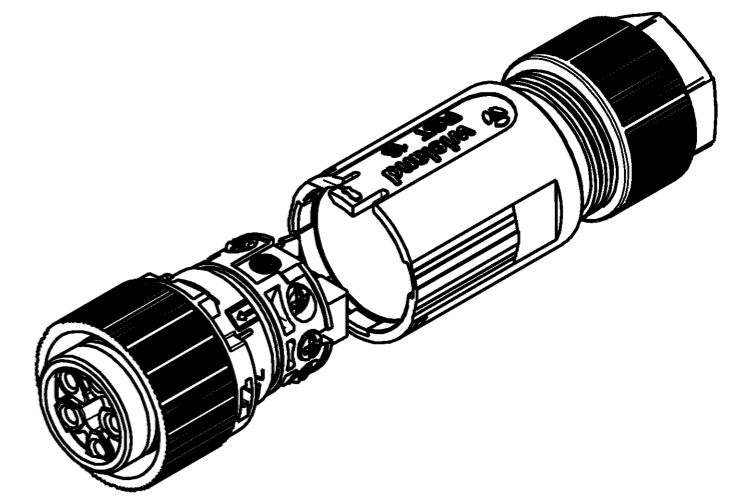
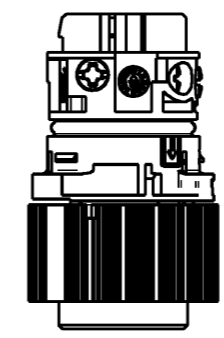
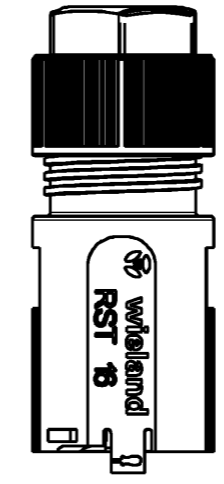


C3



C4

Auslieferungszustand/
delivery condition



46.051.4553.9	RST1615 S B1 ZT6S H BL	C4	lichtblau/ light blue
46.051.4550.4	RST1615 S B1 ZT6S L BR	C3	signalbraun/signal brown
46.051.4553.6	RST1615 S B1 ZT6S A TB	C2	türkisblau/turquoise blue
46.051.4553.1	RST1615 S B1 ZT6 SW	C1	schwarz/black
46.051.4553.0	RST1615 S B1 ZT6 GL	C1	lichtgrau/light grey
Bestellnummer/ order number	Typ/type	Kodierung/ coding	Farbe/color

Weitere Daten siehe KATALOG oder eKatalog. www.wieland-electric.com
Additional data see CATALOG or eCatalog. eshop.wieland-electric.com

Tolerierung Size ISO 14405 (E) / Tolerance system Size ISO 14405 (E). (This ISO-standard describes the envelope principle. According to the envelope principle the deviations of form and parallelism are limited by the size tolerances). ja/yes Stoffverbots- und Deklarationsliste nach WN 5020.010 ist einzuhalten. Conformity with Wieland document WN 5020.010 e (list of prohibited / declarable hazardous substances) to be declared!

Freitoleranz nach General tolerance CAD - Zeichnung, keine manuellen Änderungen CAD - drawing, no manual modifications allowed 1. Verwendung: First Use: Blatt: 1 von 1 Sheet: 1 of 1

Werkstoff / Material	Tag/Date	Name	Zeichnung Nr. / Drawing No.	Index
Maßstab / Scale	gezeichnet/drawn	Treschan		
1:1	geprüft/checked		T 46.051.4553.0 13K	a
Vol. mm ³ Dfl./Srf. mm ²	Normgepr. Stand. check			

Ersatz für / Replacement for:

a	03.04.2019 / Datum / Blatt / Date / Sheet	wieland www.wieland-electric.com	Type	Benennung/Title
Änderung / Revision				BUCHSENTEIL mit Zugentlastung, 5-polig female connector with strain relief 5 poles