

Plik PDF

Numer produktu: 96.031.5053.1

Device connector RST20I3S B1 M01 SW

RST 20i3/2 złącze do zabudowy M25, 3 pola, typ żeński, połączenie śrubowe, aplikacja 250V, 20A, kolor kodowy czarny



Numer produktu	96.031.5053.1
EAN	4015573793248
Jednostka zamówienia	1

Certyfikaty/zatwierdzenia



Dane techniczne

Ogólne

Prąd znamionowy	20 A
Napięcie znamionowe	250 V
Stopień zanieczyszczenia	3
Znamionowe napięcie udarowe	4 kV
Blokada	
Kolor kodowania/ dostawca styków	Czarny
Pola opisowe	L, N, PE

Dane techniczne

Przekrój połączeń dla drutu	6 mm ²
Przekrój dla drutu 2	0,75 mm ²
Połączenie-przekrój dla linki max.	6 mm ²
Przekrój dla linka 2	0,75 mm ²
Element kończący na pole	1
Odizolowanie przewodu	8 mm

Dane techniczne UL

Przekrój dla drutu 3	16 AWG
Przekrój dla drutu 4	10 AWG
Connection cross section stranded min.	16 AWG

Wykonanie

Wykonanie	Magistrala
Typ połączenia	połączenie śrubowe

Dławnica łącząca metryczna	M25
Kąt wtyku	Bezpośrednio
Stopień ochrony (IP)	IP66/68 (3m;2h) /IP69
Grubość obudowy (urządzenia elektryczne) 2	0,5 mm
Grubość obudowy (urządzenia elektryczne)	8 mm

Material

Materiał obudowy	Poliamid
Bezhalogenowy	Tak
Materiał kontaktów	CuZn
Obciążenie pożarowe	0,136 kWh
Ciągła temp.pracy dla metriału izolacyjnego	100 °C
Wykończenie powierzchni	Pokrywane srebrem

Wymiary

Długość	50,5 mm
Szerokość	35 mm
Wysokość	35 mm

Notatka

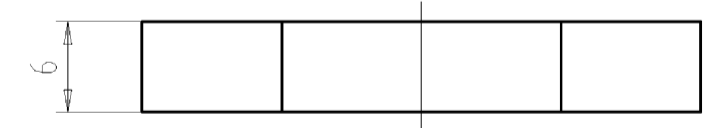
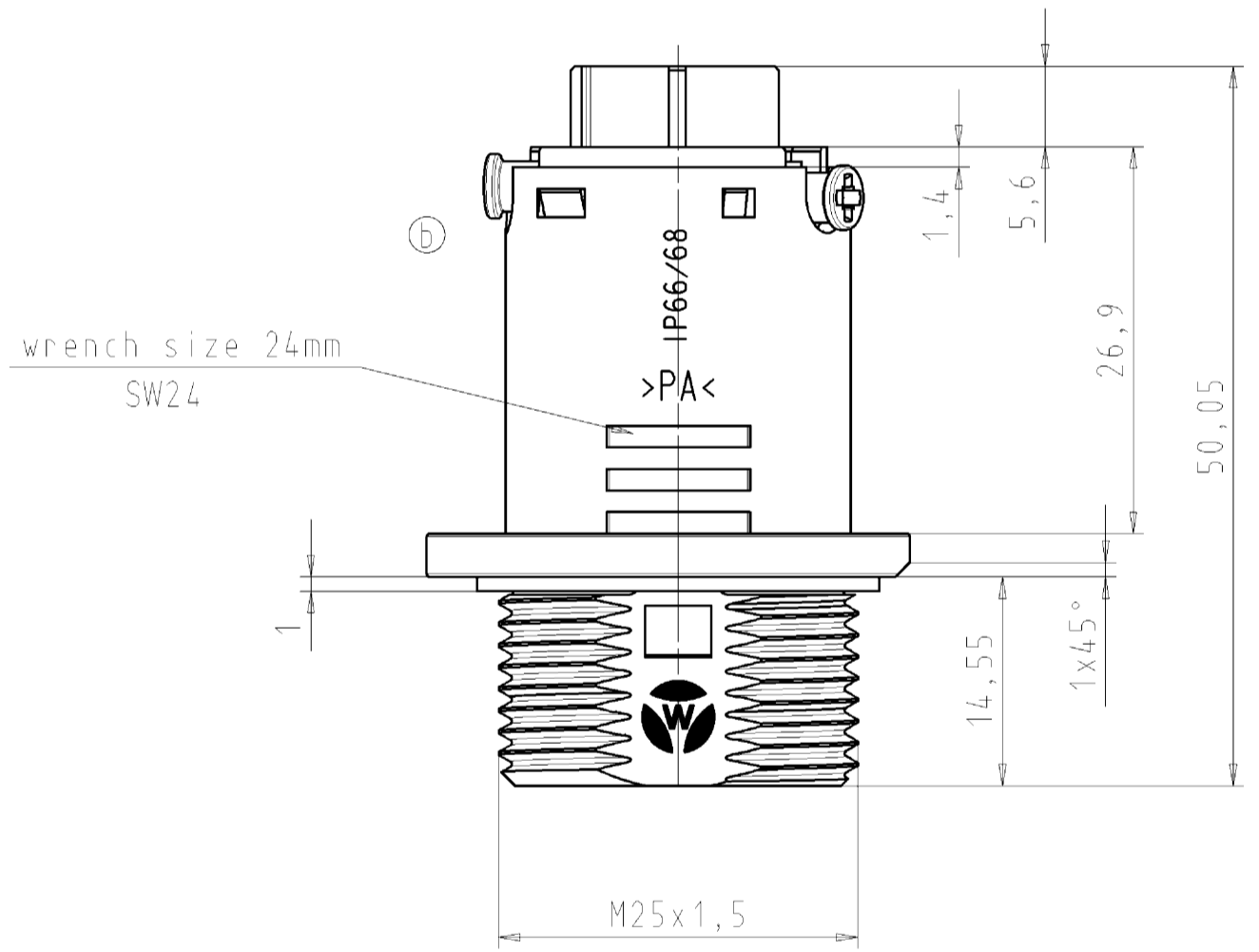
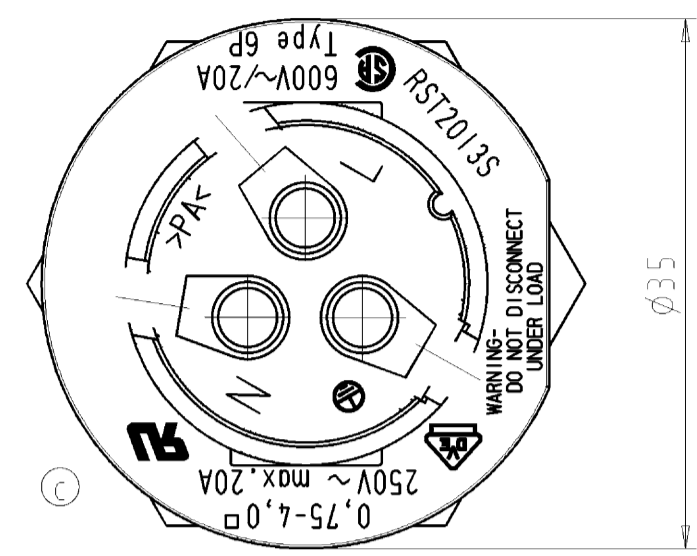
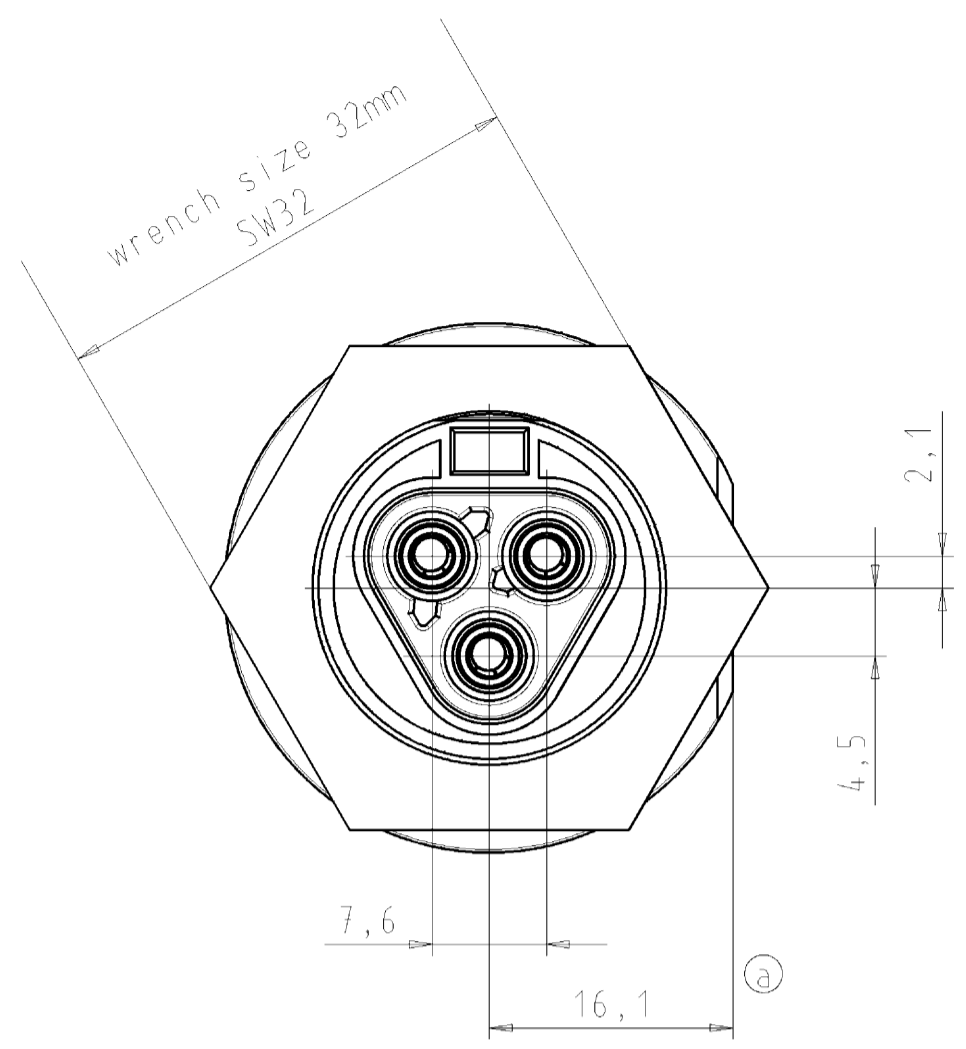
Notatka	Positioning realised with flattened thread
---------	--

Klasyfikacje

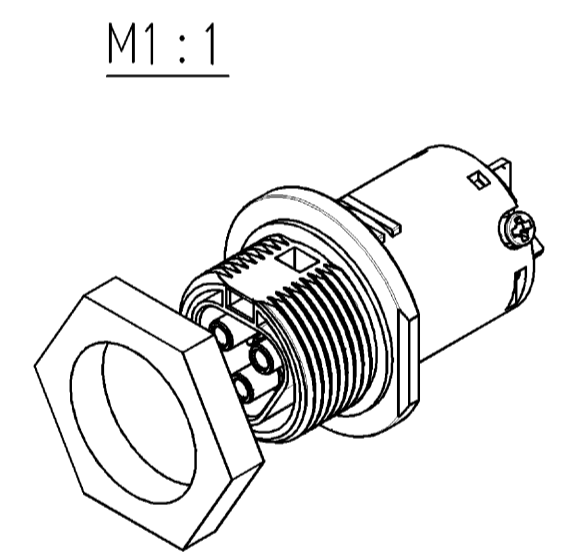
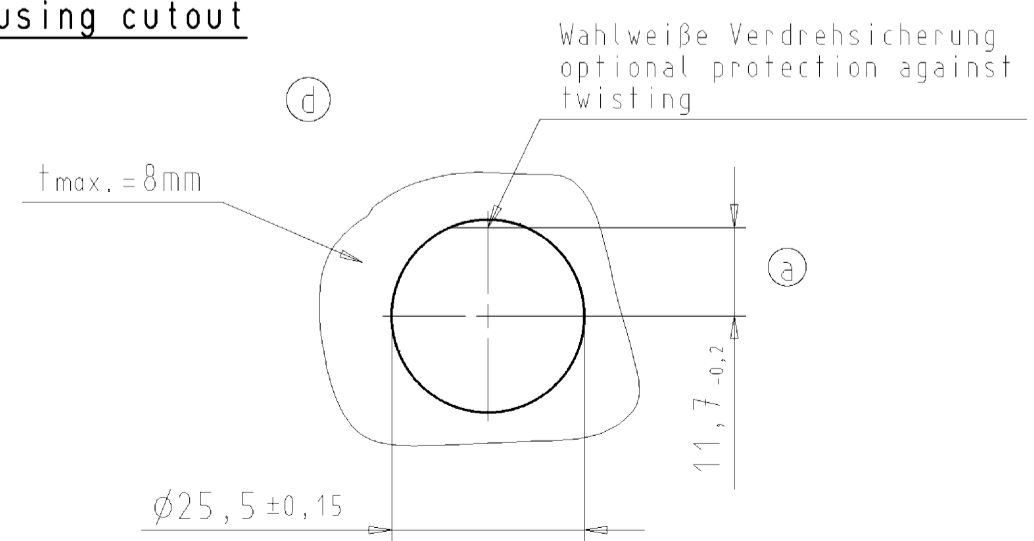
ECLASS 11	
ECLASS 8.1	27440602
ETIM 7.0	
ETIM 6.0	EC002566
ETIM 5.0	EC002566
ETIM 4.0	EC002566

Zgodność produktów

Zgodność z ROHS	Zgodne z wyjątkami
ROHS Exceptions	III-6(c)
Zgodność z REACH-SVHC	Zgłoszony
REACH substance	Lead
REACH CAS-Numbers	7439-92-1



Gehäuseausschnitt
housing cutout



Teile-Nr./ part-nr.	Farbe:/ color:	Einz.-Tl.-Nr.: *)/ single-part-nr.:*)
96.031.5053.1	schwarz, ähnl. RAL 9005/ black, similar to RAL 90051
96.031.5053.0	lichtgrau, ähnl. RAL 7035/ lightgrey, similar to RAL 70350

Verpackungseinheit: je 100 Stk.
packaging unit: per 100

Tolerierung nach DIN 7167/Tolerance system acc. to DIN 7167. (This DIN-standard describes the envelope principle. According to the envelope principle the deviations of form and parallelism are limited by the size tolerances).		ja/yes <input checked="" type="checkbox"/> Stoffverhalts- und Deklarationsliste nach UU-TQM-05/03 ist einzuhalten. Conformity with Wieland document UU-TQM-05/03 (list of prohibited / declarable hazardous substances) to be declared!	
Freitoleranz nach General tolerance		CAD - Zeichnung, keine manuellen Änderungen EAD - drawing, no manual modifications allowed	
1. Verwendung: First Use:		-	
Blatt: Sheet:		1 von el 1	
Zeichnung Nr./Drawing No.		Index	
T		96.031.5053.0 01K d	
Maße in mm/Dimensions are in mm			
Werkstoff/Material		2004	Tag/Date
Werkstoff und Oberfläche: material and surface: Farbe: siehe Tabelle color: look table		gezeichnet drawn	25.03.
Maßstab/Scale		geprüft checked	-
2:1		Wartung: stand. check	-
Vol.		Ersatz für/Replacement for: -	
Wieland		Type	
RST2013		Benennung/Title	
S B1 M1V		BUCHSENTEIL	
female connector/für Geräteschluß M25/for device connection M25 Schraubenschluß ohne Drahtschutz/screw-connection without wire protection			

Weitergabe sowie Vervielfältigung dieses Dokuments, Verwertung und Mitteilung seines Inhalts sind verboten, soweit nicht ausdrücklich gestattet. Die Reproduktion, Distribution und Utilization of this document as well as the communication of its contents to others without express authorization is prohibited.

96031505301K_2_CAD2021 Filter_28/2-08-16T07:44:13 1/000