

Plik PDF

Numer produktu: 96.031.0253.1

złącze RST20I3F B2 ZRX SW

RST 20i3/2 rozdzielające złącze, 3 pola, typ żeński, złącze z połączeniem sprężynowym, aplikacja 250V, 20A, do kabla o średnicy 6-10mm, kolor kodowy czarny, kolor obudowy czarny



Numer produktu	96.031.0253.1
EAN	4015573769380
Jednostka zamówienia	1

Certyfikaty/zatwierdzenia



LR

RINA



Dane techniczne

Ogólne

Prąd znamionowy	20 A
Napięcie znamionowe	250 V
Znamionowe napięcie udarowe	4 kV
Odblokowanie	Tak
Stopień zanieczyszczenia	3
Blokada	
Kolor kodowania/ dostawca styków	Czarny
Pola opisowe	L, N, PE
Kolor obudowy razem z nierdzewnymi	Czarny

Dane techniczne

Średnica przewodu max.	10 mm
Średnica przewodu	6 mm
Przekrój połączeń dla drutu	2,5 mm ²
Przekrój dla drutu 2	0,5 mm ²
Połączenie-przekrój dla linki max.	1,5 mm ²
Przekrój dla linka 2	0,5 mm ²
Element kończący na pole	2
	0,75 mm ²
	1,5 mm ²
Długość taśmy izolującej	50 mm
Odizolowanie przewodu	14,5 mm

Dane techniczne UL

	600 V
--	-------

Znamionowy prąd UL	20 A
Przekrój dla drutu 3	20 AWG
Przekrój dla drutu 4	14 AWG
Connection cross section stranded min.	20 AWG
Connection cross section stranded max.	14 AWG
Degree of protection (NEMA)	4, 4X, 6, 6P

Wykonanie

Wykonanie	Magistrala
Typ połączenia	połączenie dociskane
Stopień ochrony (IP)	IP66/68 (3m;2h) /IP69

Materiał

Materiał obudowy	Poliamid
Bezhalogenowy	Tak
Materiał kontaktów	CuZn
Obciążenie pożarowe	0,517 kWh
Ciągła temp.pracy dla metriału izolacyjnego	100 °C
Wykończenie powierzchni	Pokrywane srebrem

Wymiary

Długość	97 mm
Szerokość	59 mm
Wysokość	38 mm

Notatka

Notatka	Fine stranded and stranded conductors require cable end sleeve
---------	--

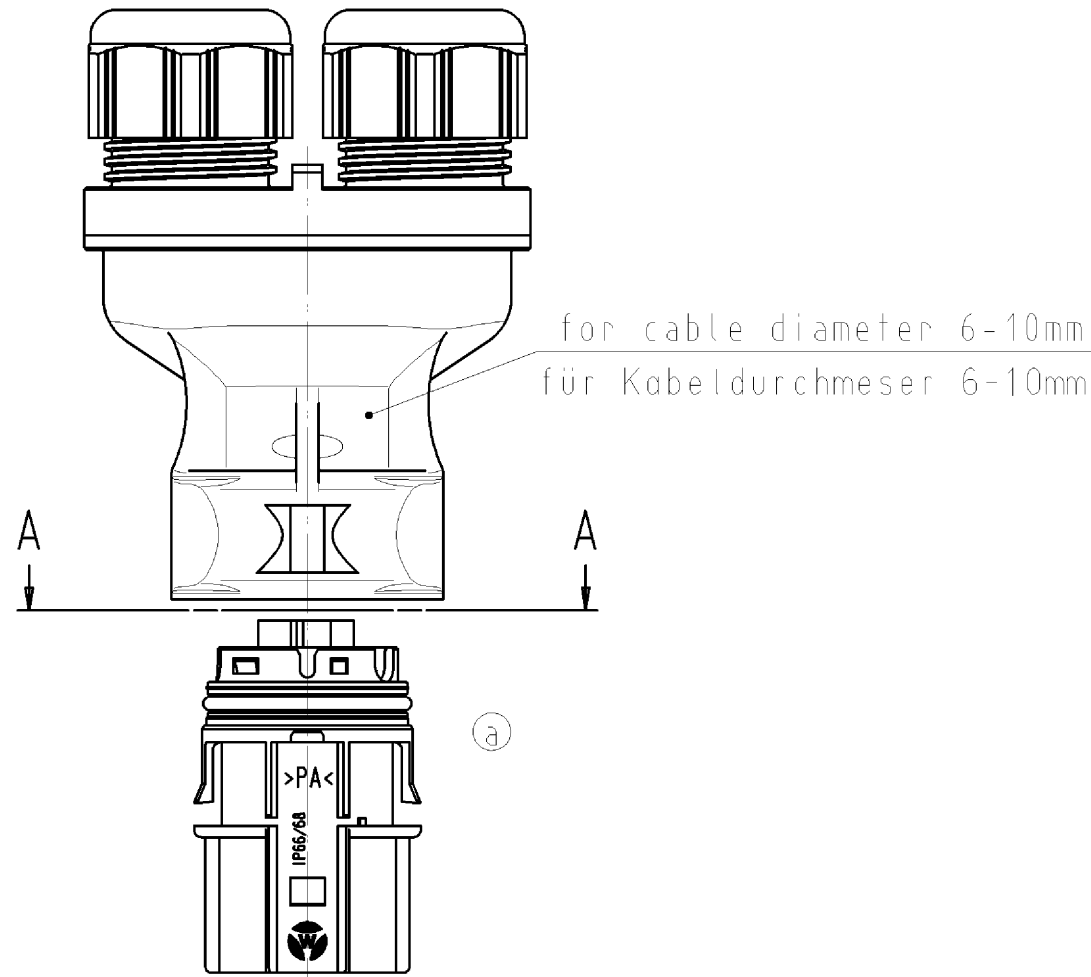
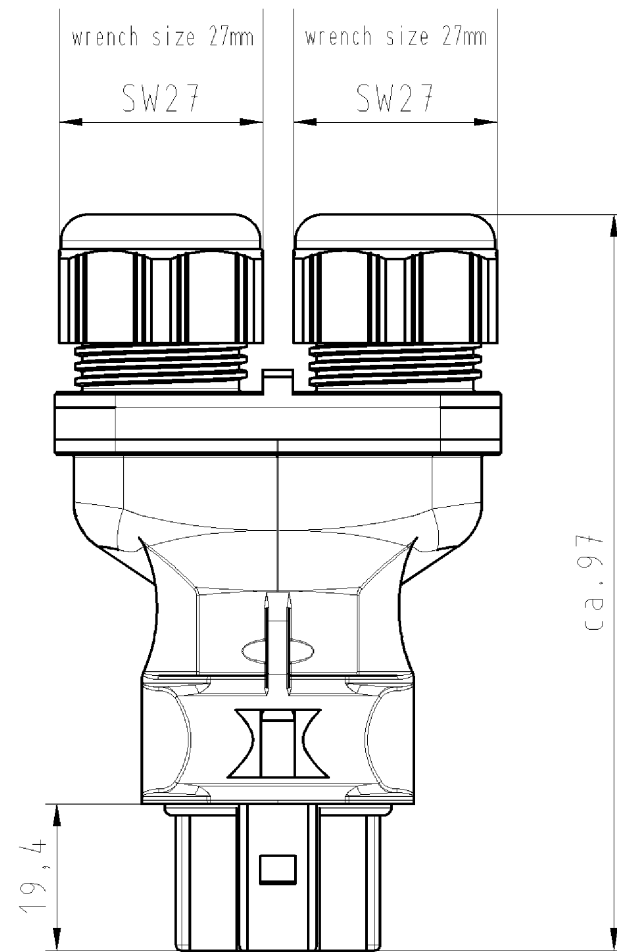
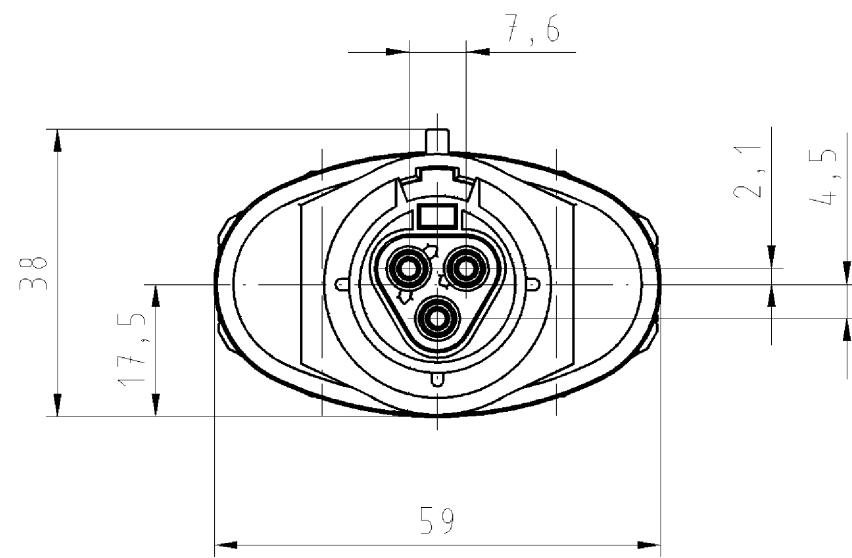
Klasyfikacje

ECLASS 11	
ECLASS 8.1	27440605
ETIM 7.0	
ETIM 6.0	EC002560
ETIM 5.0	EC002560
ETIM 4.0	EC002560

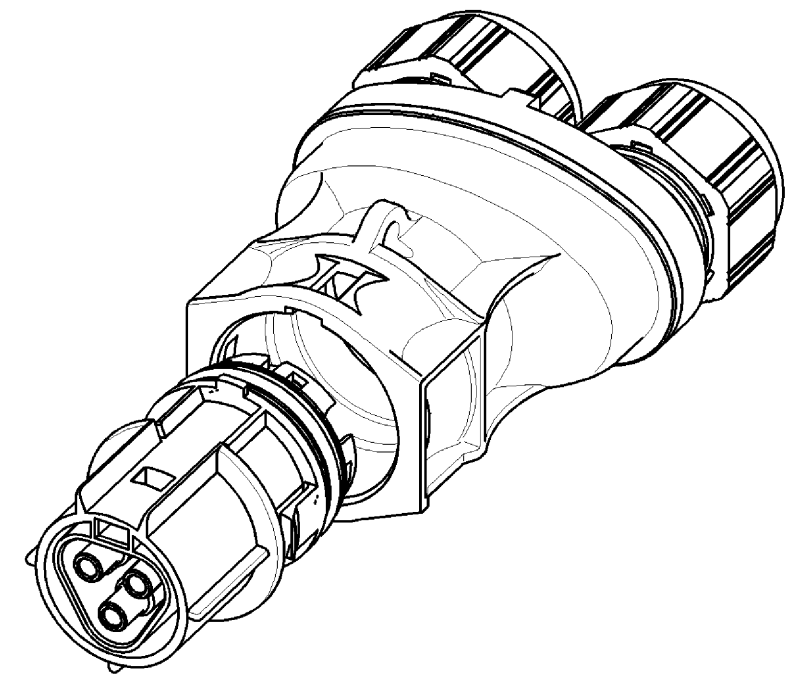
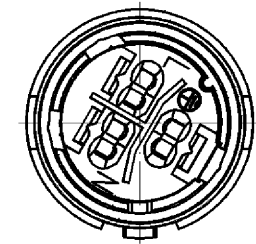
Zgodność produktów

Zgodność z ROHS	Zgodne z wyjątkami
ROHS Exceptions	III-6(c)
Zgodność z REACH-SVHC	Zgłoszony
REACH substance	Lead
REACH CAS-Numbers	7439-92-1

- Diese Maße werden bei Abnahme besonders geprüft
- Ausschließlich Prüfmaße
- Mitz./E. gekennzeichnete Maße sind nur für interne Zwecke gültig



Schnitt A-A
section A-A



Verpackungseinheit: je 100 Stk.
packaging unit: per 100

Teile-Nr./ part-nr.	Farbe:/ color:	Einz.-Tl.-Nr.: *)/ single-part-nr.:*)	Freitoleranz nach			CAD - Zeichnung, keine manuellen Änderungen			I. Verwendung: -		Bl.: 1 von 1	
			Maßstab	Werkstoff und Oberfläche: material and surface:	2004	Tag	Name	Zeichnung Nr.		Index		
96.031.0253.1	schwarz, ähnl. RAL 9005/ black, similar to RAL 9005_1	1:1	Farbe: siehe Tabelle color: look table	Entworfen	27.02.	Kneitz	T	96.031.0253.0 01K		a	
96.031.0253.0	lichtgrau, ähnl. RAL 7035/ lightgrey, similar to RAL 7035_0	Vol.	mm ³ Dfl. mm ³	Geprüft	-	-	-	Ersatz für: -			
			a	29.04.2005/ Buchstabe Datum / Blatt	wieland Elektrische Verbindungen		Type	Benennung				
			Änderung				RST2013 F B2 ZRX V	BUCHSENTEIL MIT DOPPELZUGENTL female connector with double grip spring-clamp-connection/Federkraftanschluß				

Weitergabe sowie Vervielfältigung dieses Dokuments, Verwertung und Mitteilung
 seines Inhalts sind verboten, soweit nicht ausdrücklich gestattet.
 The reproduction, distribution and utilization of this document as well as the
 communication of its contents to others without express authorization is prohibited.

960310253001K_4_CAD/007_Kneitz 2005-04-29T10:44:24 1.000