

## Plik PDF

Numer produktu: 96.032.4053.1

złącze RST20i3S S1 ZR1 V SW

RST 20i3/2 złącze, 3 pola, typ męski, połączenie śrubowe, aplikacja 250V, 20A, do kabla o średnicy 6-10mm, kolor kodowy czarny, kolor obudowy czarny



Numer produktu	96.032.4053.1
EAN	4015573769700
Jednostka zamówienia	1

Certyfikaty/zatwierdzenia



## Dane techniczne

### Ogólne

Prąd znamionowy	20 A
Napięcie znamionowe	250 V
Znamionowe napięcie udarowe	4 kV
Odblokowanie	Tak
Stopień zanieczyszczenia	3
Blokada	
Kolor kodowania/ dostawca styków	Czarny
Pola opisowe	L, N, PE
Kolor obudowy razem z nierdzewnymi	Czarny

### Dane techniczne

Średnica przewodu max.	10 mm
Średnica przewodu	6 mm
Przekrój połączeń dla drutu	6 mm <sup>2</sup>
Przekrój dla drutu 2	0,75 mm <sup>2</sup>
Połączenie-przekrój dla linki max.	6 mm <sup>2</sup>
Przekrój dla linka 2	0,75 mm <sup>2</sup>
Element kończący na pole	1
	0,75 mm <sup>2</sup>
	6 mm <sup>2</sup>
Długość taśmy izolującej	26,5 mm
Odizolowanie przewodu	8 mm

### Dane techniczne UL

	600 V
Znamionowy prąd UL	20 A

Przekrój dla drutu 3	16 AWG
Przekrój dla drutu 4	10 AWG
Connection cross section stranded min.	16 AWG
Connection cross section stranded max.	10 AWG
Degree of protection (NEMA)	4, 4X, 6, 6P

#### Wykonanie

Wykonanie	Wtyk
Typ połączenia	połączenie śrubowe
Stopień ochrony (IP)	IP66/68 (3m;2h) /IP69

#### Materiał

Materiał obudowy	Poliamid
Bezhalogenowy	Tak
Materiał kontaktów	CuZn
Obciążenie pożarowe	0,269 kWh
Ciągła temp.pracy dla metriału izolacyjnego	100 °C
Wykończenie powierzchni	Pokrywane srebrem

#### Wymiary

Długość	79,1 mm
Szerokość	34,6 mm
Wysokość	34,6 mm

#### Notatka

Notatka	
---------	--

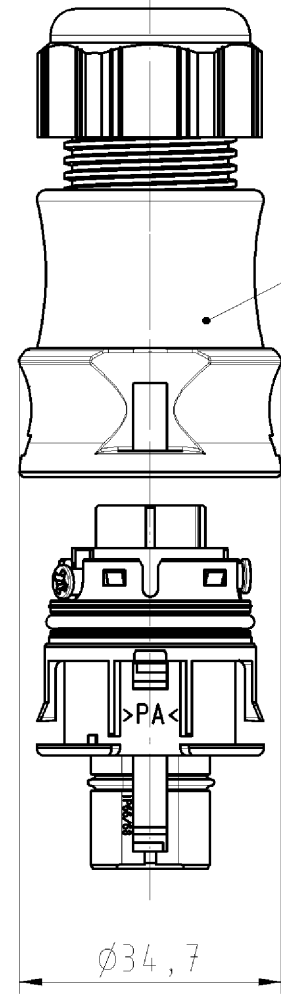
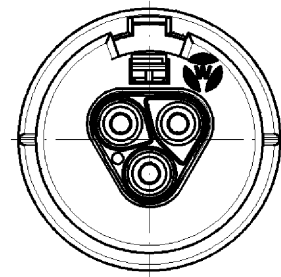
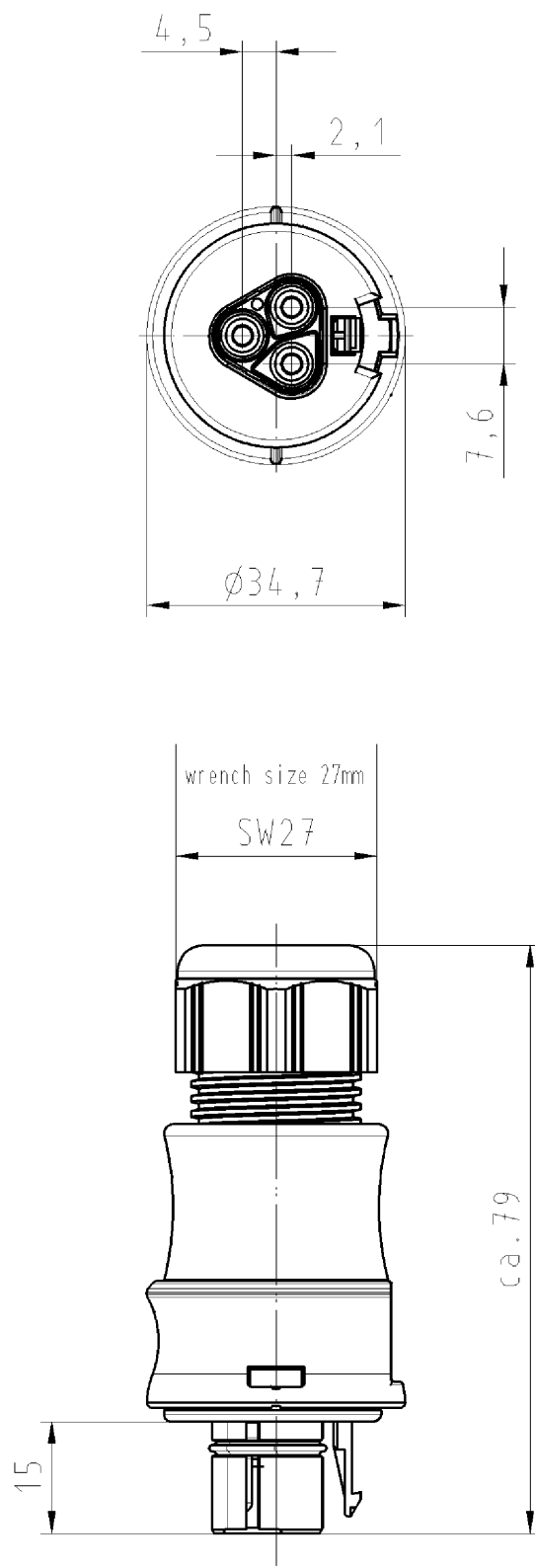
#### Klasyfikacje

ECLASS 11	
ECLASS 8.1	27440605
ETIM 7.0	
ETIM 6.0	EC002560
ETIM 5.0	EC002560
ETIM 4.0	EC002560

#### Zgodność produktów

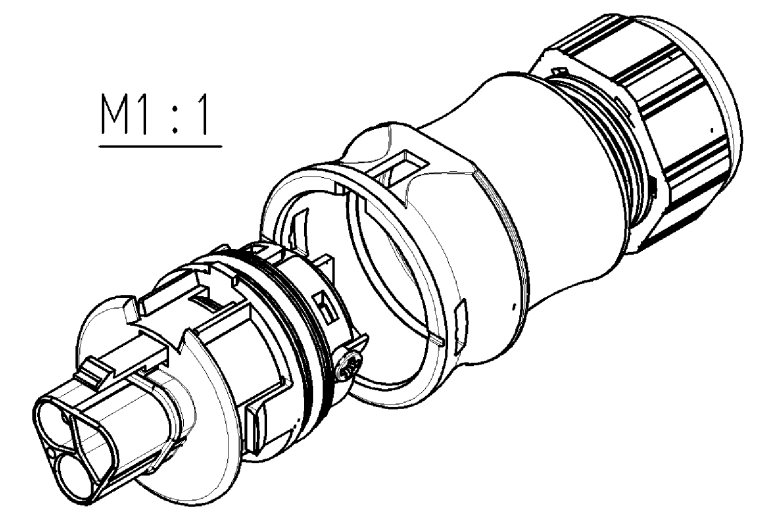
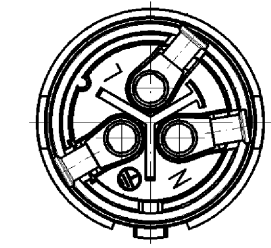
Zgodność z ROHS	Zgodne z wyjątkami
ROHS Exceptions	III-6(c)
Zgodność z REACH-SVHC	Zgłoszony
REACH substance	Lead
REACH CAS-Numbers	7439-92-1

- Diese Maße werden bei Abnahme besonders geprüft
- Ausschließlich Prüfmaße
- Mit / NE-Rekennzeichente Maße sind nur für interne Zwecke gültig



for cable diameter 6-10mm  
für Kabeldurchmesser 6-10mm

Schnitt A-A  
section A-A



Verpackungseinheit: je 100 Stück  
packaging unit: per 100

Teile-Nr./ part-nr.	Farbe:/ color:	Einz.-Tl.-Nr.: *)/ single-part-nr.:*)
96.032.4053.1	schwarz, ähnl. RAL 9005/ black, similar to RAL 9005	.....1
96.032.4053.0	lichtgrau, ähnl. RAL 7035/ lightgrey, similar to RAL 7035	.....0

Freitoleranz nach		CAD - Zeichnung, keine manuellen Änderungen			I. Verwendung: -		Bl.: 1 von 1	
	Maßstab	Werkstoff und Oberfläche: material and surface: Farbe: siehe Tabelle color: look table		2004	Tag	Name	Zeichnung Nr.	
	1:1			Entworfen	27.02.	Kneitz	T 96.032.4053.0 01K a	
	Vol.	mm <sup>3</sup>	Ofl.	mm <sup>2</sup>	Normgepr.	-	Ersatz für: -	
a	10.05.2005/	wieland		Type		Benennung		
Buchstabe	Datum / Blatt	Elektrische Verbindungen		RST2013		STECKERTEIL MIT ZUGENTLASTUNG		
Änderung				S S1 ZR1 V		male connector with cord grip screw-connection without wire protection/Schraubanschluß ohne Drahtschutz		

Weitergabe sowie Vervielfältigung dieses Dokuments, Verwertung und Mitteilung  
 seines Inhalts sind verboten, soweit nicht ausdrücklich gestattet.  
 The reproduction, distribution and utilization of this document as well as the  
 communication of its contents to others without express authorization is prohibited.

960324053001K\_4\_CAD/007\_Kneitz 2005-05-10T11:00:59 1.000