

Plik PDF

Numer produktu: 96.034.6053.1

Device connector RST20I3S S1 M90V SW

RST 20i3/2 złącze do zabudowy (pod kątem 90°) M20, 3 pola, typ męski, połączenie śrubowe, modułowe, aplikacja 250V, 20A, kolor kodowy czarny, kolor obudowy czarny



Numer produktu	96.034.6053.1
EAN	4015573858909
Jednostka zamówienia	1

Certyfikaty/zatwierdzenia



LR RINA



Dane techniczne

Ogólne

Prąd znamionowy	20 A
Napięcie znamionowe	250 V
Stopień zanieczyszczenia	3
Znamionowe napięcie udarowe	4 kV
Blokada	
Kolor kodowania/ dostawca styków	Czarny
Pola opisowe	L, N, PE
Kolor oddzielnego adaptera (jeżeli występuje)	Czarny

Dane techniczne

Przekrój połączeń dla drutu	6 mm ²
Przekrój dla drutu 2	0,75 mm ²
Połączenie-przekrój dla linki max.	6 mm ²
Przekrój dla linka 2	0,75 mm ²
Element kończący na pole	1
Odizolowanie przewodu	8 mm

Dane techniczne UL

Przekrój dla drutu 3	16 AWG
Przekrój dla drutu 4	10 AWG
Connection cross section stranded min.	16 AWG

Wykonanie

Wykonanie	Wtyk
-----------	------

Typ połączenia	połączenie śrubowe
Dławnica łącząca metryczna	M20
Kąt wtyku	Kwadratowe
Nachylenie	90 °
Stopień ochrony (IP)	IP66/68 (3m;2h) /IP69
Grubość obudowy (urządzenia elektryczne) 2	0,5 mm
Grubość obudowy (urządzenia elektryczne)	8 mm

Material

Materiał obudowy	Poliamid
Bezhalogenowy	Tak
Materiał kontaktów	CuZn
Obciążenie pożarowe	0,219 kWh
Ciągła temp.pracy dla metriału izolacyjnego	100 °C
Wykończenie powierzchni	Pokrywane srebrem

Wymiary

Długość	70,5 mm
Szerokość	34,6 mm
Wysokość	54,3 mm

Notatka

Notatka	Positioning realised with flattened thread
---------	--

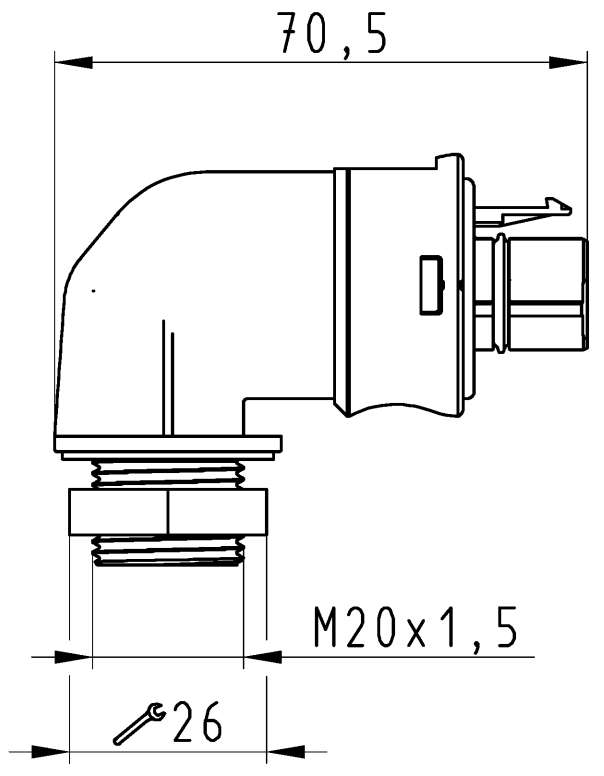
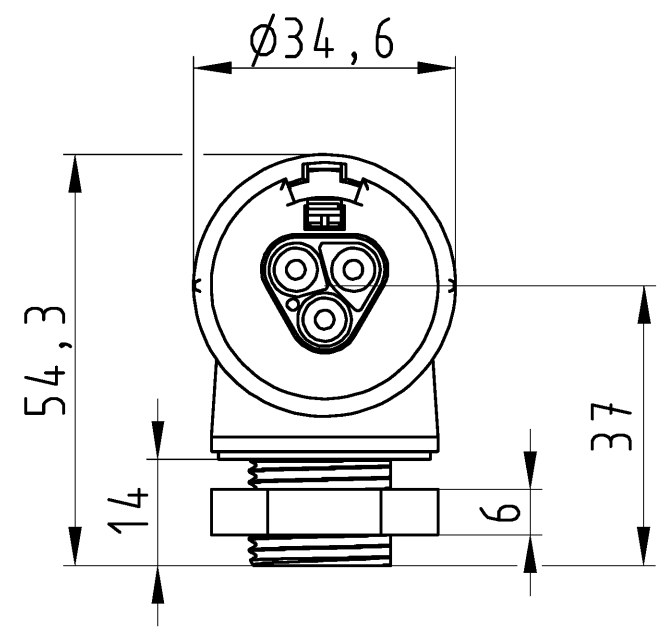
Klasyfikacje

ECLASS 11	
ECLASS 8.1	27440602
ETIM 7.0	
ETIM 6.0	EC002566
ETIM 5.0	EC002566
ETIM 4.0	EC002566

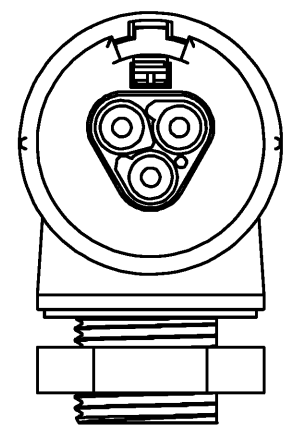
Zgodność produktów

Zgodność z ROHS	Zgodne z wyjątkami
ROHS Exceptions	III-6(c)
Zgodność z REACH-SVHC	Zgłoszony
REACH substance	Lead
REACH CAS-Numbers	7439-92-1

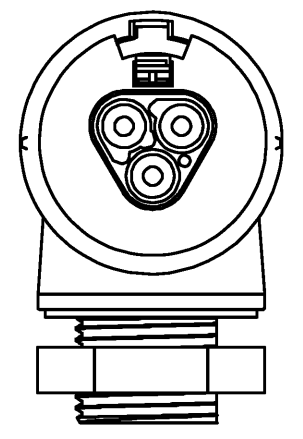
96.034.6053.0/1



96.034.6054.3

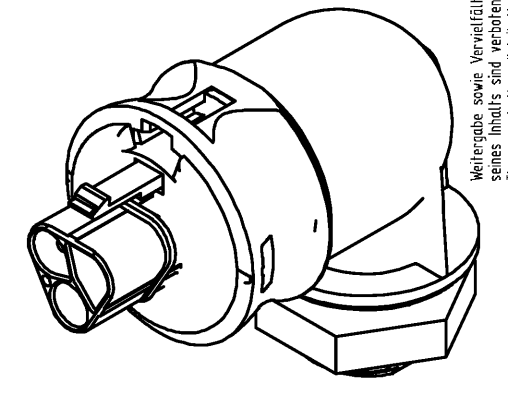
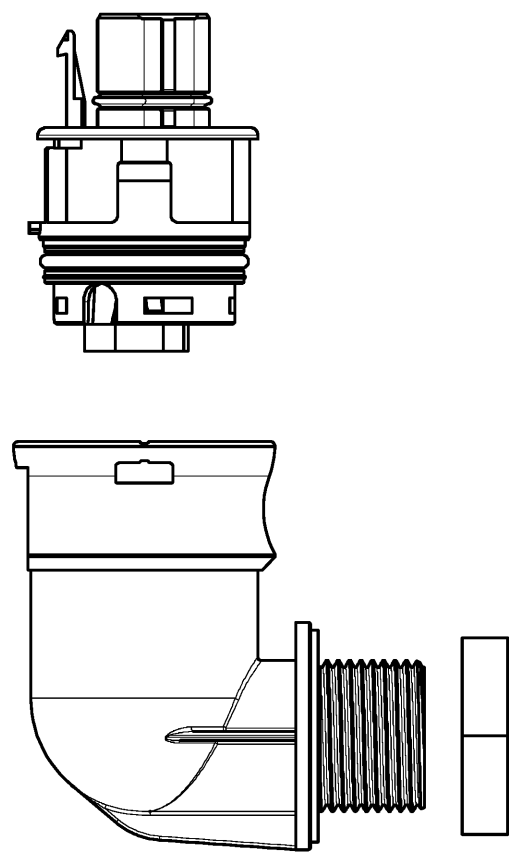


96.034.6055.7



Auslieferungszustand

delivery status



Verpackungseinheit: je 100 Stück
packaging unit: per 100

96.034.6055.7	RST2013S S1 M90VH GN02	grün /green
96.034.6054.3	RST2013S S1 M90V BG03	betongrau /concretegrey
96.034.6053.1	RST2013S S1 M90V SW	schwarz /black
96.034.6053.0	RST2013S S1 M90V GL	lichtgrau /lightgrey
Bestellnummer /Order number	Typ /Type	Farbe /color

Weitere Daten siehe KATALOG oder eKatalog.
Additional data see CATALOG or eCatalog. www.wieland-electric.com
eshop.wieland-electric.com

These dimensions will be especially checked at delivery
 Only inspection dimensions
 With /E marked dimensions are only valid for internal use
 Diese Maße werden bei Abnahme besonders geprüft
 Ausschließlich Prüfmaße
 Mit /E gekennzeichnete Maße sind nur für interne Zwecke gültig

Weitergabe sowie Vervielfältigung dieses Dokuments, Verwertung und Mitteilung seines Inhalts sind verboten, soweit nicht ausdrücklich gestattet.
 The reproduction, distribution and utilization of this document as well as the communication of its contents to others without express authorization is prohibited.

Öffnungsmassbild siehe 96.031.2053.1 14K
opening dimension see 96.031.2053.1 14K

Tolerierung Size ISO 14405(®)/Tolerance system Size ISO 14405(®). (This ISO-standard describes the envelope principle. According to the envelope principle the deviations of form and parallelism are limited by the size tolerances).		ja/yes <input checked="" type="checkbox"/> Stoffverbots- und Deklarationsliste nach WN 5020.010 ist einzuhalten. Conformity with Wieland document WN 5020.010 e (list of prohibited / declarable hazardous substances) to be declared!	
Freitoleranz nach General tolerance		CAD - Zeichnung, keine manuellen Änderungen CAD - drawing, no manual modifications allowed	1.Verwendung: First Use: -
Blatt: 1 von 1 Sheet: of		Zeichnung Nr./Drawing No. Index	
Werkstoff/Material		2015 Tag/Date Name	T 96.034.6053.0 13K
Maßstab/Scale		gezeichnet drawn 07.08. HoffmannT	
1:1		geprüft checked - -	Maße in mm/Dimensions are in mm
Vol. mm³ Ofl./Surf. mm²		Normgepr. Stand. check - -	
Ersatz für/Replacement for: -		Type	Benennung/Title
www.wieland-electric.com		STECKERTEIL male connector 90°	
Index	Datum / Blatt Date / Sheet		
Änderung/Revision			