

## Plik PDF

Numer produktu: 96.032.5053.1

Device connector RST20I3S S1 M01V SW

RST 20i3/2 złącze do zabudowy M25, 3 pola, typ męski, połączenie śrubowe, aplikacja 250V, 20A, kolor kodowy czarny



|                      |               |
|----------------------|---------------|
| Numer produktu       | 96.032.5053.1 |
| EAN                  | 4015573793262 |
| Jednostka zamówienia | 1             |

Certyfikaty/zatwierdzenia



## Dane techniczne

### Ogólne

|                                  |          |
|----------------------------------|----------|
| Prąd znamionowy                  | 20 A     |
| Napięcie znamionowe              | 250 V    |
| Stopień zanieczyszczenia         | 3        |
| Znamionowe napięcie udarowe      | 4 kV     |
| Blokada                          |          |
| Kolor kodowania/ dostawca styków | Czarny   |
| Pola opisowe                     | L, N, PE |

### Dane techniczne

|                                    |                      |
|------------------------------------|----------------------|
| Przekrój połączeń dla drutu        | 6 mm <sup>2</sup>    |
| Przekrój dla drutu 2               | 0,75 mm <sup>2</sup> |
| Połączenie-przekrój dla linki max. | 6 mm <sup>2</sup>    |
| Przekrój dla linka 2               | 0,75 mm <sup>2</sup> |
| Element kończący na pole           | 1                    |
| Odizolowanie przewodu              | 8 mm                 |

### Dane techniczne UL

|  |        |
|--|--------|
| Przekrój dla drutu 3                   | 16 AWG |
| Przekrój dla drutu 4                   | 10 AWG |
| Connection cross section stranded min. | 16 AWG |

### Wykonanie

|           |      |
|-----------|------|
| Wykonanie | Wtyk |
|-----------|------|

|  |                       |
|--|-----------------------|
| Typ połączenia                             | połączenie śrubowe    |
| Dławnica łącząca metryczna                 | M25                   |
| Kąt wtyku                                  | Bezpośrednio          |
| Stopień ochrony (IP)                       | IP66/68 (3m;2h) /IP69 |
| Grubość obudowy (urządzenia elektryczne) 2 | 0,5 mm                |
| Grubość obudowy (urządzenia elektryczne)   | 8 mm                  |

#### Material

|   |                   |
|---|-------------------|
| Materiał obudowy                            | Poliamid          |
| Bezhalogenowy                               | Tak               |
| Materiał kontaktów                          | CuZn              |
| Obciążenie pożarowe                         | 0,115 kWh         |
| Ciągła temp.pracy dla metriału izolacyjnego | 100 °C            |
| Wykończenie powierzchni                     | Pokrywane srebrem |

#### Wymiary

|           |         |
|-----------|---------|
| Długość   | 48,1 mm |
| Szerokość | 35 mm   |
| Wysokość  | 35 mm   |

#### Notatka

|         |  |
|---------|--|
| Notatka | Positioning realised with flattened thread |
|---------|--|

#### Klasyfikacje

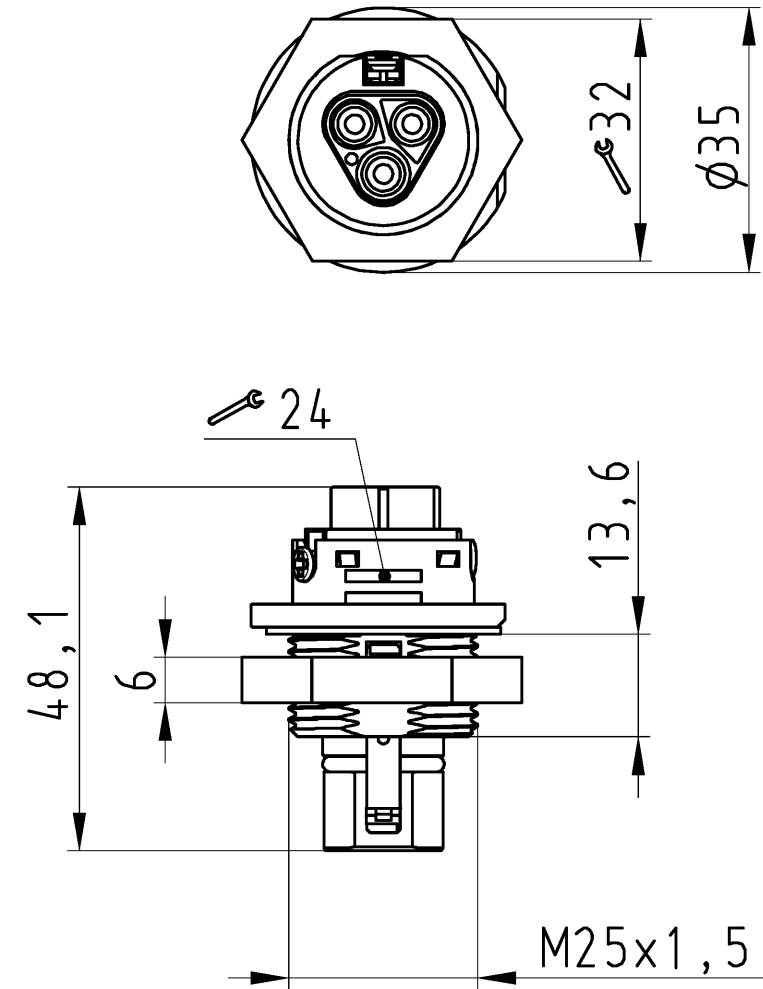
|            |          |
|------------|----------|
| ECLASS 11  |          |
| ECLASS 8.1 | 27440602 |
| ETIM 7.0   |          |
| ETIM 6.0   | EC002566 |
| ETIM 5.0   | EC002566 |
| ETIM 4.0   | EC002566 |

#### Zgodność produktów

|                       |                    |
|-----------------------|--------------------|
| Zgodność z ROHS       | Zgodne z wyjątkami |
| ROHS Exceptions       | III-6(c)           |
| Zgodność z REACH-SVHC | Zgłoszony          |
| REACH substance       | Lead               |
| REACH CAS-Numbers     | 7439-92-1          |

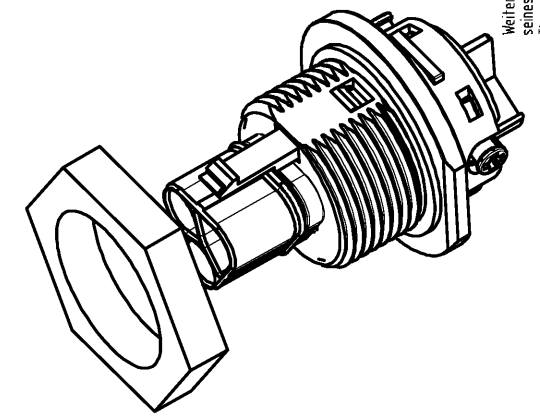
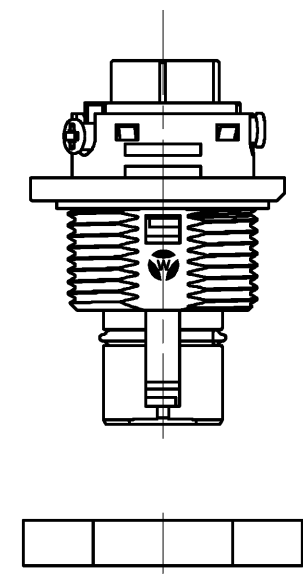
These dimensions will be especially checked at delivery  
 Only inspection dimensions  
 With /E marked dimensions are only valid for internal use

Diese Maße werden bei Abnahme besonders geprüft  
 Ausschließlich Prüfmaße  
 Mit /E gekennzeichnete Maße sind nur für interne Zwecke gültig



Öffnungsbild siehe 96.031.1053.1 14K  
 opening dimension see 96.031.1053.1 14K

Auslieferungszustand  
 delivery status



Verpackungseinheit: je 100 Stück  
 packaging unit: per 100

|  |                     |  |
|--|---------------------|--|
| 96.032.5053.1  | RST2013S S1 M01V SW | schwarz<br>/black  |
| 96.032.5053.0  | RST2013S S1 M01V GL | lichtgrau<br>/lightgrey  |
| Bestellnummer<br>/Order number   | Typ<br>/Type        | Farbe<br>/color  |
| <b>Weitere Daten siehe KATALOG oder eKatalog.<br/>Additional data see CATALOG or eCatalog.</b> |                     | <b>www.wieland-electric.com<br/>eshop.wieland-electric.com</b> |

|   |  |   |                               |
|---|--|---|-------------------------------|
| Tolerierung Size ISO 14405(®)/Tolerance system Size ISO 14405(®).<br>(This ISO-standard describes the envelope principle. According to the envelope principle the deviations of form and parallelism are limited by the size tolerances). |  | ja/yes <input checked="" type="checkbox"/> Stoffverbots- und Deklarationsliste nach WN 5020.010 ist einzuhalten.<br>Conformity with Wieland document WN 5020.010 e (list of prohibited / declarable hazardous substances) to be declared! |                               |
| Freitoleranz nach<br>General tolerance  |  | CAD - Zeichnung, keine manuellen Änderungen<br>CAD - drawing, no manual modifications allowed   | 1.Verwendung: -<br>First Use: |
| Blatt: 1 von 1<br>Sheet: of 1   |  | Zeichnung Nr./Drawing No.   |                               |
| /   |  | Index   |                               |
| /   |  | T 96.032.5053.0 13K   |                               |
| /   |  | Maße in mm/Dimensions are in mm   |                               |
| /   |  | Ersatz für/Replacement for: -   |                               |
| /   |  | Type  |                               |
| /   |  | Benennung/Title   |                               |
| /   |  | STECKERTEIL<br>male connector   |                               |
| /   |  | www.wieland-electric.com  |                               |
| Index   |  | Datum / Blatt<br>Date / Sheet   |                               |
| Änderung/Revision   |  |   |                               |

Weitergabe sowie Vervielfältigung dieses Dokuments, Verwertung und Mitteilung seines Inhalts sind verboten, soweit nicht ausdrücklich gestattet.  
 The reproduction, distribution and utilization of this document as well as the communication of its contents to others without express authorization is prohibited.