

## Plik PDF

Numer produktu: 96.041.4053.1

złącze RST20I4S B1 ZR1 SW

RST 20I5/4 connector, 4 pola, typ żeński, połączenie śrubowe, aplikacja 250V/400V, 20A, do kabla o średnicy 6-10mm, kolor kodowy czarny, kolor obudowy czarny



Numer produktu	96.041.4053.1
EAN	4015573863200
Jednostka zamówienia	1

Certyfikaty/zatwierdzenia



LR

RINA



## Dane techniczne

### Ogólne

Prąd znamionowy	20 A
Napięcie znamionowe	250 V / 400 V
Znamionowe napięcie udarowe	4 kV
Odblokowanie	Tak
Stopień zanieczyszczenia	3
Blokada	
Kolor kodowania/ dostawca styków	Czarny
Pola opisowe	1, 2, 3, PE
Kolor obudowy razem z nierdzewnymi	Czarny

### Dane techniczne

Średnica przewodu max.	10 mm
Średnica przewodu	6 mm
Przekrój połączeń dla drutu	4 mm <sup>2</sup>
Przekrój dla drutu 2	0,75 mm <sup>2</sup>
Połączenie-przekrój dla linki max.	4 mm <sup>2</sup>
Przekrój dla linka 2	0,75 mm <sup>2</sup>
Element kończący na pole	1
	0,75 mm <sup>2</sup>
	4 mm <sup>2</sup>
Długość taśmy izolującej	26,5 mm
Odizolowanie przewodu	8 mm

### Dane techniczne UL

	600 V
Znamionowy prąd UL	20 A

Przekrój dla drutu 3	18 AWG
Przekrój dla drutu 4	14 AWG
Connection cross section stranded min.	18 AWG
Connection cross section stranded max.	14 AWG
Degree of protection (NEMA)	4, 4X, 6, 6P

#### Wykonanie

Wykonanie	Magistrala
Typ połączenia	połączenie śrubowe
Stopień ochrony (IP)	IP66/68 (3m;2h) /IP69

#### Materiał

Materiał obudowy	Poliamid
Bezhalogenowy	Tak
Materiał kontaktów	CuZn
Obciążenie pożarowe	0,293 kWh
Ciągła temp.pracy dla metriału izolacyjnego	100 °C
Wykończenie powierzchni	Pokrywane srebrem

#### Wymiary

Długość	80,4 mm
Szerokość	34,6 mm
Wysokość	34,6 mm

#### Notatka

Notatka	
---------	--

#### Klasyfikacje

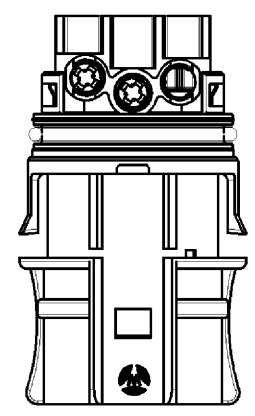
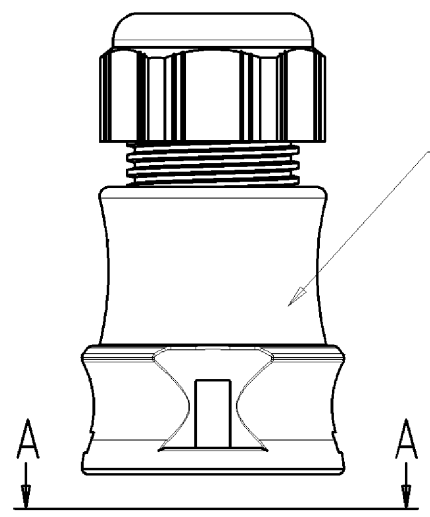
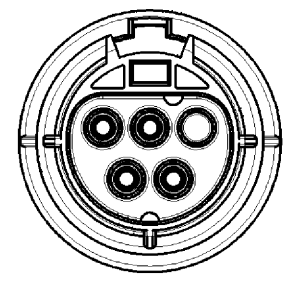
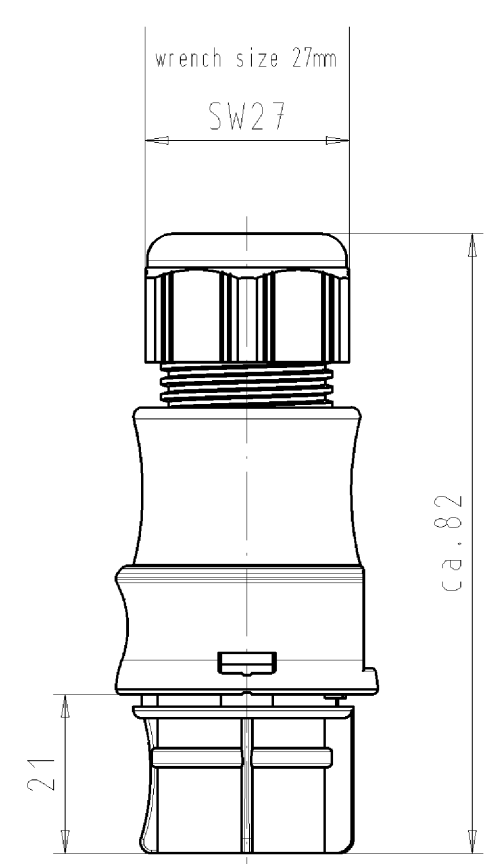
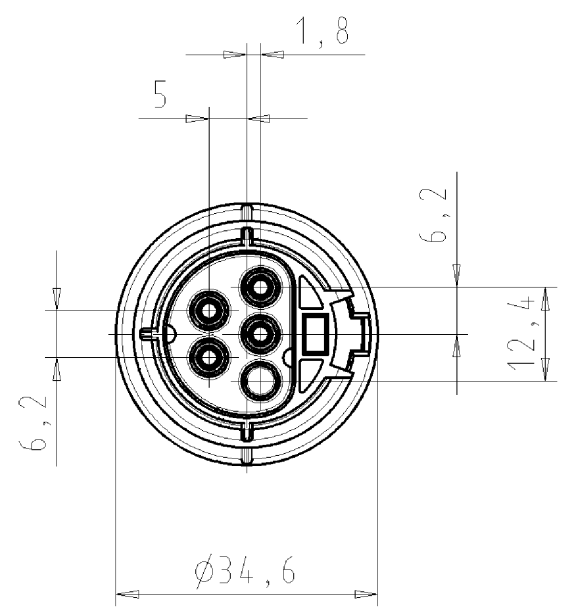
ECLASS 11	
ECLASS 8.1	27440605
ETIM 7.0	
ETIM 6.0	EC002560
ETIM 5.0	EC002560
ETIM 4.0	EC002560

#### Zgodność produktów

Zgodność z ROHS	Zgodne z wyjątkami
ROHS Exceptions	III-6(c)
Zgodność z REACH-SVHC	Zgłoszony
REACH substance	Lead
REACH CAS-Numbers	7439-92-1

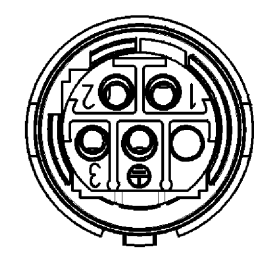
These dimensions will be especially checked at delivery  
Only inspection dimensions  
With /± needed dimensions are only valid for internal use

Diese Maße werden bei Abnahme besonders geprüft  
Ausschließlich Prüfmaße  
Mit /± gekennzeichnete Maße sind nur für interne Zwecke gültig

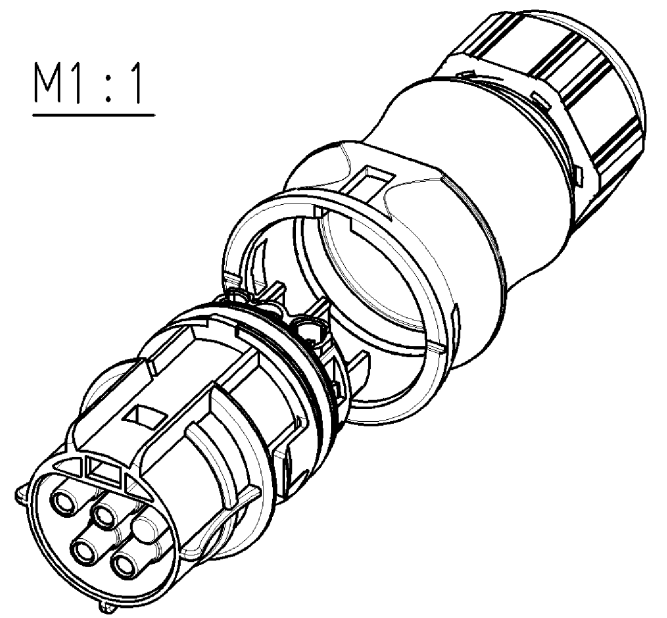


for cable diameter 6-10mm  
für Kabeldurchm. 6-10mm

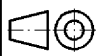

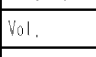



A-A



M1:1



Teile-Nr./ part-nr.	Farbe:/ color:	Type
96.041.4053.1	schwarz, ähnl. RAL 9005/ black, similar to RAL 9005	RST2014S B1 ZR1 V SW
96.041.4053.0	lichtgrau, ähnl. RAL 7035/ lightgrey, similar to RAL 7035	RST2014S B1 ZR1 V GL

Tolerierung nach DIN 7167/Tolerance system acc. to DIN 7167. (This DIN-standard describes the envelope principle. According to the envelope principle the deviations of form and parallelism are limited by the size tolerances).		nein/no <input checked="" type="checkbox"/> Stoffverbots- und Deklarationsliste nach UU-TQM-05/03 ist einzuhalten. Conformity with Wieland document UU-TQM-05/03 (list of prohibited / declarable hazardous substances) to be declared!	
Freitoleranz nach General tolerance		CAD - Zeichnung, keine manuellen Änderungen CAD - drawing, no manual modifications allowed	1. Verwendung: First Use: -
/ 		Werkstoff/Material	2005 Tag/Date Name
/ 		Maßstab/Scale 1:1	gezeichnet drawn 29.08. Kneitz
/ 			geprüft checked - -
/ 		Vol. mm <sup>3</sup> Öl./Surf. mm <sup>2</sup>	Normgepr. Stand. check - -
/ 		Ersatz für/Replacement for: -	
a 07.12.2005/ Index Datum / Blatt Date / Sheet		Type Benennung/Title	
Änderung/Revision		siehe Tabelle	
 <b>wieland</b> Elektrische Verbindungen		<b>BUCHSENTEILE MIT ZUGENTLASTUNG</b> female connector with cord grip Schraubanschluß ohne Drahtschutz/ screw-connection without wire protection Standardkodierung 0/standard-keying 0 (250V/400V/20A)	

Weitergabe sowie Vervielfältigung dieses Dokuments, Verwertung und Mitteilung seines Inhalts sind verboten, soweit nicht ausdrücklich gestattet.  
The reproduction, distribution and utilization of this document as well as the communication of its contents to others without express authorization is prohibited.

960414053001K\_4\_CADW1019\_Kneitz 2005-12-07T08:47:19 1.000 QU-PEM-08/91