

Plik PDF

Numer produktu: 96.042.4053.1

złącze RST20I4S S1 ZR1 V SW

RST 20I5/4 connector, 4 pola, typ męski, połączenie śrubowe, aplikacja 250V/400V, 20A, do kabla o średnicy 6-10mm, kolor kodowy czarny, kolor obudowy czarny



| | |
|----------------------|---------------|
| Numer produktu | 96.042.4053.1 |
| EAN | 4015573863187 |
| Jednostka zamówienia | 1 |

Certyfikaty/zatwierdzenia



LR

RINA



Dane techniczne

Ogólne

| | |
|------------------------------------|---------------|
| Prąd znamionowy | 20 A |
| Napięcie znamionowe | 250 V / 400 V |
| Znamionowe napięcie udarowe | 4 kV |
| Odblokowanie | Tak |
| Stopień zanieczyszczenia | 3 |
| Blokada | |
| Kolor kodowania/ dostawca styków | Czarny |
| Pola opisowe | 1, 2, 3, PE |
| Kolor obudowy razem z nierdzewnymi | Czarny |

Dane techniczne

| | |
|------------------------------------|----------------------|
| Średnica przewodu max. | 10 mm |
| Średnica przewodu | 6 mm |
| Przekrój połączeń dla drutu | 4 mm ² |
| Przekrój dla drutu 2 | 0,75 mm ² |
| Połączenie-przekrój dla linki max. | 4 mm ² |
| Przekrój dla linka 2 | 0,75 mm ² |
| Element kończący na pole | 1 |
| | 0,75 mm ² |
| | 4 mm ² |
| Długość taśmy izolującej | 26,5 mm |
| Odizolowanie przewodu | 8 mm |

Dane techniczne UL

| | |
|--|-------|
| | 600 V |
|--|-------|

| | |
|--|--------------|
| Znamionowy prąd UL | 20 A |
| Przekrój dla drutu 3 | 18 AWG |
| Przekrój dla drutu 4 | 14 AWG |
| Connection cross section stranded min. | 18 AWG |
| Connection cross section stranded max. | 14 AWG |
| Degree of protection (NEMA) | 4, 4X, 6, 6P |

Wykonanie

| | |
|----------------------|-----------------------|
| Wykonanie | Wtyk |
| Typ połączenia | połączenie śrubowe |
| Stopień ochrony (IP) | IP66/68 (3m;2h) /IP69 |

Materiał

| | |
|---|-------------------|
| Materiał obudowy | Poliamid |
| Bezhalogenowy | Tak |
| Materiał kontaktów | CuZn |
| Obciążenie pożarowe | 0,286 kWh |
| Ciągła temp.pracy dla metriału izolacyjnego | 100 °C |
| Wykończenie powierzchni | Pokrywane srebrem |

Wymiary

| | |
|-----------|---------|
| Długość | 78,4 mm |
| Szerokość | 34,6 mm |
| Wysokość | 34,6 mm |

Notatka

| | |
|---------|--|
| Notatka | |
|---------|--|

Klasyfikacje

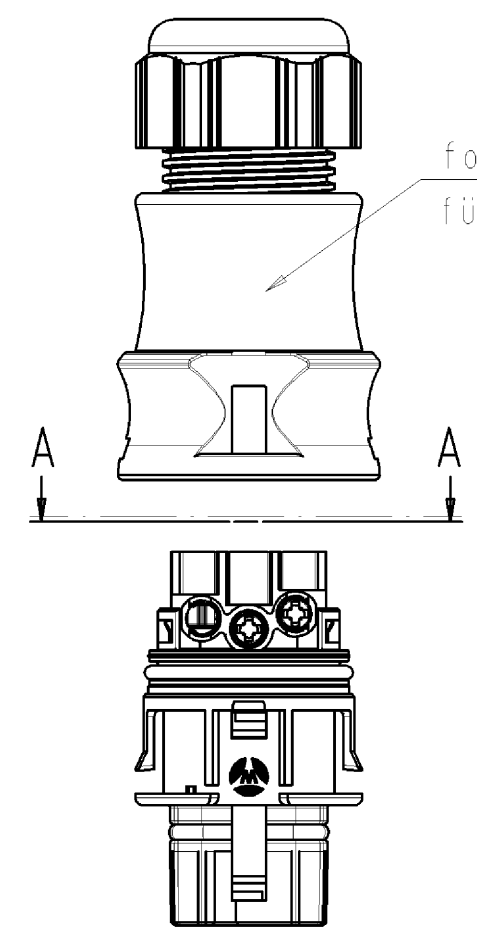
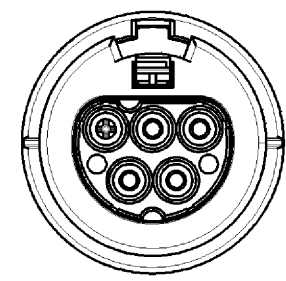
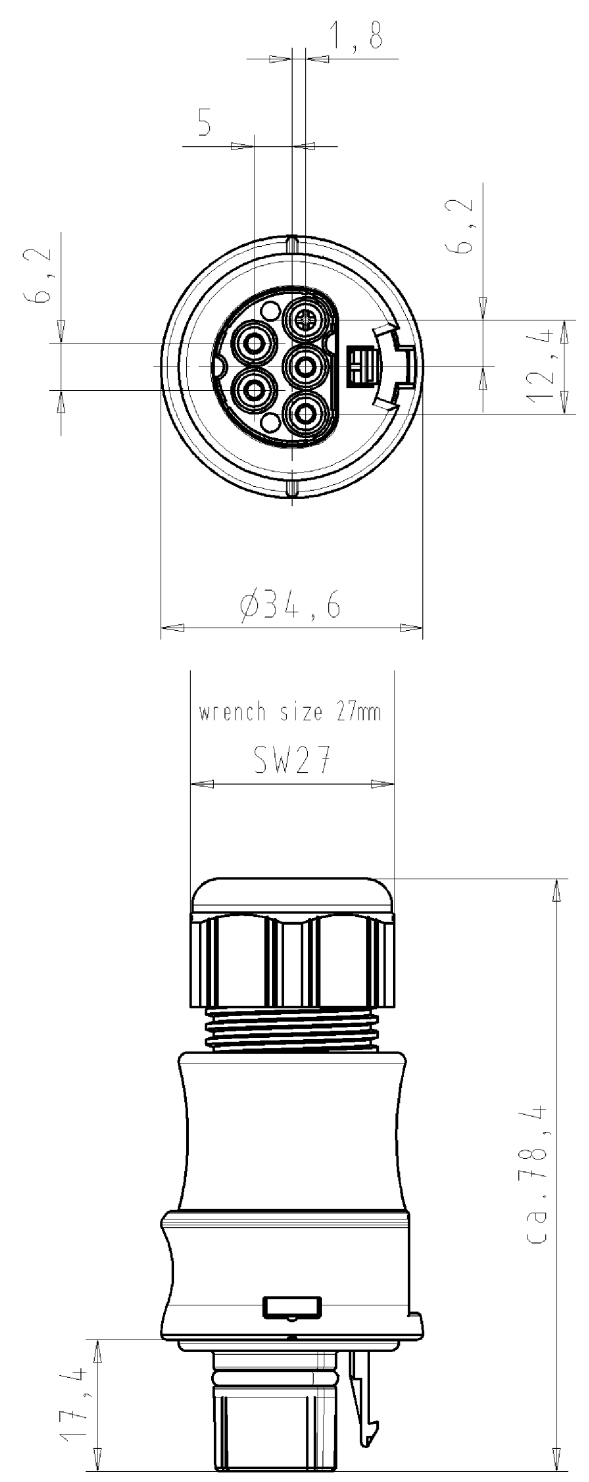
| | |
|------------|----------|
| ECLASS 11 | |
| ECLASS 8.1 | 27440605 |
| ETIM 7.0 | |
| ETIM 6.0 | EC002560 |
| ETIM 5.0 | EC002560 |
| ETIM 4.0 | EC002560 |

Zgodność produktów

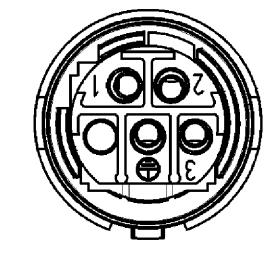
| | |
|-----------------------|--------------------|
| Zgodność z ROHS | Zgodne z wyjątkami |
| ROHS Exceptions | III-6(c) |
| Zgodność z REACH-SVHC | Zgłoszony |
| REACH substance | Lead |
| REACH CAS-Numbers | 7439-92-1 |

These dimensions will be especially checked at delivery
Only inspection dimensions
With /E marked dimensions are only valid for internal use

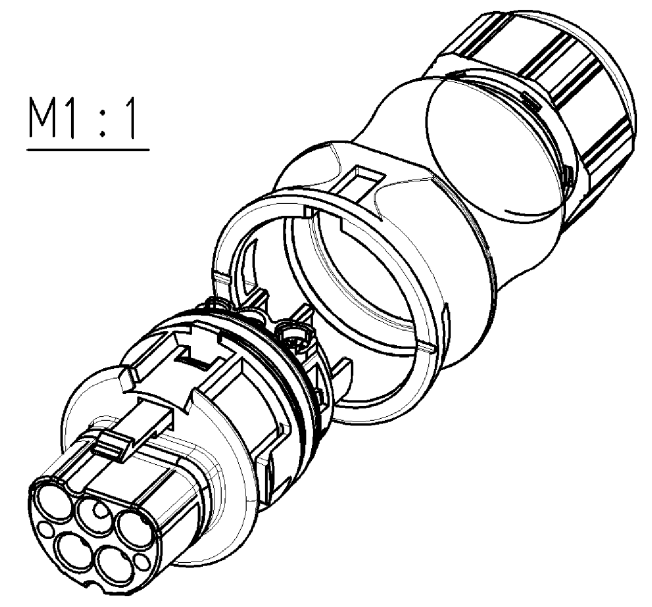
Diese Maße werden bei Abnahme besonders geprüft
Ausschließlich Prüfmaße
Mit /E gekennzeichnete Maße sind nur für interne Zwecke gültig



A-A



M1:1



Verpackungseinheit: je 100 Stück
packaging unit: per 100 (a)

| Teile-Nr./ part-nr. | Farbe:/ color: | Type |
|------------------------|--|----------------------|
| 96.042.4053.1 | schwarz, ähnl. RAL 9005/ black, similar to RAL 9005 | RST2014S S1 ZR1 V SW |
| 96.042.4053.0 | lichtgrau, ähnl. RAL 7035/ lightgrey, similar to RAL 7035 | RST2014S S1 ZR1 V GL |

| | | | |
|--|--|--|--------------------------------|
| Tolerierung nach DIN 7167/Tolerance system acc. to DIN 7167. (This DIN-standard describes the envelope principle. According to the envelope principle the deviations of form and parallelism are limited by the size tolerances). | | nein/no <input checked="" type="checkbox"/> Stoffverbots- und Deklarationsliste nach UU-TQM-05/03 ist einzuhalten. Conformity with Wieland document UU-TQM-05/03 (list of prohibited / declarable hazardous substances) to be declared! | |
| Freitoleranz nach General tolerance | | CAD - Zeichnung, keine manuellen Änderungen CAD - drawing, no manual modifications allowed | 1. Verwendung: - First Use: |
| / | | Werkstoff/Material | Blatt: 1 von 1 Sheet: of 1 |
| / | | Maßstab/Scale | Zeichnung Nr./Drawing No. |
| / | | 2005 Tag/Date | Name |
| / | | 09.09. | Kneitz |
| / | | geprüft checked | T |
| / | | Maße in mm/Dimensions are in mm | 96.042.4053.0 01K a |
| / | | Vol. mm ³ Ofl./Surf. mm ² | Ersatz für/Replacement for: - |
| / | | wieland | Type |
| a 08.12.2005/ Index Datum / Blatt Date / Sheet | | Benennung/Title | STECKERTEIL MIT ZUGENTLASTUNG |
| Änderung/Revision | | male connector with cord grip Schraubanschluß ohne Drahtschutz/screw-connection without wire protection Standardkodierung 0/standard-keying 0 (250V/400V/20A) | |

Weitergabe sowie Vervielfältigung dieses Dokuments, Verwertung und Mitteilung seines Inhalts sind verboten, soweit nicht ausdrücklich gestattet.
The reproduction, distribution and utilization of this document as well as the communication of its contents to others without express authorization is prohibited.