

## Plik PDF

Numer produktu: 96.051.4153.1

złącze RST20I5S B1 ZR2 SW

RST 20I5/4 connector, 5 pola, połączenie śrubowe, aplikacja 250V/400V, 20A, do kabla o średnicy 10-14mm, kolor kodowy czarny, kolor obudowy czarny



Numer produktu	96.051.4153.1
EAN	4015573861848
Jednostka zamówienia	1

Certyfikaty/zatwierdzenia



## Dane techniczne

### Ogólne

Prąd znamionowy	20 A
Napięcie znamionowe	250 V / 400 V
Znamionowe napięcie udarowe	4 kV
Odblokowanie	Tak
Stopień zanieczyszczenia	3
Blokada	
Kolor kodowania/ dostawca styków	Czarny
Pola opisowe	3, N, PE, 2, 1
Kolor obudowy razem z nierdzewnymi	Czarny

### Dane techniczne

Średnica przewodu max.	14 mm
Średnica przewodu	10 mm
Przekrój połączeń dla drutu	4 mm <sup>2</sup>
Przekrój dla drutu 2	0,75 mm <sup>2</sup>
Połączenie-przekrój dla linki max.	4 mm <sup>2</sup>
Przekrój dla linka 2	0,75 mm <sup>2</sup>
Element kończący na pole	1
	0,75 mm <sup>2</sup>
	4 mm <sup>2</sup>
Długość taśmy izolującej	26,5 mm
Odizolowanie przewodu	8 mm

### Dane techniczne UL

Przekrój dla drutu 3	18 AWG
Przekrój dla drutu 4	14 AWG

Connection cross section stranded min.	18 AWG
--	--------

**Wykonanie**

Wykonanie	Magistrala
Typ połączenia	połączenie śrubowe
Stopień ochrony (IP)	IP66/68 (3m;2h) /IP69

**Materiał**

Materiał obudowy	Poliamid
Bezhalogenowy	Tak
Materiał kontaktów	CuZn
Obciążenie pożarowe	0,29 kWh
Ciągła temp.pracy dla metriału izolacyjnego	100 °C
Wykończenie powierzchni	Pokrywane srebrem

**Wymiary**

Długość	80,4 mm
Szerokość	34,6 mm
Wysokość	34,6 mm

**Notatka**

Notatka	
---------	--

**Klasyfikacje**

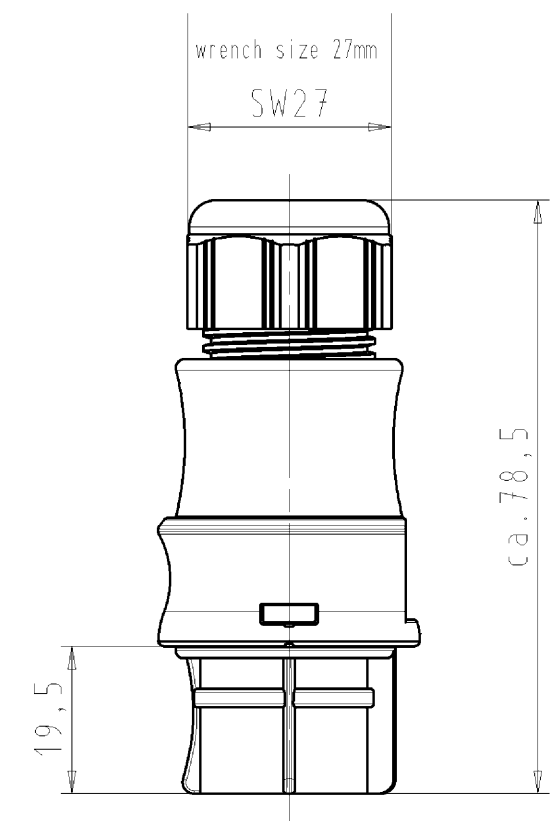
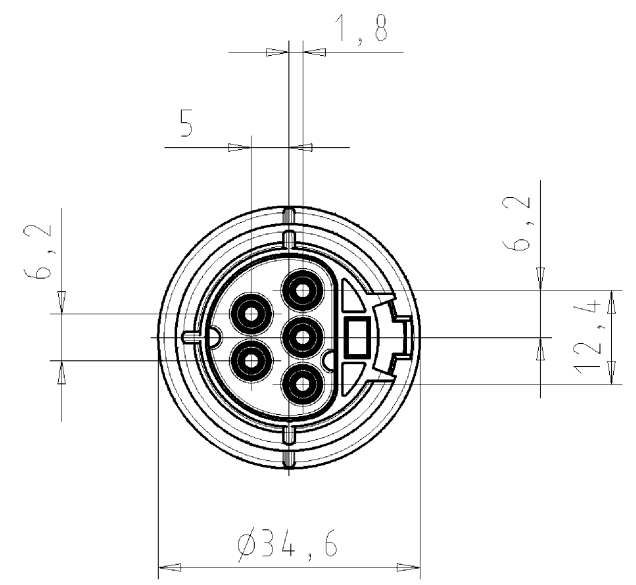
ECLASS 11	
ECLASS 8.1	27440605
ETIM 7.0	
ETIM 6.0	EC002560
ETIM 5.0	EC002560
ETIM 4.0	EC002560

**Zgodność produktów**

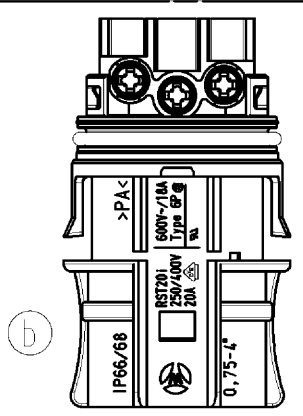
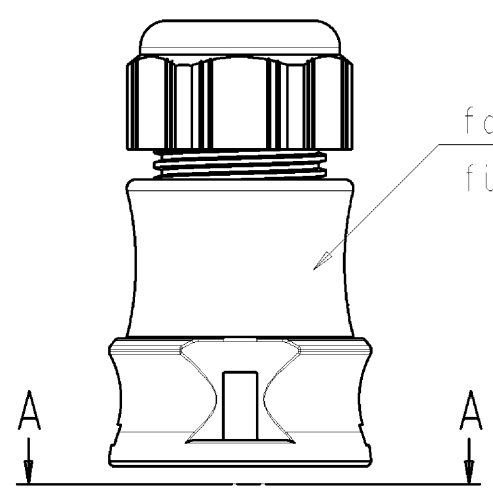
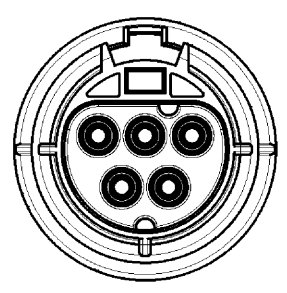
Zgodność z ROHS	Zgodne z wyjątkami
ROHS Exceptions	III-6(c)
Zgodność z REACH-SVHC	Zgłoszony
REACH substance	Lead
REACH CAS-Numbers	7439-92-1

These dimensions will be especially checked at delivery  
 Only inspection dimensions  
 With /E marked dimensions are only valid for internal use

Diese Maße werden bei Abnahme besonders geprüft  
 Ausschließlich Prüfmaße  
 Mit /E gekennzeichnete Maße sind nur für interne Zwecke gültig



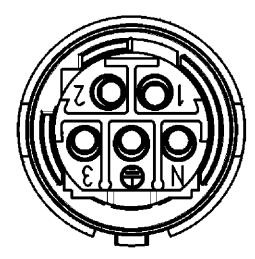
Auslieferungszustand  
delivery status



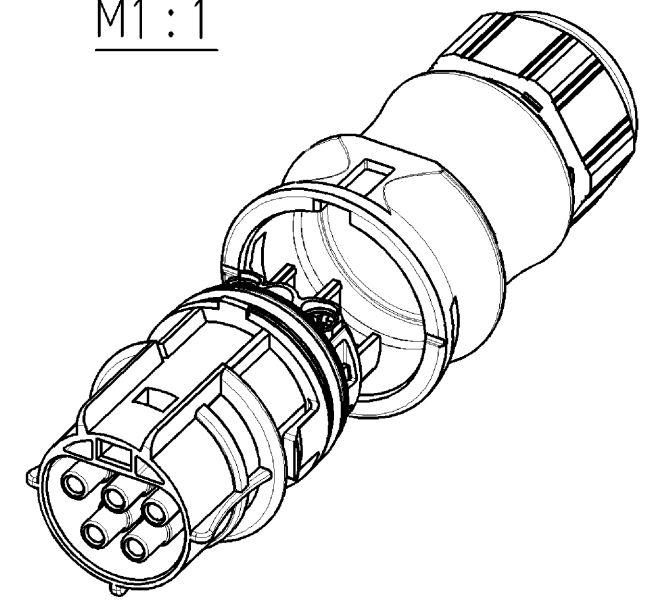
for cable diameter 10-14mm  
 für Kabeldurchm. 10-14mm

Verpackungseinheit: je 100 Stück  
 packaging unit: per 100

A-A



M1:1



Weitergabe sowie Vervielfältigung dieses Dokuments, Verwertung und Mitteilung seines Inhalts sind verboten, soweit nicht ausdrücklich gestattet. Die Reproduktion, Distribution und Nutzung dieses Dokuments sowie die Kommunikation der Inhalte an Dritte ohne ausdrückliche Genehmigung ist untersagt.

Tolerierung nach DIN 7167/Tolerance system acc. to DIN 7167. (This DIN-standard describes the envelope principle. According to the envelope principle the deviations of form and parallelism are limited by the size tolerances).		nein/no <input checked="" type="checkbox"/> Stoffverbots- und Deklarationsliste nach UU-TOM-05/03 ist einzuhalten. Conformity with Wieland document UU-TOM-05/03 (list of prohibited / declarable hazardous substances) to be declared!	
Freitoleranz nach General tolerance		CAD - Zeichnung, keine manuellen Änderungen CAD - drawing, no manual modifications allowed	1. Verwendung: - First Use:
Blatt: 1 von 1 Sheet: of 1		Zeichnung Nr./Drawing No. Index	
T 96.051.4153.0 01K b		Maße in mm/Dimensions are in mm	
Maßstab/Scale 1:1		Ersatz für/Replacement for: -	
Wieland Elektrische Verbindungen		Benennung/Titel BUCHSENTEILE MIT ZUGENTLASTUNG female connector with cord grip Schraubenschluß ohne Drahtschutz/screw-connection without wire protection Standardkodierung 0/standard-keying 0 (250V/400V/20A)	

Teile-Nr./ part-nr.	Farbe:/ color:	Type
96.051.4153.1	schwarz, ähnl. RAL 9005/ black, similar to RAL 9005	RST2015S B1 ZR2 V SW
96.051.4153.0	lichtgrau, ähnl. RAL 7035/ lightgrey, similar to RAL 7035	RST2015S B1 ZR2 V GL