

## Plik PDF

Numer produktu: 96.051.5053.1

Device connector RST20I5S B1 M01 SW

RST 20i5/4 złącze do zabudowy M25, 5 pola, typ żeński, połączenie śrubowe, aplikacja 250V/400V, 20A, kolor kodowy czarny



Numer produktu	96.051.5053.1
EAN	4015573862050
Jednostka zamówienia	1

Certyfikaty/zatwierdzenia



## Dane techniczne

### Ogólne

Prąd znamionowy	20 A
Napięcie znamionowe	250 V / 400 V
Stopień zanieczyszczenia	3
Znamionowe napięcie udarowe	4 kV
Blokada	
Kolor kodowania/ dostawca styków	Czarny
Pola opisowe	3, N, PE, 2, 1

### Dane techniczne

Przekrój połączeń dla drutu	4 mm <sup>2</sup>
Przekrój dla drutu 2	0,75 mm <sup>2</sup>
Połączenie-przekrój dla linki max.	4 mm <sup>2</sup>
Przekrój dla linka 2	0,75 mm <sup>2</sup>
Element kończący na pole	1
Odizolowanie przewodu	8 mm

### Dane techniczne UL

Przekrój dla drutu 3	18 AWG
Przekrój dla drutu 4	14 AWG
Connection cross section stranded min.	18 AWG

### Wykonanie

Wykonanie	Magistrala
Typ połączenia	połączenie śrubowe

Dławnica łącząca metryczna	M25
Kąt wtyku	Bezpośrednio
Stopień ochrony (IP)	IP66/68 (3m;2h) /IP69
Grubość obudowy (urządzenia elektryczne) 2	0,5 mm
Grubość obudowy (urządzenia elektryczne)	8 mm

#### Material

Materiał obudowy	Poliamid
Bezhalogenowy	Tak
Materiał kontaktów	CuZn
Obciążenie pożarowe	0,134 kWh
Ciągła temp.pracy dla metriału izolacyjnego	100 °C
Wykończenie powierzchni	Pokrywane srebrem

#### Wymiary

Długość	51,4 mm
Szerokość	35 mm
Wysokość	35 mm

#### Notatka

Notatka	Positioning realised with flattened thread
---------	--

#### Klasyfikacje

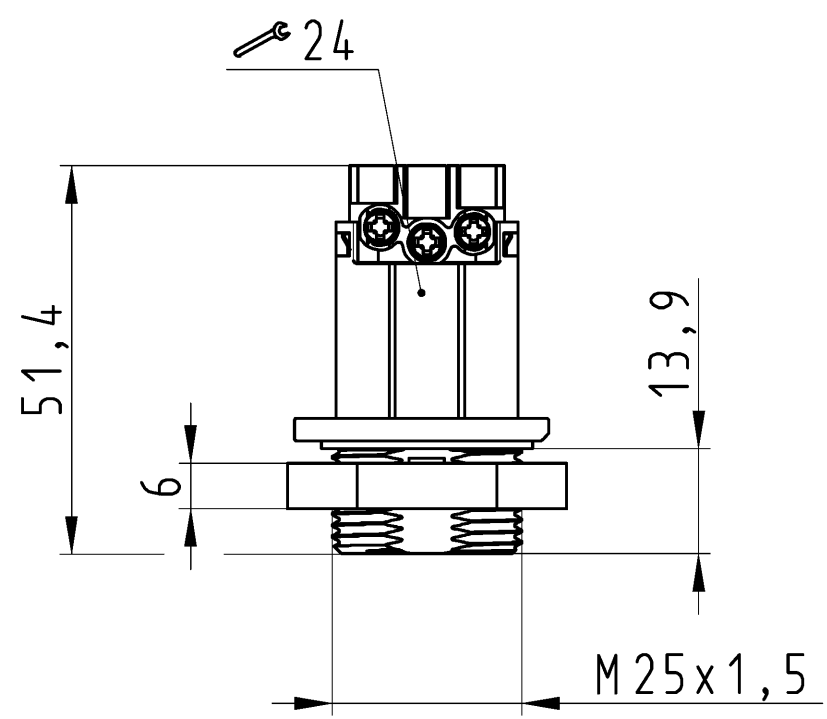
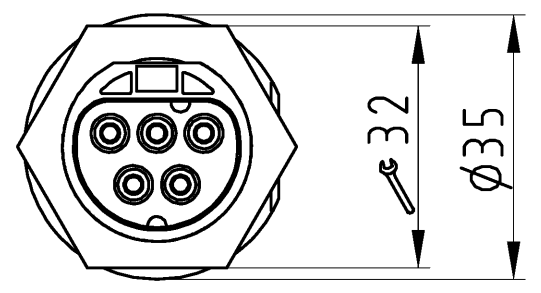
ECLASS 11	
ECLASS 8.1	27440602
ETIM 7.0	
ETIM 6.0	EC002566
ETIM 5.0	EC002566
ETIM 4.0	EC002566

#### Zgodność produktów

Zgodność z ROHS	Zgodne z wyjątkami
ROHS Exceptions	III-6(c)
Zgodność z REACH-SVHC	Zgłoszony
REACH substance	Lead
REACH CAS-Numbers	7439-92-1

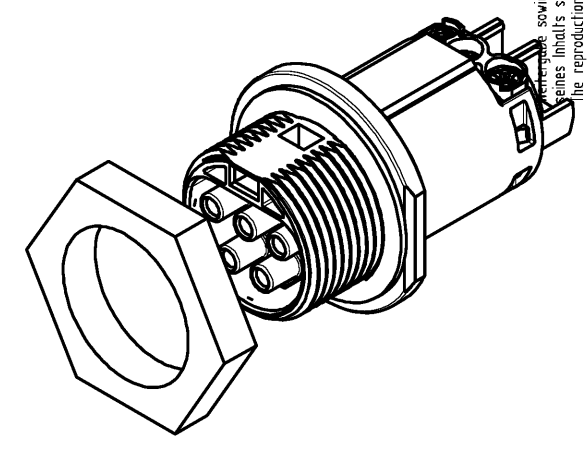
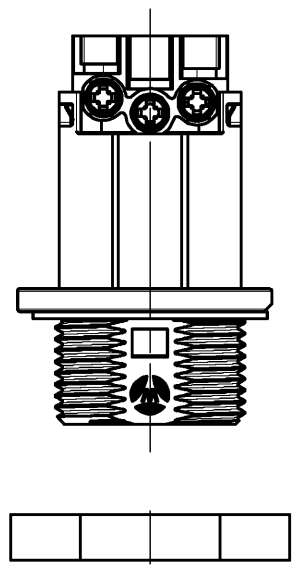
These dimensions will be especially checked at delivery  
 Only inspection dimensions  
 With /E marked dimensions are only valid for internal use

Diese Maße werden bei Abnahme besonders geprüft  
 Ausschließlich Prüfmaße  
 Mit /E gekennzeichnete Maße sind nur für interne Zwecke gültig



Öffnungsmassbild siehe 96.031.1053.1 14K  
 opening dimension see 96.031.1053.1 14K

Auslieferungszustand  
 delivery status



Verpackungseinheit: je 100 Stück  
 packaging unit: per 100

96.051.5053.1	RST2015S B1 M01V SW	schwarz /black
96.051.5053.0	RST2015S B1 M01V GL	lichtgrau /lightgrey
Bestellnummer /Order number	Typ /Type	Farbe /color

Weitere Daten siehe KATALOG oder eKatalog.  
 Additional data see CATALOG or eCatalog.  
[www.wieland-electric.com](http://www.wieland-electric.com)  
[eshop.wieland-electric.com](http://eshop.wieland-electric.com)

Tolerierung Size ISO 14405(®)/Tolerance system Size ISO 14405(®).  
 (This ISO-standard describes the envelope principle. According to the envelope principle the deviations of form and parallelism are limited by the size tolerances).

ja/yes  Stoffverbots- und Deklarationsliste nach WN 5020.010 ist einzuhalten.  
 Conformity with Wieland document WN 5020.010 e (list of prohibited / declarable hazardous substances) to be declared!

Freitoleranz nach General tolerance CAD - Zeichnung, keine manuellen Änderungen CAD - drawing, no manual modifications allowed 1.Verwendung: - First Use: - Blatt: 1 von 1 Sheet: of 1

Werkstoff/Material	2015	Tag/Date	Name	T	Zeichnung Nr./Drawing No.	Index
Maßstab/Scale	gezeichnet drawn	10.07.	Nagengast F.			
1:1	geprüft checked	-	-	96.051.5053.0 13K		
Vol. mm³	Ofl./Surf. mm²	Ersatz für/Replacement for: -				

www.wieland-electric.com

Type Benennung/Title

**BUCHSENTEIL**  
 female contact

Änderung/Revision

Diese Zeichnung sowie Vervielfältigung dieses Dokuments, Verwertung und Mitteilung  
 seines Inhalts sind verboten, soweit nicht ausdrücklich gestattet.  
 Die Reproduktion, Distribution und Nutzung dieses Dokuments sowie die  
 Kommunikation seiner Inhalte an Dritte ohne schriftliche Genehmigung ist  
 ausdrücklich untersagt.