

Plik PDF

Numer produktu: 96.052.4153.1

złącze RST20i5S S1 ZR2 V SW

RST 20i5/4 connector, 5 pola, połączenie śrubowe, aplikacja 250V/400V, 20A, do kabla o średnicy 10-14mm, kolor kodowy czarny, kolor obudowy czarny



Numer produktu	96.052.4153.1
EAN	4015573862142
Jednostka zamówienia	1

Certyfikaty/zatwierdzenia



Dane techniczne

Ogólne

Prąd znamionowy	20 A
Napięcie znamionowe	250 V / 400 V
Znamionowe napięcie udarowe	4 kV
Odblokowanie	Tak
Stopień zanieczyszczenia	3
Blokada	
Kolor kodowania/ dostawca styków	Czarny
Pola opisowe	3, N, PE, 2, 1
Kolor obudowy razem z nierdzewnymi	Czarny

Dane techniczne

Średnica przewodu max.	14 mm
Średnica przewodu	10 mm
Przekrój połączeń dla drutu	4 mm ²
Przekrój dla drutu 2	0,75 mm ²
Połączenie-przekrój dla linki max.	4 mm ²
Przekrój dla linka 2	0,75 mm ²
Element kończący na pole	1
	0,75 mm ²
	4 mm ²
Długość taśmy izolującej	26,5 mm
Odizolowanie przewodu	8 mm

Dane techniczne UL

Przekrój dla drutu 3	18 AWG
Przekrój dla drutu 4	14 AWG

Connection cross section stranded min.	18 AWG
--	--------

Wykonanie

Wykonanie	Wtyk
Typ połączenia	połączenie śrubowe
Stopień ochrony (IP)	IP66/68 (3m;2h) /IP69

Materiał

Materiał obudowy	Poliamid
Bezhalogenowy	Tak
Materiał kontaktów	CuZn
Obciążenie pożarowe	0,285 kWh
Ciągła temp.pracy dla metriału izolacyjnego	100 °C
Wykończenie powierzchni	Pokrywane srebrem

Wymiary

Długość	78,4 mm
Szerokość	34,6 mm
Wysokość	34,6 mm

Notatka

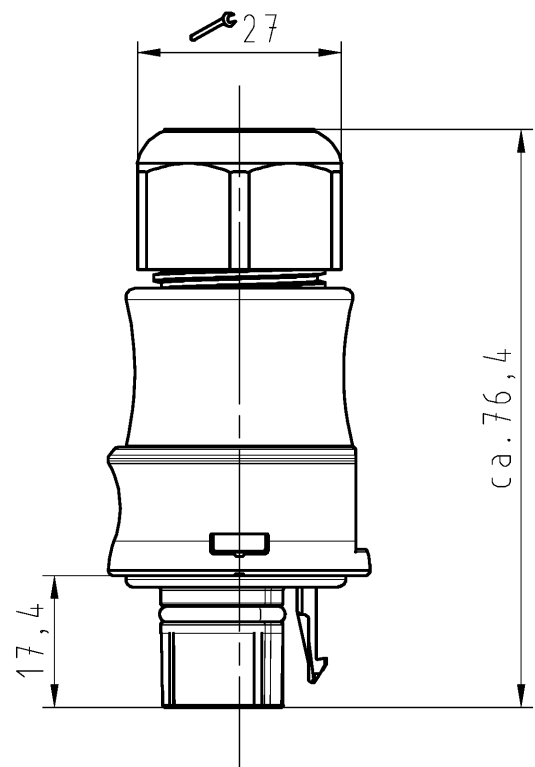
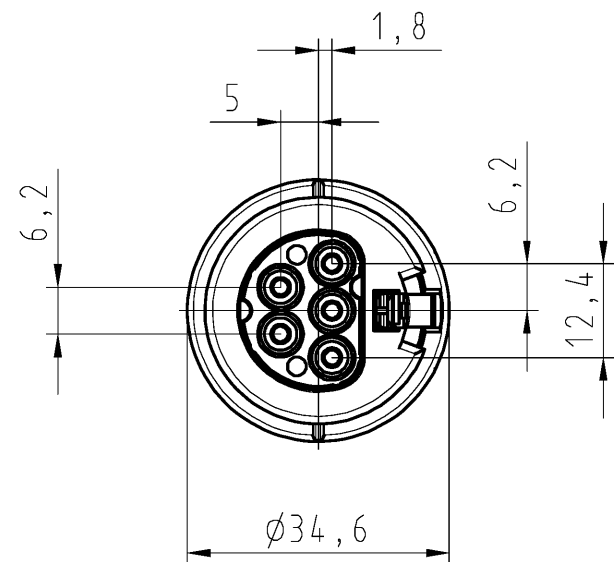
Notatka	
---------	--

Klasyfikacje

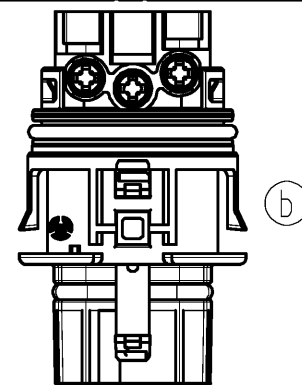
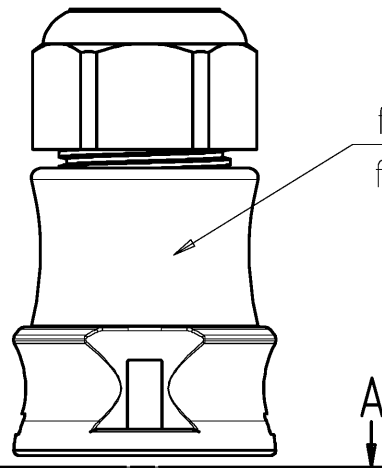
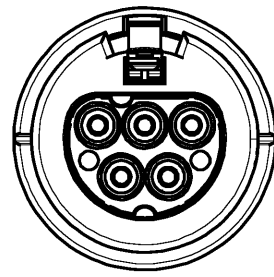
ECLASS 11	
ECLASS 8.1	27440605
ETIM 7.0	
ETIM 6.0	EC002560
ETIM 5.0	EC002560
ETIM 4.0	EC002560

Zgodność produktów

Zgodność z ROHS	Zgodne z wyjątkami
ROHS Exceptions	III-6(c)
Zgodność z REACH-SVHC	Zgłoszony
REACH substance	Lead
REACH CAS-Numbers	7439-92-1

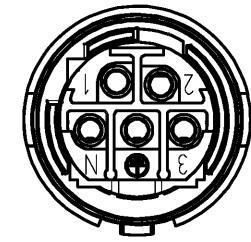


Auslieferungszustand

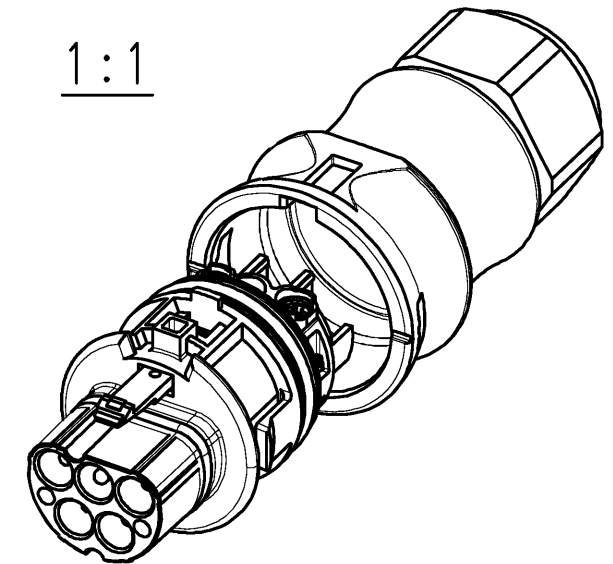


for cable diameter 10-14mm
für Kabeldurchm. 10-14mm

A-A



1:1



Verpackungseinheit: je 100 Stück
packaging unit: per 100

These dimensions will be especially checked at delivery
Only inspection dimensions
With /E marked dimensions are only valid for internal use

Diese Maße werden bei Abnahme besonders geprüft
Ausschließlich Prüfmaße
Mit /E gekennzeichnete Maße sind nur für interne Zwecke gültig

Weitergabe sowie Vervielfältigung dieses Dokuments, Verwertung und Mitteilung seines Inhalts sind verboten, soweit nicht ausdrücklich gestattet. Die Reproduktion, Distribution und Utilization of this document as well as the communication of its contents to others without express authorization is prohibited.

Tolerierung Size ISO 14405 (E) / Tolerance system Size ISO 14405 (E). (This ISO-standard describes the envelope principle. According to the envelope principle the deviations of form and parallelism are limited by the size tolerances).		nein/no <input checked="" type="checkbox"/> Stoffverbots- und Deklarationsliste nach WN 5020.010 ist einzuhalten. Conformity with Wieland document WN 5020.010 e (list of prohibited / declarable hazardous substances) to be declared!	
Freitoleranz nach General tolerance	CAD - Zeichnung, keine manuellen Änderungen CAD - drawing, no manual modifications allowed	1. Verwendung: First Use:	Blatt: 1 von 1 Sheet: of 1

Teile-Nr./ part-nr.	Farbe: / color:	Type
96.052.4153.1	schwarz, ähnl. RAL 9005/ black, similar to RAL 9005	RST2015S S1 ZR2 V SW
96.052.4153.0	lichtgrau, ähnl. RAL 7035/ lightgrey, similar to RAL 7035	RST2015S S1 ZR2 V GL

Werkstoff/Material	2005 Tag/Date	Name	Zeichnung Nr./Drawing No.	Index
Maßstab/Scale	24.08.	Kneitz		
Vol. mm ³ / Of l. / Surf. mm ²	gezeichnet drawn	geprüft checked	Maße in mm / Dimensions are in mm	
Normgepr. Stand. check	-	-	Ersatz für / Replacement for: -	
b 12.04.2016 /	Type		Benennung / Title	
a 02.12.2005 /	siehe Tabelle		STECKERTEIL MIT ZUGENTLASTUNG	
Index Datum / Blatt Date / Sheet	www.wieland-electric.com		male connector with cord grip Schraubanschluß ohne Drahtschutz / screw-connection without wire protection Standardkodierung 0 / standard-keying 0 (250V/400V/20A)	
Änderung / Revision				