

Plik PDF

Numer produktu: 96.052.5053.1

Device connector RST20I5S S1 M01V SW

RST 20I5/4 złącze do zabudowy M25, 5 pola, typ męski, połączenie śrubowe, aplikacja 250V/400V, 20A, kolor kodowy czarny



Numer produktu	96.052.5053.1
EAN	4015573862241
Jednostka zamówienia	1

Certyfikaty/zatwierdzenia



Dane techniczne

Ogólne

Prąd znamionowy	20 A
Napięcie znamionowe	250 V / 400 V
Stopień zanieczyszczenia	3
Znamionowe napięcie udarowe	4 kV
Blokada	
Kolor kodowania/ dostawca styków	Czarny
Pola opisowe	3, N, PE, 2, 1

Dane techniczne

Przekrój połączeń dla drutu	4 mm ²
Przekrój dla drutu 2	0,75 mm ²
Połączenie-przekrój dla linki max.	4 mm ²
Przekrój dla linka 2	0,75 mm ²
Element kończący na pole	1
Odizolowanie przewodu	8 mm

Dane techniczne UL

Przekrój dla drutu 3	18 AWG
Przekrój dla drutu 4	14 AWG
Connection cross section stranded min.	18 AWG

Wykonanie

Wykonanie	Wtyk
Typ połączenia	połączenie śrubowe

Dławnica łącząca metryczna	M25
Kąt wtyku	Bezpośrednio
Stopień ochrony (IP)	IP66/68 (3m;2h) /IP69
Grubość obudowy (urządzenia elektryczne) 2	0,5 mm
Grubość obudowy (urządzenia elektryczne)	8 mm

Material

Materiał obudowy	Poliamid
Bezhalogenowy	Tak
Materiał kontaktów	CuZn
Obciążenie pożarowe	0,13 kWh
Ciągła temp.pracy dla metriału izolacyjnego	100 °C
Wykończenie powierzchni	Pokrywane srebrem

Wymiary

Długość	49,4 mm
Szerokość	35 mm
Wysokość	35 mm

Notatka

Notatka	Positioning realised with flattened thread
---------	--

Klasyfikacje

ECLASS 11	
ECLASS 8.1	27440602
ETIM 7.0	
ETIM 6.0	EC002566
ETIM 5.0	EC002566
ETIM 4.0	EC002566

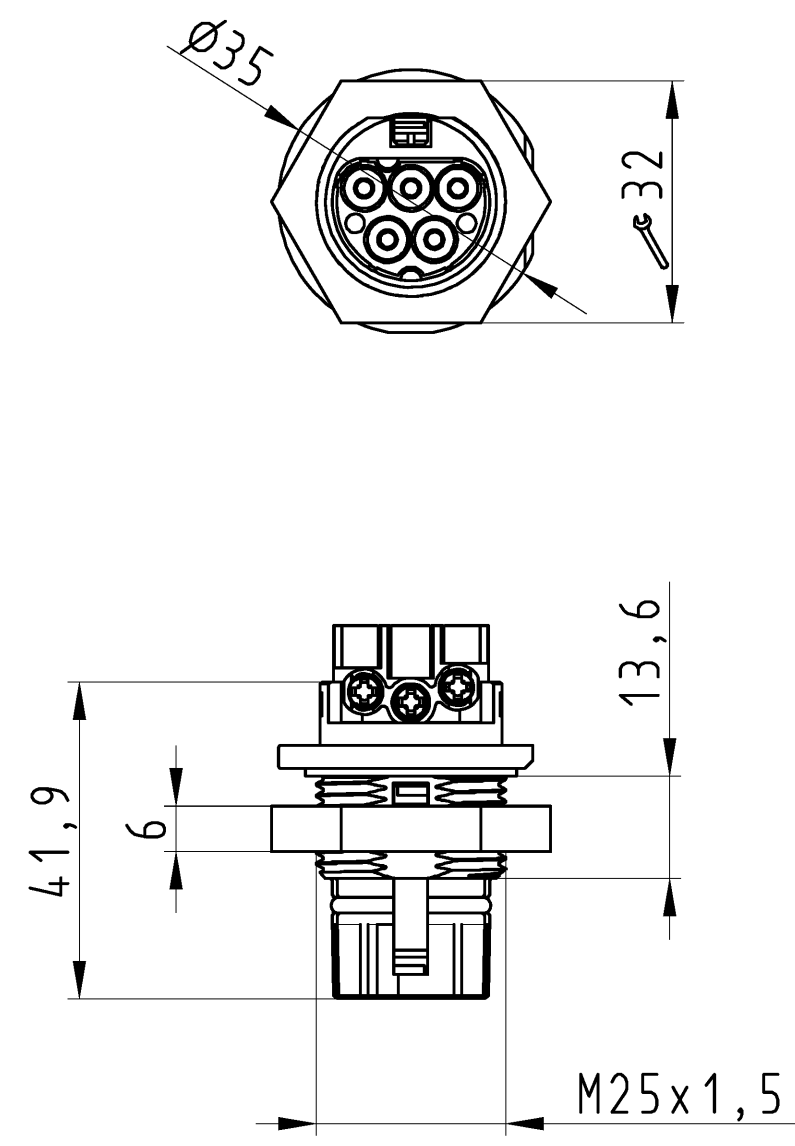
Zgodność produktów

Zgodność z ROHS	Zgodne z wyjątkami
ROHS Exceptions	III-6(c)
Zgodność z REACH-SVHC	Zgłoszony
REACH substance	Lead
REACH CAS-Numbers	7439-92-1

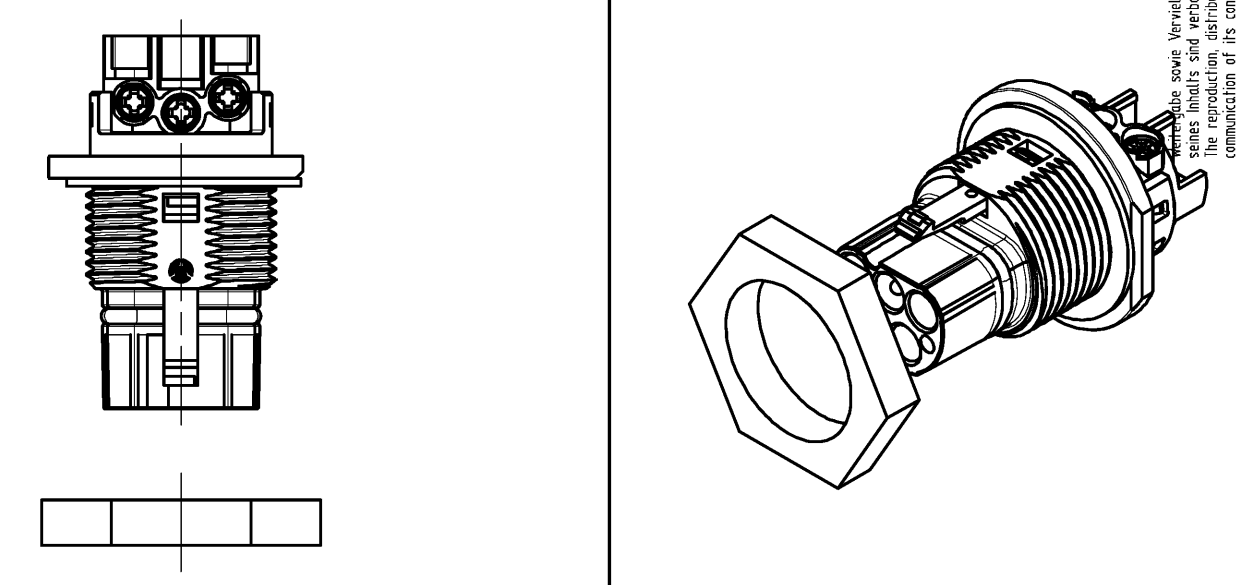
These dimensions will be especially checked at delivery
Only inspection dimensions
With /E marked dimensions are only valid for internal use

Diese Maße werden bei Abnahme besonders geprüft
Ausschließlich Prüfmaße
Mit /E gekennzeichnete Maße sind nur für interne Zwecke gültig

Öffnungsmassbild siehe 96.031.1053.1 14K
opening dimension see 96.031.1053.1 14K



Auslieferungszustand
delivery status



Verpackungseinheit: je 100 Stück
packaging unit: per 100

96.052.5053.1	RST2015S S1 M01V SW	schwarz /black
96.052.5053.0	RST2015S S1 M01V GL	lichtgrau /lightgrey
Bestellnummer /Order number	Typ /Type	Farbe /color
Weitere Daten siehe KATALOG oder eKatalog. Additional data see CATALOG or eCatalog.		www.wieland-electric.com eshop.wieland-electric.com

Tolerierung Size ISO 14405(®)/Tolerance system Size ISO 14405(®). (This ISO-standard describes the envelope principle. According to the envelope principle the deviations of form and parallelism are limited by the size tolerances).		ja/yes <input checked="" type="checkbox"/> Stoffverbots- und Deklarationsliste nach WN 5020.010 ist einzuhalten. Conformity with Wieland document WN 5020.010 e (list of prohibited / declarable hazardous substances) to be declared!	
Freitoleranz nach General tolerance		CAD - Zeichnung, keine manuellen Änderungen CAD - drawing, no manual modifications allowed	1.Verwendung: - First Use:
Blatt: 1 von 1 Sheet: of		Zeichnung Nr./Drawing No.	
Index		Date / Blatt Date / Sheet	
Änderung/Revision		Date / Sheet	
Werkstoff/Material		2015 Tag/Date	Name
Maßstab/Scale		gezeichnet drawn	10.07. Nagengast F.
1:1		geprüft checked	-
Vol. mm³		Normgepr. Stand. check	-
Of1./Surf. mm²		Ersatz für/Replacement for: -	
www.wieland-electric.com		Type	Benennung/Title
		STECKERTEIL male connector	

Verwendung sowie Vervielfältigung dieses Dokuments, Verwertung und Mitteilung seines Inhalts sind verboten, soweit nicht ausdrücklich gestattet. Die Reproduktion, Distribution und Nutzung dieses Dokuments sowie die Kommunikation der Inhalte an Dritte ohne schriftliche Genehmigung ist ausdrücklich untersagt.