

Plik PDF

Numer produktu: 96.071.6353.1

Device connector RST2017S B1 M02V SW



Numer produktu	96.071.6353.1
EAN	4049088553929
Jednostka zamówienia	1

Certyfikaty/zatwierdzenia



LR

RINA



Dane techniczne

Ogólne

Prąd znamionowy	20 A
Napięcie znamionowe	250 V / 400 V
Stopień zanieczyszczenia	3
Znamionowe napięcie udarowe	4 kV
Blokada	
Kolor kodowania/ dostawca styków	Czarny
Pola opisowe	1, 2, 3, 4/N, 5, 6, PE
Kolor oddzielnego adaptera (jeżeli występuje)	Czarny

Dane techniczne

Przekrój połączeń dla drutu	2,5 mm ²
Przekrój dla drutu 2	0,2 mm ²
Połączenie-przekrój dla linki max.	2,5 mm ²
Przekrój dla linka 2	0,2 mm ²
Element kończący na pole	1
Odizolowanie przewodu	8 mm

Dane techniczne UL

Connection cross section stranded min.	20 AWG
--	--------

Wykonanie

Wykonanie	Magistrala
Typ połączenia	połączenie śrubowe

Dławnica łącząca metryczna	M32
Kąt wtyku	Bezpośrednio
Stopień ochrony (IP)	IP66/68 (3m;2h) /IP69
Grubość obudowy (urządzenia elektryczne) 2	0,5 mm
Grubość obudowy (urządzenia elektryczne)	7 mm

Material

Materiał obudowy	Poliamid
Bezhalogenowy	Tak
Materiał kontaktów	CuZn
Obciążenie pożarowe	0 kWh
Ciągła temp.pracy dla metriału izolacyjnego	100 °C
Wykończenie powierzchni	Pokrywane srebrem

Wymiary

Długość	53,3 mm
Szerokość	40 mm
Wysokość	40 mm

Notatka

Notatka	Positioning realised with flattened thread
---------	--

Klasyfikacje

ECLASS 11	
ECLASS 8.1	27440602
ETIM 7.0	
ETIM 6.0	EC002566
ETIM 5.0	EC002566
ETIM 4.0	EC002566

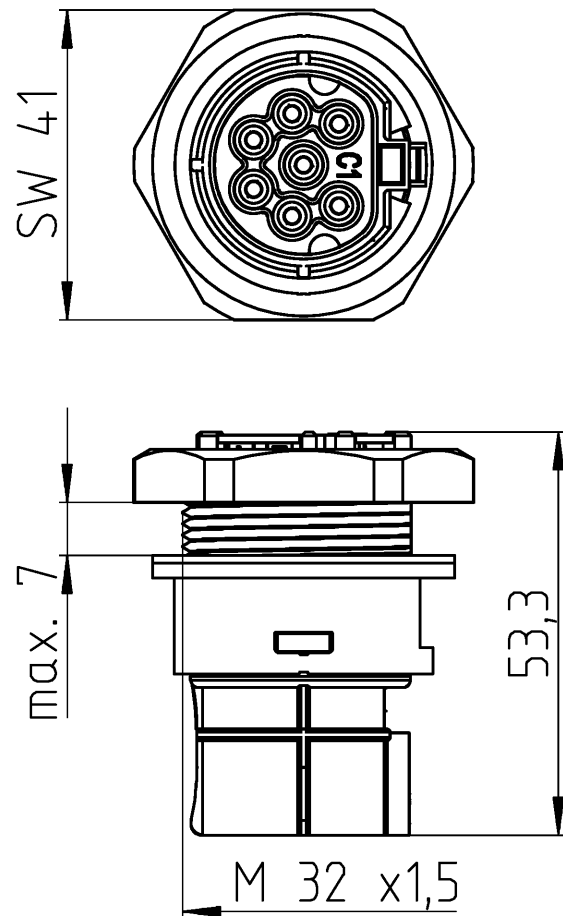
Zgodność produktów

Zgodność z ROHS	Zgodne z wyjątkami
ROHS Exceptions	III-6(c)
Zgodność z REACH-SVHC	Zgłoszony
REACH substance	Lead
REACH CAS-Numbers	7439-92-1

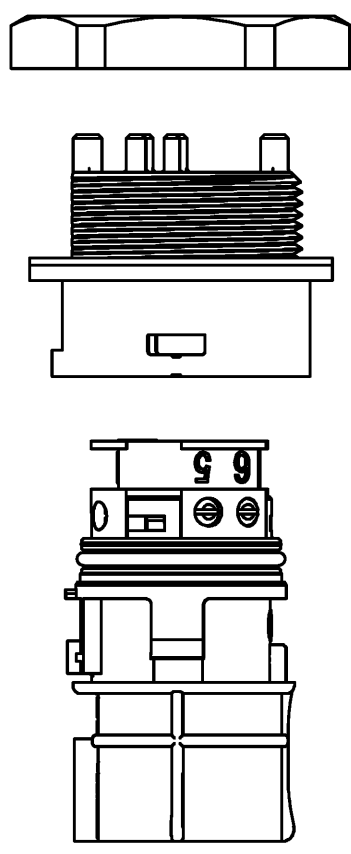
A
 Weitergabe sowie Vervielfältigung dieses Dokuments, Verwertung und Mitteilung seines Inhalts sind verboten, soweit nicht ausdrücklich gestattet.
 The reproduction, distribution and utilization of this document as well as the communication of its contents to others without express authorization is prohibited.

B
 These dimensions will be especially checked at delivery
 Only inspection dimensions
 With /E marked dimensions are only valid for internal use

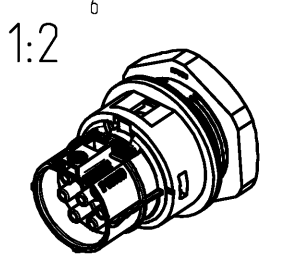
C
 Diese Maße werden bei Abnahme besonders geprüft
 Ausschließlich Prüfmaße
 Mit /E gekennzeichnete Maße sind nur für interne Zwecke gültig



3
 Auslieferungszustand
 delivered condition



4
 * = mit Kontaktabdichtung/with contact seal
 ● Polverschluss/pole cap



Bestellnummer order number	Typ type	Farbe colour	Kodierung coding
96.071.6353.1	RST2017S B1 M02V SW	schwarz black	
* 9L.071.6353.1	RST2017S 11 M02V SW		
96.071.6353.9	RST2017S B1 M02V BL07	lichtblau light blue	
* 9L.071.6353.9	RST2017S 11 M02V BL07		
96.061.6353.6	RST2016S B1 M02V TB04	türkisblau turquoise blue	
* 9L.061.6353.6	RST2016S 11 M02V TB04		
96.071.6353.6	RST2017S B1 M02V TB04		
* 9L.071.6353.6	RST2017S 11 M02V TB04		

Weitere Daten siehe KATALOG oder eKATALOG.
 Additional data see CATALOG or eCATALOG.

www.wieland-electric.com
 eshop.wieland-electric.com

F
 Öffnungsmassbild siehe 96.071.6353.1 14K
 opening dimension see 96.071.6353.1 14K

Tolerierung Size ISO 14405 © / Tolerance system Size ISO 14405 ©. (This ISO-standard describes the envelope principle. According to the envelope principle the deviations of form and parallelism are limited by the size tolerances).		ja/yes <input checked="" type="checkbox"/> Stoffverbots- und Deklarationsliste nach WN 5020.010 ist einzuhalten. Conformity with Wieland document WN 5020.010 e (list of prohibited / declarable hazardous substances) to be declared!	
Freitoleranz nach General tolerance	CAD - Zeichnung, keine manuellen Änderungen CAD - drawing, no manual modifications allowed	1. Verwendung: First Use:	Blatt: Sheet: 1 von 1 of 1
/	Werkstoff / Material	Tag/Date	Name
/	Maßstab / Scale	gezeichnet drawn	24.10.2019 Dütsch T.
/	1:1	geprüft checked	
/	Vol. mm ³ Dfl./Srf. mm ²	Normgepr. Stand. check	
Ersatz für / Replacement for:		Zeichnung Nr. / Drawing No.	
www.wieland-electric.com		T 96.071.6353.1 13K	
Index Datum / Blatt Date / Sheet		Maße in mm / Dimensions are in mm	
Änderung / Revision		Type Benennung/Title	
		BU_SCHRAUB	
		ohne Drahtschutz	
		female, screw connection without wire protection	