

Plik PDF

Numer produktu: 96.072.4053.1

złącze RST20I7S S1 ZR1 SW

RST 20i7/6 złącze, 7 pola, typ męski, połączenie śrubowe, aplikacja 250V/400V, 20A, do kabla o średnicy 6-10mm, kolor kodowy czarny, kolor obudowy czarny



Numer produktu	96.072.4053.1
EAN	4049088424052
Jednostka zamówienia	1

Certyfikaty/zatwierdzenia



Dane techniczne

Ogólne

Prąd znamionowy	16 A
Napięcie znamionowe	250 V / 400 V
Znamionowe napięcie udarowe	4 kV
Odblokowanie	Tak
Stopień zanieczyszczenia	3
Blokada	
Kolor kodowania/ dostawca styków	Czarny
Pola opisowe	1, 2, 3, 4/N, 5, 6, PE
Kolor obudowy razem z nierdzewnymi	Czarny

Dane techniczne

Średnica przewodu max.	10 mm
Średnica przewodu	6 mm
Przekrój połączeń dla drutu	1,5 mm ²
Przekrój dla drutu 2	0,2 mm ²
Połączenie-przekrój dla linki max.	1,5 mm ²
Przekrój dla linka 2	0,2 mm ²
Element kończący na pole	1
Długość taśmy izolującej	25 mm
Odizolowanie przewodu	8 mm

Dane techniczne UL

Connection cross section stranded min.	20 AWG
Obudowa z klasyfikacją UL	UL-V2
Odciążenie kabla z klasyfikacją UL	UL-V2

Wykonanie

Wykonanie	Wtyk
Typ połączenia	połączenie śrubowe
Stopień ochrony (IP)	IP66/68 (3m;2h) /IP69

Materiał

Materiał obudowy	Poliamid
Bezhalogenowy	Tak
Materiał kontaktów	CuZn
Obciążenie pożarowe	0,318 kWh
Ciągła temp.pracy dla metriału izolacyjnego	100 °C
Wykończenie powierzchni	Pokrywane srebrem

Wymiary

Długość	80 mm
Szerokość	34,6 mm
Wysokość	34,6 mm

Notatka

Notatka	
---------	--

Klasyfikacje

ECLASS 11	
ECLASS 8.1	27440605
ETIM 7.0	
ETIM 6.0	EC002560
ETIM 5.0	EC002560
ETIM 4.0	EC002560

Zgodność produktów

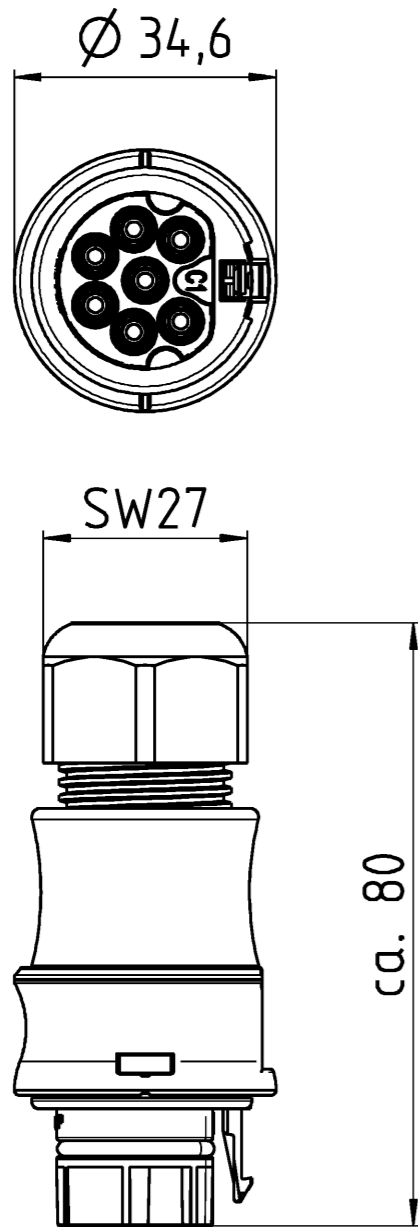
Zgodność z ROHS	Zgodne z wyjątkami
ROHS Exceptions	III-6(c)
Zgodność z REACH-SVHC	Zgłoszony
REACH substance	Lead
REACH CAS-Numbers	7439-92-1

A
Weitergabe sowie Vervielfältigung dieses Dokuments, Verwertung und Mitteilung seines Inhalts sind verboten, soweit nicht ausdrücklich gestattet.
The reproduction, distribution and utilization of this document as well as the communication of its contents to others without express authorization is prohibited.

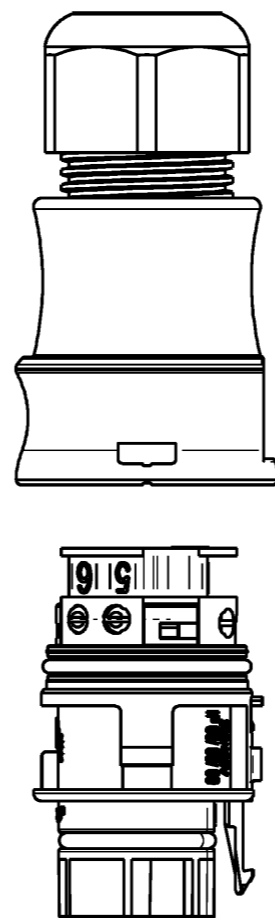
B
These dimensions will be especially checked at delivery
Only inspection dimensions
With /E marked dimensions are only valid for internal use

C
Diese Maße werden bei Abnahme besonders geprüft
Ausschließlich Prüfmaße
Mit /E gekennzeichnete Maße sind nur für interne Zwecke gültig

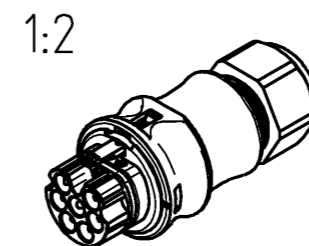
F



Auslieferungszustand /delivery status



Teile-Nr./ Part no.	Typ/ Type	Kodierung/ coding
96.072.4053.0	RST20I7S S1 ZR1 GL	
96.072.4053.1	RST20I7S S1 ZR1 SW	
96.072.4053.9	RST20I7S S1 ZR1 BL07	
96.062.4053.6	RST20I6S S1 ZR1 TB04	
96.072.4053.6	RST20I7S S1 ZR1 TB04	



● = Pol verschlossen /pole closed

Tolerierung Size ISO 14405 (E) / Tolerance system Size ISO 14405 (E). (This ISO-standard describes the envelope principle. According to the envelope principle the deviations of form and parallelism are limited by the size tolerances).		ja/yes <input checked="" type="checkbox"/> Stoffverbots- und Deklarationsliste nach WN 5020.010 ist einzuhalten. Conformity with Wieland document WN 5020.010 e (list of prohibited / declarable hazardous substances) to be declared!	
Freitoleranz nach General tolerance		CAD - Zeichnung, keine manuellen Änderungen CAD - drawing, no manual modifications allowed	1. Verwendung: First Use:
Blatt: 1 von 1 Sheet: 1 of 1			
Werkstoff / Material		Tag/Date	Name
Maßstab / Scale		gezeichnet/drawn	Hollet
1:1		geprüft/checked	
Vol. mm ³ Dfl./Srf. mm ²		Normgepr. /Stand. check	
Ersatz für / Replacement for:		Zeichnung Nr. / Drawing No.	
		96.072.4053.0 13K a	
Maße in mm / Dimensions are in mm			
Type		Benennung/Title	
RST20I		ST_SCHRAUB	
www.wieland-electric.com		ohne Drahtschutz	
Änderung / Revision		male, screw connection without wire protection	