

## Plik PDF

Numer produktu: 96.031.4154.3

złącze RST25I3S B1 ZR2SV BG03

RST 25i3 złącze, 3 pola, połączenie śrubowe, aplikacja 250V/400V, 25A, do kabla o średnicy 10-14mm, kolor kodowy szary, kolor obudowy czarny



Numer produktu	96.031.4154.3
EAN	4015573864078
Jednostka zamówienia	1

Certyfikaty/zatwierdzenia



## Dane techniczne

### Ogólne

Prąd znamionowy	25 A
Napięcie znamionowe	250 V
Znamionowe napięcie udarowe	4 kV
Odblokowanie	Tak
Stopień zanieczyszczenia	3
Blokada	
Kolor kodowania/ dostawca styków	Cement szary
Pola opisowe	L, N, PE
Kolor obudowy razem z nierdzewnymi	Czarny

### Dane techniczne

Średnica przewodu max.	14 mm
Średnica przewodu	10 mm
Przekrój połączeń dla drutu	6 mm <sup>2</sup>
Przekrój dla drutu 2	0,75 mm <sup>2</sup>
Połączenie-przekrój dla linki max.	6 mm <sup>2</sup>
Przekrój dla linka 2	0,75 mm <sup>2</sup>
Element kończący na pole	1
Długość taśmy izolującej	26,5 mm
Odizolowanie przewodu	8 mm

### Dane techniczne UL

Przekrój dla drutu 3	16 AWG
Przekrój dla drutu 4	10 AWG
Connection cross section stranded min.	16 AWG

### Wykonanie

Wykonanie	Magistrala
Typ połączenia	połączenie śrubowe
Stopień ochrony (IP)	IP66/68 (3m;2h) /IP69

**Materiał**

Materiał obudowy	Poliamid
Bezhalogenowy	Tak
Materiał kontaktów	CuZn
Obciążenie pożarowe	0,293 kWh
Ciągła temp.pracy dla metriału izolacyjnego	100 °C
Wykończenie powierzchni	Pokrywane srebrem

**Wymiary**

Długość	82 mm
Szerokość	34,6 mm
Wysokość	34,6 mm

**Notatka**

Notatka	
---------	--

**Klasyfikacje**

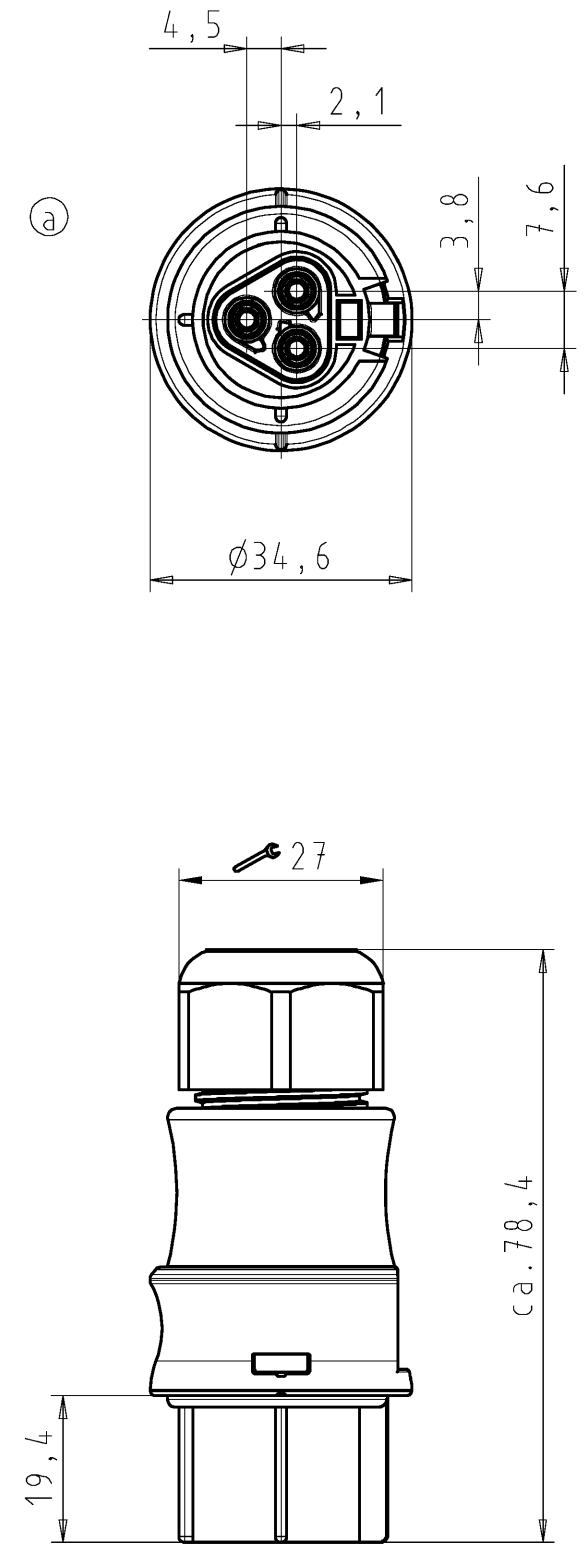
ECLASS 11	
ECLASS 8.1	27440605
ETIM 7.0	
ETIM 6.0	EC002560
ETIM 5.0	EC002560
ETIM 4.0	EC002560

**Zgodność produktów**

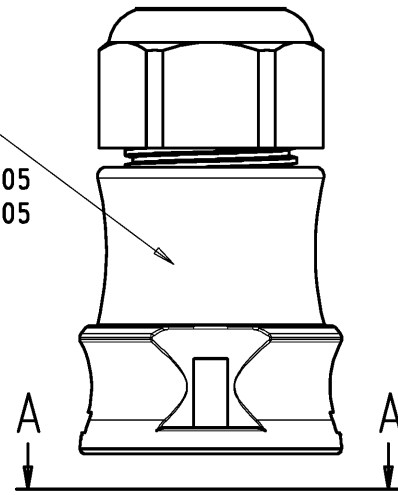
Zgodność z ROHS	Zgodne z wyjątkami
ROHS Exceptions	III-6(c)
Zgodność z REACH-SVHC	Zgłoszony
REACH substance	Lead
REACH CAS-Numbers	7439-92-1

These dimensions will be especially checked at delivery  
Only inspection dimensions  
With /E marked dimensions are only valid for internal use

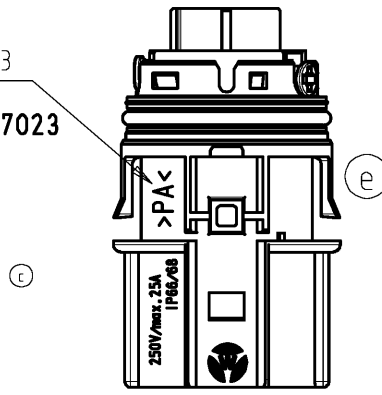
Diese Maße werden bei Abnahme besonders geprüft  
Ausschließlich Prüfmaße  
Mit /E gekennzeichnete Maße sind nur für interne Zwecke gültig



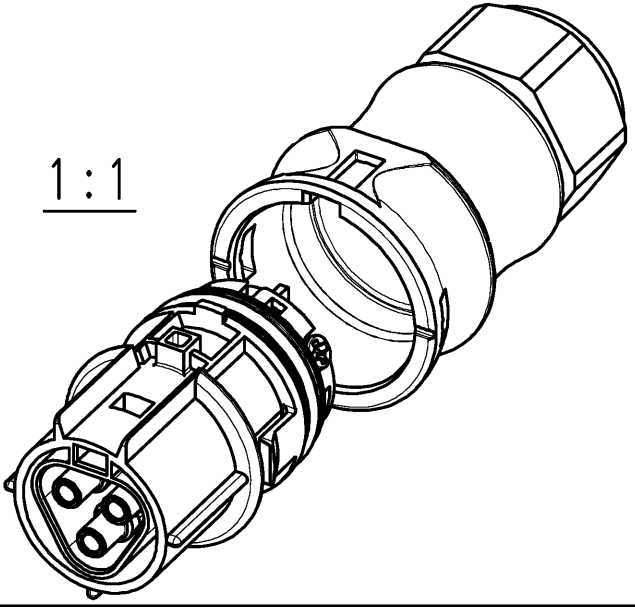
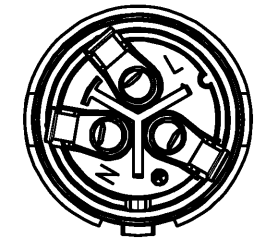
for cable diameter 10-14mm  
für Kabeldurchm. 10-14mm  
color: black, similar RAL 9005  
Farbe: schwarz, ähnl. RAL 9005



color: grey, similar RAL 7023  
Farbe: betongrau, ähnl. RAL 7023



A-A



Type: RST2513S B1 ZR2SV GR03

Verpackungseinheit: je 100 Stück  
packaging unit: per 100

Tolerierung Size ISO 14405 (E) / Tolerance system Size ISO 14405 (E). (This ISO-standard describes the envelope principle. According to the envelope principle the deviations of form and parallelism are limited by the size tolerances).				nein/no <input checked="" type="checkbox"/> Stoffverbots- und Deklarationsliste nach WN 5020.010 ist einzuhalten. Conformity with Wieland document WN 5020.010 e (list of prohibited / declarable hazardous substances) to be declared!			
Freitoleranz nach General tolerance		CAD - Zeichnung, keine manuellen Änderungen CAD - drawing, no manual modifications allowed		1. Verwendung: - First Use:		Blatt: 1 von 1 Sheet: of 1	
		Werkstoff/Material		2005	Tag/Date	Name	
				gezeichnet drawn	16.09.	Kneitz	
e		12.04.2016/		geprüft checked	-	-	
d		23.02.2012/		Normgepr. Stand. check	-	-	
c		12.09.2006/		Ersatz für/Replacement for: -			
b		23.02.2006/		Type		Benennung/Title	
a		21.10.2005/		RST2513S		BUCHSENTEIL MIT ZUGENTLASTUNG	
Index		Datum / Blatt Date / Sheet		B1GR2S GR03		female connector with cord grip	
Änderung/Revision		www.wieland-electric.com		Schraubanschluss ohne Drahtschutz/screw-connection without wire protection			

Weitergabe sowie Vervielfältigung dieses Dokuments, Verwertung und Mitteilung seines Inhalts sind verboten, soweit nicht ausdrücklich gestattet.  
The reproduction, distribution and utilization of this document as well as the communication of its contents to others without express authorization is prohibited.