

## Plik PDF

Numer produktu: 96.032.4154.3

złącze RST25I3S S1 ZR2 V BG03

RST 25i3 złącze, 3 pola, połączenie śrubowe, aplikacja 250V/400V, 25A, do kabla o średnicy 10-14mm, kolor kodowy szary, kolor obudowy czarny



Numer produktu	96.032.4154.3
EAN	4015573864108
Jednostka zamówienia	1

Certyfikaty/zatwierdzenia



## Dane techniczne

### Ogólne

Prąd znamionowy	25 A
Napięcie znamionowe	250 V
Znamionowe napięcie udarowe	4 kV
Odblokowanie	Tak
Stopień zanieczyszczenia	3
Blokada	
Kolor kodowania/ dostawca styków	Cement szary
Pola opisowe	L, N, PE
Kolor obudowy razem z nierdzewnymi	Czarny

### Dane techniczne

Średnica przewodu max.	14 mm
Średnica przewodu	10 mm
Przekrój połączeń dla drutu	6 mm <sup>2</sup>
Przekrój dla drutu 2	0,75 mm <sup>2</sup>
Połączenie-przekrój dla linki max.	6 mm <sup>2</sup>
Przekrój dla linka 2	0,75 mm <sup>2</sup>
Element kończący na pole	1
Długość taśmy izolującej	26,5 mm
Odizolowanie przewodu	8 mm

### Dane techniczne UL

Przekrój dla drutu 3	16 AWG
Przekrój dla drutu 4	10 AWG
Connection cross section stranded min.	16 AWG

### Wykonanie

Wykonanie	Wtyk
Typ połączenia	połączenie śrubowe
Stopień ochrony (IP)	IP66/68 (3m;2h) /IP69

**Materiał**

Materiał obudowy	Poliamid
Bezhalogenowy	Tak
Materiał kontaktów	CuZn
Obciążenie pożarowe	0,269 kWh
Ciągła temp.pracy dla metriału izolacyjnego	100 °C
Wykończenie powierzchni	Pokrywane srebrem

**Wymiary**

Długość	79,1 mm
Szerokość	34,6 mm
Wysokość	34,6 mm

**Notatka**

Notatka	
---------	--

**Klasyfikacje**

ECLASS 11	
ECLASS 8.1	27440605
ETIM 7.0	
ETIM 6.0	EC002560
ETIM 5.0	EC002560
ETIM 4.0	EC002560

**Zgodność produktów**

Zgodność z ROHS	Zgodne z wyjątkami
ROHS Exceptions	III-6(c)
Zgodność z REACH-SVHC	Zgłoszony
REACH substance	Lead
REACH CAS-Numbers	7439-92-1

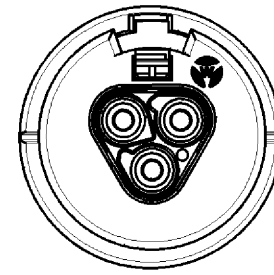
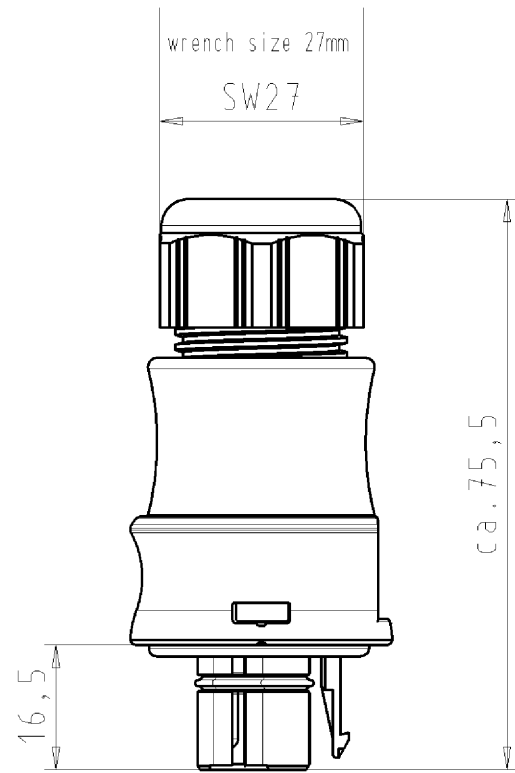
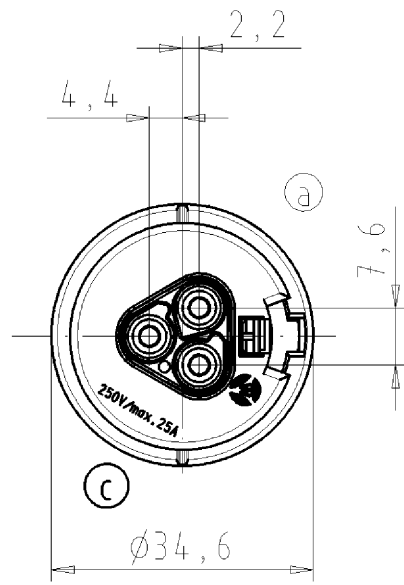
These dimensions will be especially checked at delivery  
 Only inspection dimensions  
 With /E marked dimensions are only valid for internal use

Diese Maße werden bei Abnahme besonders geprüft  
 Ausschließlich Prüfmaße  
 Mit /E gekennzeichnete Maße sind nur für interne Zwecke gültig

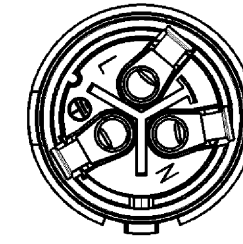


E

F

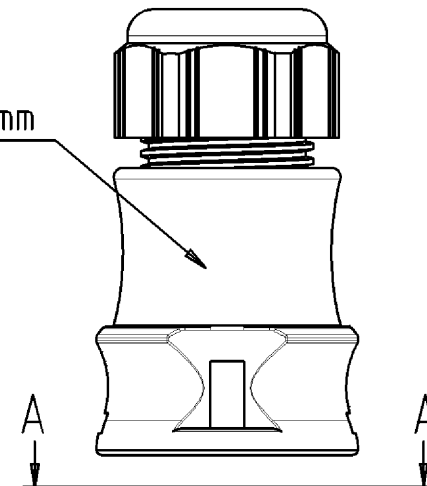


A-A



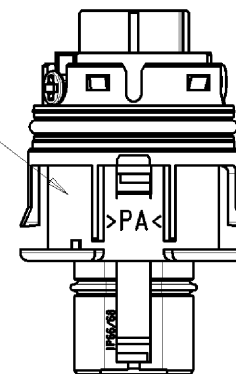
for cable diameter 10-14mm  
 für Kabeldurchm. 10-14mm

color:  
 black, similar RAL 9005  
 Farbe:  
 schwarz, ähnl. RAL 9005

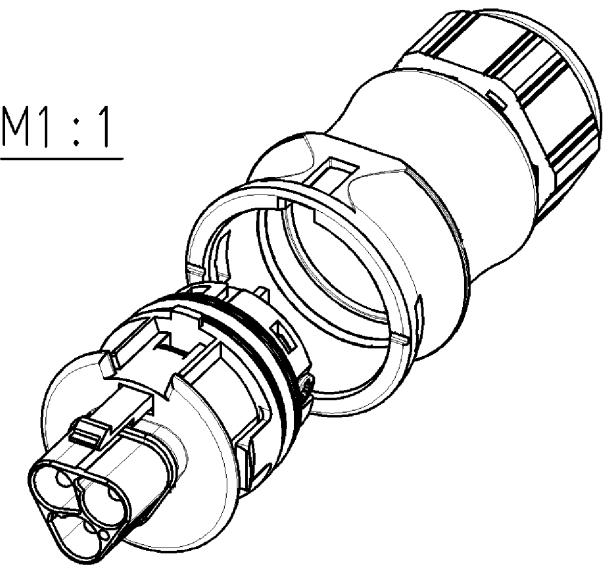


color: grey, similar RAL 7023

Farbe:  
 betongrau,  
 ähnl. RAL 7023



M1 : 1



Type: RST25I3S S1AZR2V BG03

Verpackungseinheit: je 100 Stück  
 packaging unit: per 100

Tolerierung nach DIN 7167/Tolerance system acc. to DIN 7167. (This DIN-standard describes the envelope principle. According to the envelope principle the deviations of form and parallelism are limited by the size tolerances).		nein/no <input checked="" type="checkbox"/> Stoffverbots- und Deklarationsliste nach UU-TQM-05/03 ist einzuhalten. Conformity with Wieland document UU-TQM-05/03 (list of prohibited / declarable hazardous substances) to be declared!	
Freitoleranz nach General tolerance		CAD - Zeichnung, keine manuellen Änderungen CAD - drawing, no manual modifications allowed	
1. Verwendung: First Use:		Blatt: 1 von 1 Sheet: of 1	
Zeichnung Nr./Drawing No.		Index	
96.032.4154.3 01K		c	
Maße in mm/Dimensions are in mm			
c	13.09.2006/	Vol.	mm <sup>3</sup> Ofl./Surf. mm <sup>2</sup>
b	23.02.2006/	Ersatz für/Replacement for: -	
a	21.10.2005/	Type	
Index	Datum / Blatt Date / Sheet	Benennung/Title	
Änderung/Revision		STECKERTEIL MIT ZUGENTLASTUNG male connector with cord grip	
		Schraubenschluß ohne Drahtschutz/screw-connection without wire-protection	

Weitergabe sowie Vervielfältigung dieses Dokuments, Verwertung und Mitteilung seines Inhalts sind verboten, soweit nicht ausdrücklich gestattet. Die Reproduktion, Distribution und Utilization of this document as well as the communication of its contents to others without express authorization is prohibited.

960324154301K\_4\_CADW1026\_Schaber 2006-09-13T14:52:59 1.000 QU-PEM-08/91