

Plik PDF

Numer produktu: 07.313.2655.0

Przegroda TW WT 2,5-10 GR



Numer produktu	07.313.2655.0
EAN	4049088168024
Jednostka zamówienia	10

Dane techniczne

Ogólne

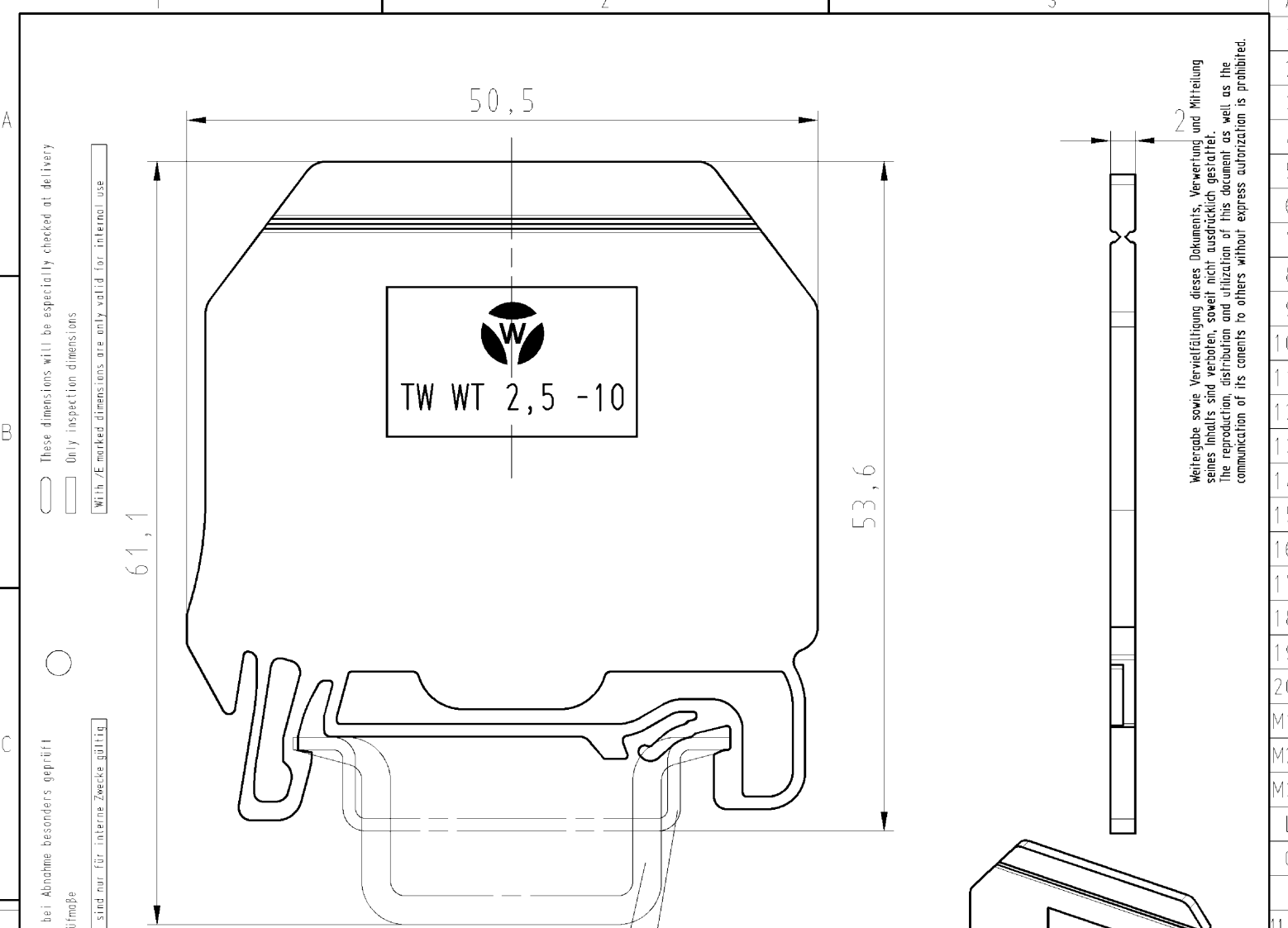
Kolor	Szary
Typ ścianki końcowej	Nie
Rodzaj podziału	Tak
Grubość	2 mm
Zapinane	Tak
Klasa niepalności izolacji zgodnie z UL94	V0
Długość	50,5 mm

Klasyfikacje

ECLASS 11	
ECLASS 8.1	27141133
ETIM 7.0	
ETIM 6.0	EC000886
ETIM 5.0	EC000886
ETIM 4.0	EC000886
ETIM 3.0	EC000886

Zgodność produktów

Zgodność z ROHS	Zgodny
Zgodność z REACH-SVHC	Zgodny



These dimensions will be especially checked at delivery
 Only inspection dimensions
 With /E marked dimensions are only valid for internal use

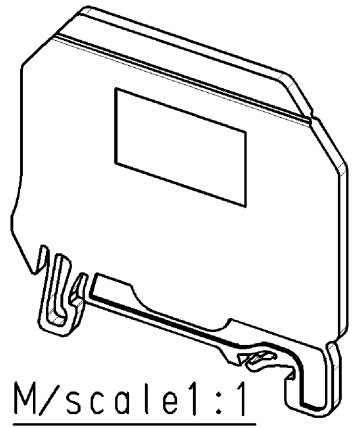
 Diese Maße werden bei Abnahme besonders geprüft
 Ausschließlich Prüfmaße
 Mit /E gekennzeichnete Maße sind nur für interne Zwecke gültig

Hutschiene EN 60715-35x7,5
 mounting rail EN 60715-35x7,5

Hutschiene EN 60715-35x15
 mounting rail EN 60715-35x15

Weitere Daten
 siehe Katalog
 further data
 see catalog

Weitergabe sowie Vervielfältigung dieses Dokuments, Verwertung und Mitteilung seines Inhalts sind verboten, soweit nicht ausdrücklich gestattet. Die Reproduktion, Distribution und Utilization of this document as well as the communication of its contents to others without express authorization is prohibited.



Teile-Nr. part-no.	Farbe color	Type type
07.313.2655.0	grau, ähnl. RAL 7032 grey, similar to RAL 7032	W WT 2,5 - 10 GR
07.313.2655.1	schwarz, ähnl. RAL 9005 black, similar to RAL 9005	W WT 2,5 - 10 SW

Tolerierung Size ISO 14405 (Tolerance system Size ISO 14405)
 (This ISO-standard describes the envelope principle. According to the envelope principle the deviations of form and parallelism are limited by the size tolerances).

ja/yes Stoffverbots- und Deklarationsliste nach UU-TQM-05/03 ist einzuhalten.
 Conformity with Wieland document UU-TQM-05/03 (list of prohibited / declarable hazardous substances) to be declared!

Freitoleranz nach General tolerance	CAD - Zeichnung, keine manuellen Änderungen CAD - drawing, no manual modifications allowed	1. Verwendung: First Use:	Blatt: 1 von 1 Sheet: 1 of 1
Werkstoff/Material	2013 Tag/Date	Name	Zeichnung Nr./Drawing No.
	gezeichnet drawn	14.01	Eller
	geprüft checked	-	-
	Normgepr. Stand., check	-	-
Maße in mm/Dimensions are in mm			

Vol.	2694 mm ³	Öfl./Surf.	5976 mm ²	Ersatz für/Replacement for: -
		Type	Benennung/Titel	
			TRENnwand_2_5_10	
		partition plate		
		für/for WT 2,5 - 10		
Index	Datum / Blatt Date / Sheet			
Änderung/Revision				

073132655001K_2 CADW3070 U0016728 2013-01-15 11:04:14 1.000