

Plik PDF

Numer produktu: 81.000.6520.0

Zasilacz WIPOS PS1 24-2.5



Numer produktu	81.000.6520.0
EAN	4049088269646
Jednostka zamówienia	1

Certyfikaty/zatwierdzenia



Dane techniczne

Ogólne

Typ połączenia	połączenie śrubowe
Liczba faz	Single phase power supply
Wersja modułowa	Nie
Rodzaj montażu, inne	Nie
Rodzaj montażu, naścienny	Nie
Możliwość montażu na szynie	Tak
Materiał obudowy	Polycarbonat
Min. temperatura pracy	-40 °C
Max temperatura pracy	70 °C
relative humidity min.	0 %
relative humidity max.	95 %
Temperatura składowania/ transportu min.	85 °C
Temperatura składowania/ transportu max.	-40 °C
Stopień ochrony (IP)	IP20
Klasa ochrony	I
Stopień zanieczyszczenia	2
series Connection possible	Tak
Number of series switchable device	2
Parallel-service possible	Tak
Number of parallel switchable device	2

Dane techniczne

Wyświetlacz funkcji	
---------------------	--

two-Phase use	
temperature coefficient	
ripple and noise	< 0,05 V
hold time 115V AC	> 25 ms
hold time 230V AC	> 129 ms
isolating voltage Output DC	4242 V
cohesive resistance (In-/Output)	100 MOhm
Derating	A. 60 °C ... 70 °C: 2,5 %/K B. 40 °C ... 70 °C: 1,67 %/K
cooling	free convection
MTBF	590.000h
Przekrój dla połączenia (wejście)	0,35-4 mm ² /0,25-2,5mm ² (AWG22 - 12/AWG22-14)
Przekrój dla połączenia (wyjście)	
Connector cross section PE	min. 2,5mm ² (AWG14)
Odizolowanie przewodu	8 mm
Min. Zalecany moment	0,5 Nm
Max. Dozwolony moment	0,6 Nm
Control "Adj"	trimming potentiometer for fine-tuning of U(out)
Number of +	2
Number of -	3
Further terminals	L1, N, PE

Wyjście

Rodzaj napięcia wyjściowego	DC
Moc wyjściowa	60 W
Stabilizowane napięcie wyjściowe	Tak
Napięcie wyjściowe	24 V
Min. Napięcie wyjściowe	21,6 V
Max. Napięcie wyjściowe	27,6 V
Prąd wyjściowy	2,5 A

Wejście

Typ zasilania (wejściowe)	
Napięcie wejściowe DC min.	90 V
Napięcie wejściowe DC max.	350 V
Napięcie wejściowe AC min.	85 V
Napięcie wejściowe AC max.	264 V
Rated frequency min.	47 Hz
Rated frequency max.	450 Hz
	6,3A / 250V (intern)

Wymiary

Głębokość	110 mm
Szerokość	32 mm
Wysokość	90 mm
Mounting Distance horizontal	20 mm
Mounting Distance vertical	75 mm
Waga	260 g

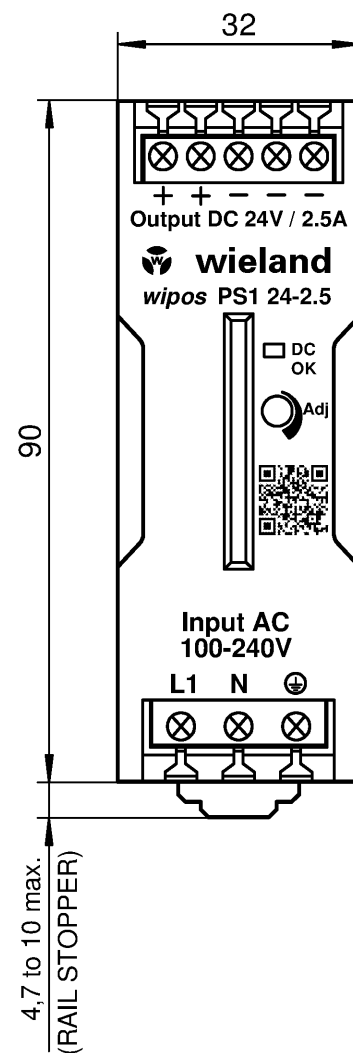
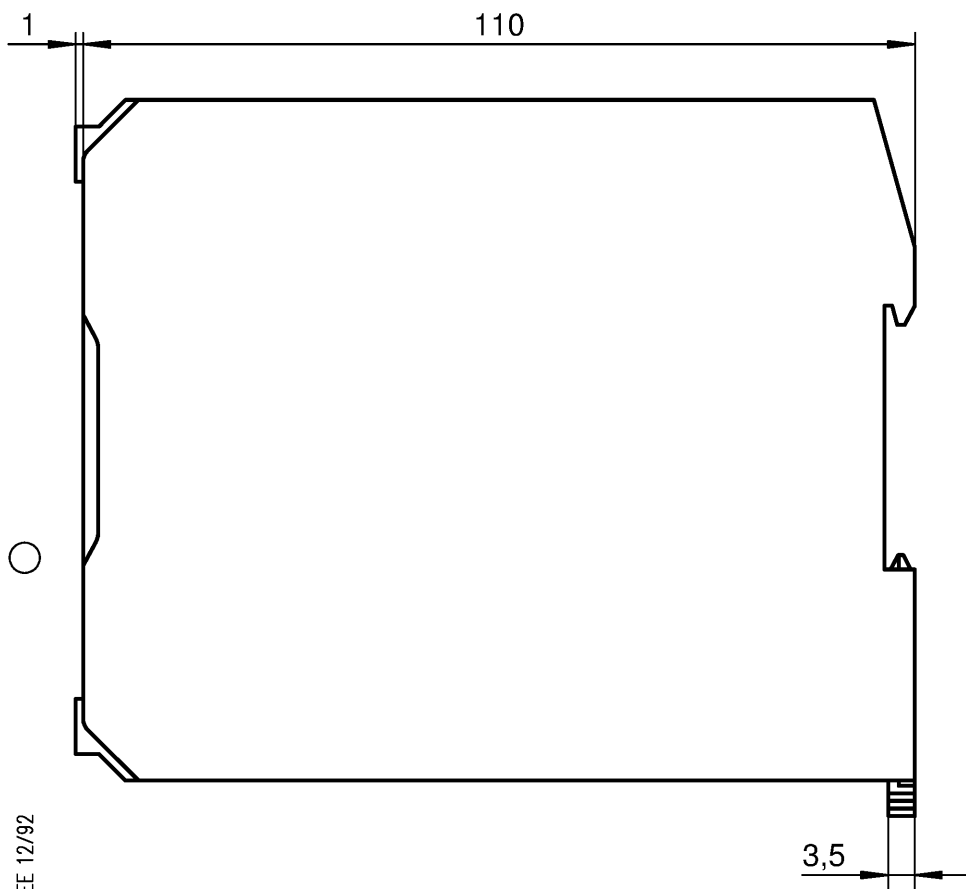
Klasyfikacje

ECLASS 11	
ECLASS 8.1	27049002

ETIM 7.0	
ETIM 6.0	EC002540
ETIM 5.0	EC002540

Zgodność produktów

Zgodność z REACH-SVHC	Zgodny
-----------------------	--------



Weitergabe sowie Vervielfältigung dieses Dokuments, Verwertung und Mitteilung
 seines Inhalts sind verboten, soweit nicht ausdrücklich gestattet.
 The reproduction, distribution and utilization of this document as well as the
 communication of its contents to others without express authorization is prohibited.

Qu - PEE 12/92

Weitere Angaben siehe KATALOG oder eKatalog.
Additional data see CATALOG or eCatalog.

www.wieland-electric.com
eshop.wieland-electric.com

ja/yes Stoffverbots- und Deklarationsliste nach WN 5020.010 ist einzuhalten.
Conformity with Wieland document WN 5020.010 e (list of prohibited / declarable hazardous substances) to be declared!

Freitoleranz nach General tolerance		CAD-Zeichnung, keine manuellen Änderungen CAD-Drawing, no manual modifications allowed			1. Verwendung: First Use:		Blatt: Sheet:		
 Maßstab/Scale		Werkstoff/ Material		2015	Tag/ Date	Name		Zeichnung Nr./ Drawing No.	
				gezeichnet drawn	20.01.	Kötzner		81.000.6520.0 01K	
				geprüft checked					
		Datei/ File: 042251__01K.DCD		Ersatz für/ Replacement for:					
		 www.wieland-electric.com		Type		Benennung/ Title			
Index				Datum/ Blatt Date/ Sheet		Teilespezifikation / Component specification			
Änderung/ Revision						Schaltnetzteil / Switching Power Supply wipos PS1 24 V DC / 2.5 A			

A
1
2
3
4
5
6
7
8
9
10
11
12
13
14
15
16
17
18
19
20
M1
M2
M3
L
G
i
11.1
12.1
1.1