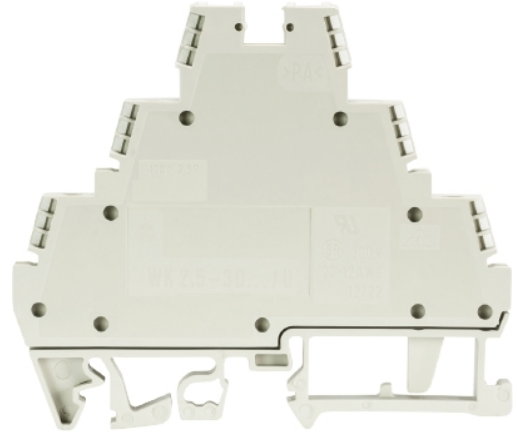


Plik PDF

Numer produktu: 57.503.8855.0

Złącze rozpoczynające WK 2,5-3 D/U /V0

Złącze czujnikowe z połączeniem śrubowym; montaż na szynie TS 35 / TS 32, przekrój nominalny: 2.5 mm², szerokość: 6 mm, kolor: szary



Numer produktu	57.503.8855.0
EAN	4015573511743
Jednostka zamówienia	50

Certyfikaty/zatwierdzenia



Dane techniczne

Ogólne

Przekrój znamionowy	2.5 mm ²
Kolor	Szary
Liczba poziomów	3
Ilość przyłączy	2
Szerokość	6 mm
Obudowa izolowana	PA666
Klasa niepalności izolacji zgodnie z UL94	V0
Sposób montażu	Szyna DIN / typ G
Złącza szynowe dla instalacji elektrycznych	Nie

Dane techniczne

Prąd znamionowy	24 A
Napięcie znamionowe	400 V
Znamionowe napięcie udarowe	6 kV
Stopień zanieczyszczenia	3
Wymagana ścianka zamykająca	Nie
Typ materiału izolacyjnego	Termoplastyczny
Długość	79,4 mm

Dane techniczne UL/CSA

Przekrój UL	22-12 AWG
napięcie UL	300 V

prąd dla połączeń fabrycznych	25 A
Prąd dla połączeń innych	20 A
Przekrój CSA	22-12 AWG
napięcie CSA	300 V
Prąd CSA	25 A

Array

Wyświetlacz	Nie
Funkcja zasilania	Nie

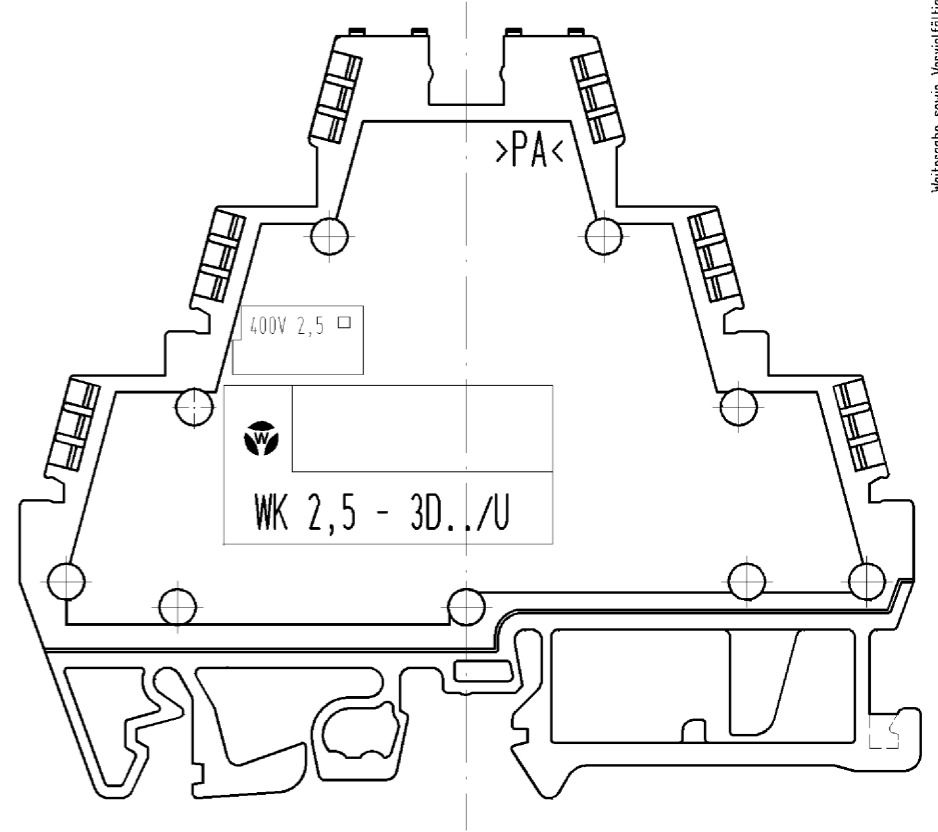
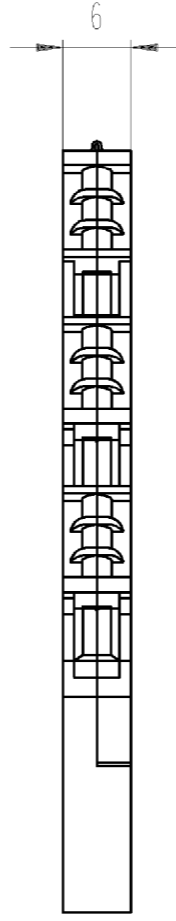
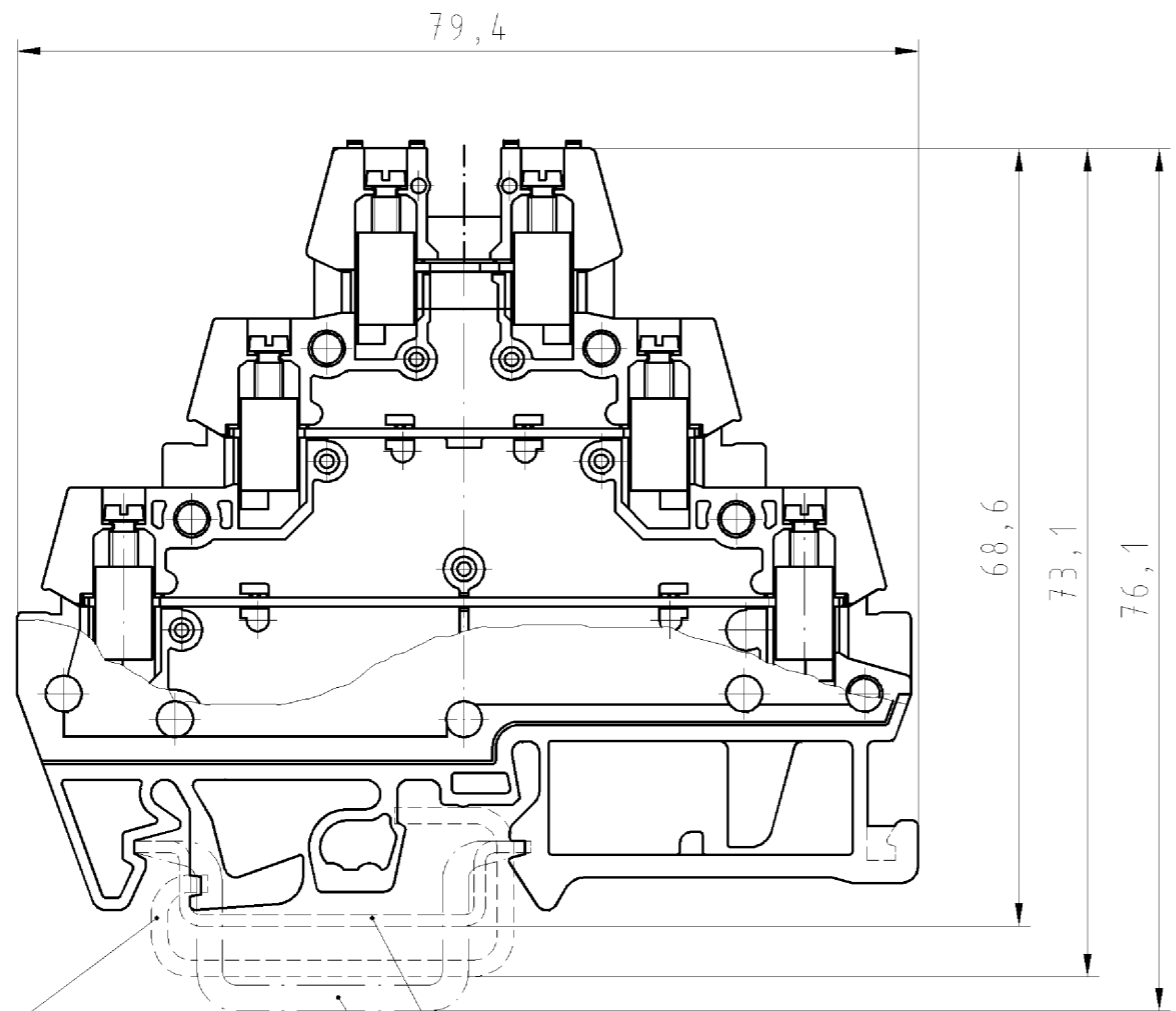
Klasyfikacje

ECLASS 11	
ECLASS 8.1	27141128
ETIM 7.0	
ETIM 6.0	EC000900
ETIM 5.0	EC000900
ETIM 4.0	EC000900
ETIM 3.0	EC000900

Zgodność produktów

Zgodność z ROHS	Zgodne z wyjątkami
ROHS Exceptions	III-6(c)
Zgodność z REACH-SVHC	Zgłoszony
REACH substance	Lead
REACH CAS-Numbers	7439-92-1

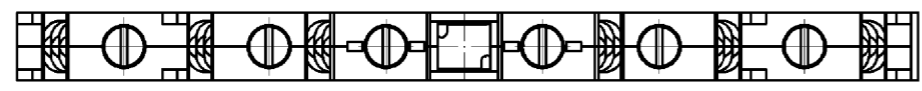
○ Diese Maße werden bei Abnahme besonders geprüft
 □ Ausschließlich Prüfmaße
 M1, F gekennzeichnete Maße sind nur für interne Zwecke gültig



G-Schiene EN 60715 - G 32
 mounting rail EN 60715 - G32

Hutschiene EN 60715 - 35x7,5
 mounting rail EN 60715 - 35x7,5

Hutschiene EN 60715 - 35x15
 mounting rail EN 60715 - 35x15



weitere Daten siehe Katalog
 further data see catalog

Teile-Nr. Teile-Nr.	Farbe colour	Typ type
57.503.8853.0	grau grey	WK 2,5-3 D/U
57.503.8855.0	kieselgrau pepple grey	WK 2,5-3 D/U /V0

Freitoleranz nach		CAD - Zeichnung, keine manuellen Änderungen			1. Verwendung: -		Bl.: 1 von 1		
	Maßstab	Werkstoff und Oberfläche:		2003	Tag	Name		Zeichnung Nr. 57.503.8853.0 01K	Index
	%			Entworfen	25.06.	Bauer F.			
				Geprüft	-	-			
	Vol.	mm ³	Dfl.	mm ²	Normgepr.	-	-		Ersatz für: -
Buchstabe		Datum / Blatt		wieland Elektrische Verbindungen		Benennung			
Änderung						DREILEITERKLEMME THREE-LEVEL TERMINAL			

Weitergabe sowie Vervielfältigung dieses Dokuments, Verwertung und Mitteilung seines Inhalts sind verboten, soweit nicht ausdrücklich gestattet. The reproduction, distribution and utilization of this document as well as the communication of its contents to others without express authorization is prohibited.