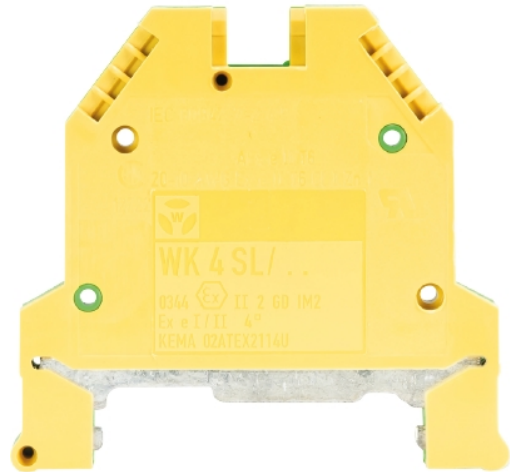


## Plik PDF

Numer produktu: 57.504.9055.0

Złącze PE WK 4 SL



Numer produktu	57.504.9055.0
EAN	4015573458628
Jednostka zamówienia	100

Certyfikaty/zatwierdzenia



**CAN-Ex**



**ATEX**



**USA-Ex**

## Dane techniczne

### Ogólne

Przekrój znamionowy	4 mm <sup>2</sup>
Kolor	Zielony/Żółty
Liczba poziomów	1
Ilość przyłączy	2
Szerokość	6 mm
Obudowa izolowana	PA666
Klasa niepalności izolacji zgodnie z UL94	V0
Wersja testowana przeciwwybuchowo "Ex e"	Tak
Sposób montażu	TS35
Złącza szynowe dla instalacji elektrycznych	Tak

### Dane techniczne

Napięcie znamionowe	800 V
Znamionowe napięcie udarowe	8 kV
Stopień zanieczyszczenia	3
Wymagana ścianka zamykająca	Nie
Typ materiału izolacyjnego	Termoplastyczny
Długość	51 mm

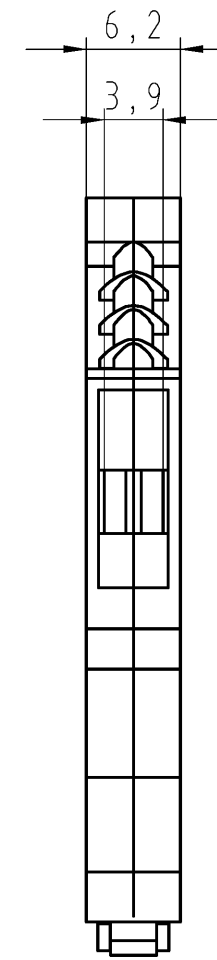
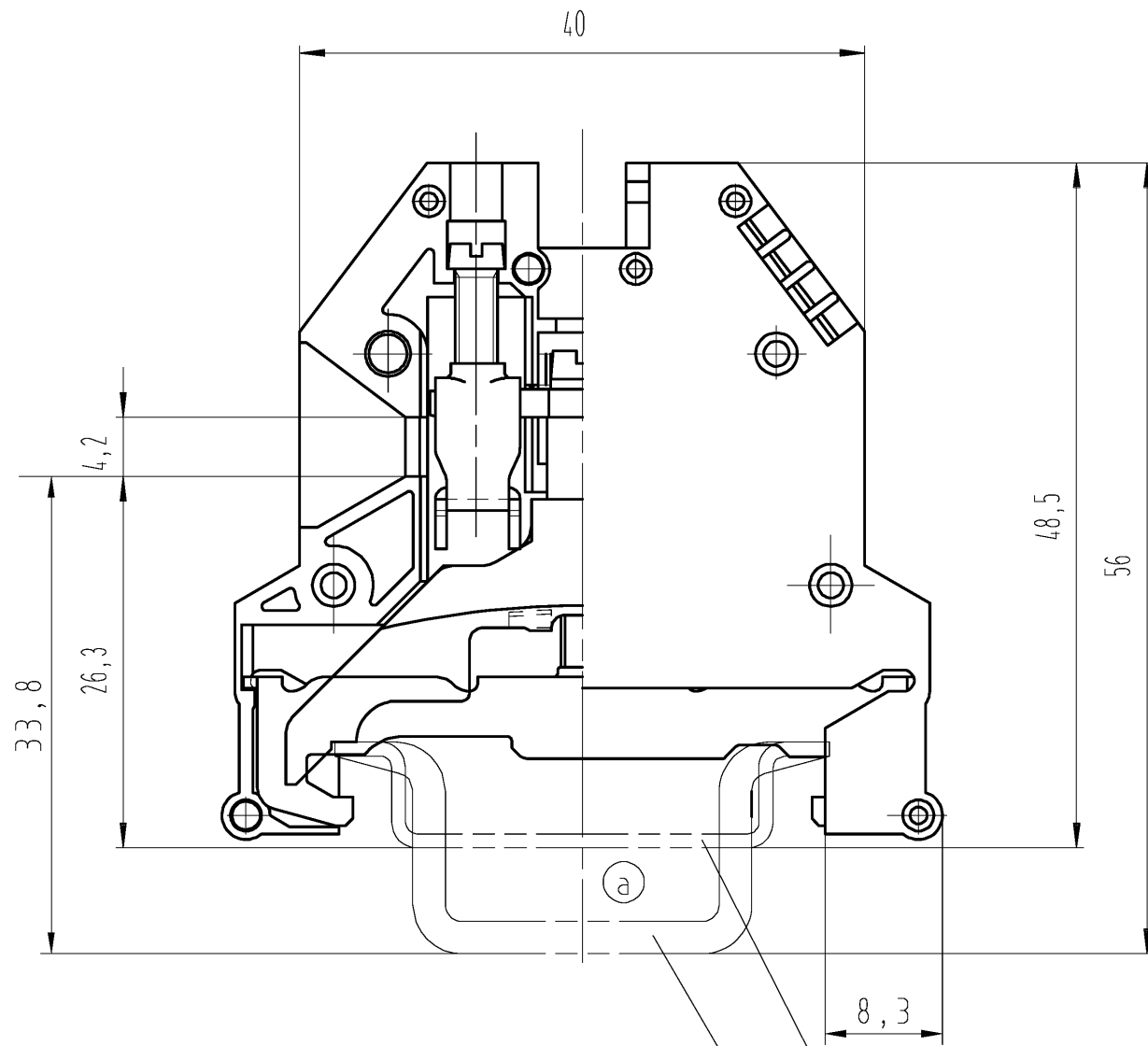
### Dane techniczne UL/CSA

Przekrój UL	22-10 AWG
Przekrój CSA	20-10 AWG

ECLASS 11	
ECLASS 8.1	27141141
ETIM 7.0	
ETIM 6.0	EC000901
ETIM 5.0	EC000901
ETIM 4.0	EC000901
ETIM 3.0	EC000901

**Zgodność produktów**

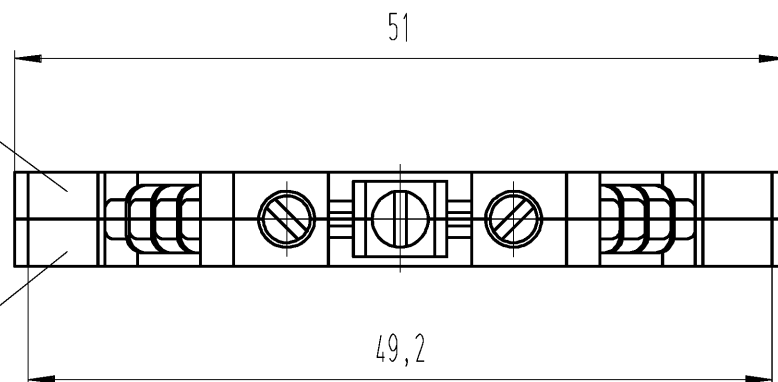
Zgodność z ROHS	Zgodne z wyjątkami
ROHS Exceptions	III-6(c)
Zgodność z REACH-SVHC	Zgłoszony
REACH substance	Lead
REACH CAS-Numbers	7439-92-1



Hutschiene EN 60715-35x7,5  
mounting rail EN 60715-35x7,5

Hutschiene EN 60715-35x15  
mounting rail EN 60715-35x15

Farbe: grün  
colour: green



Farbe: gelb  
colour: yellow

Weitere Daten siehe Katalog  
further data see catalog

Teile-Nr. part-number	Typ type
57.504.9055.0	WK 4 SL VO

Tolerierung Size ISO 14405(EN)/Tolerance system Size ISO 14405(EN). (This ISO-standard describes the envelope principle. According to the envelope principle the deviations of form and parallelism are limited by the size tolerances).				ja/yes <input checked="" type="checkbox"/> Stoffverbots- und Deklarationsliste nach WN 5020.010 ist einzuhalten. Conformity with Wieland document WN 5020.010 e (list of prohibited / declarable hazardous substances) to be declared!			
Freitoleranz nach General tolerance		CAD - Zeichnung, keine manuellen Änderungen CAD - drawing, no manual modifications allowed		1.Verwendung: - First Use:		Blatt: 1 von 1 Sheet: of 1	
/		Werkstoff/Material		2004	Tag/Date	Name	
/		Maßstab/Scale		gezeichnet drawn	27.09.	Schmitt J.	
/		2:1		geprüft checked	-	-	
/		Vol. mm <sup>3</sup> Ofl./Surf. mm <sup>2</sup>		Normgepr. Stand. check	-	-	
Ersatz für/Replacement for: -				Maße in mm/Dimensions are in mm			
/		Type		Benennung/Title			
a		02.06.2015/ Datum / Blatt Date / Sheet		www.wieland-electric.com		SCHUTZLEITERKLEMME	
Index		Änderung/Revision		earth terminal			

Weitergabe sowie Vervielfältigung dieses Dokuments, Verwertung und Mitteilung seines Inhalts sind verboten, soweit nicht ausdrücklich gestattet. Die Reproduktion, Distribution und Utilization of this document as well as the communication of its contents to others without express authorization is prohibited.