

## Plik PDF

Numer produktu: 56.503.9055.0

Złącze PE WK 2,5 SL/35

Złącze ochronne z połączeniem śrubowym; montaż na szynie TS 35/7,5 mm, przekrój nominalny: 2.5 mm<sup>2</sup>, szerokość: 5 mm, kolor: żółto-zielony



Numer produktu	56.503.9055.0
EAN	4015573713635
Jednostka zamówienia	100

Certyfikaty/zatwierdzenia



USA-Ex

## Dane techniczne

### Ogólne

Przekrój znamionowy	2.5 mm <sup>2</sup>
Kolor	Zielony/Żółty
Liczba poziomów	1
Ilość przyłączy	2
Szerokość	5 mm
Obudowa izolowana	PA666
Klasa niepalności izolacji zgodnie z UL94	V0
Sposób montażu	Szyna DIN (TS) 35/7.5 mm
Złącza szynowe dla instalacji elektrycznych	Tak

### Dane techniczne

Napięcie znamionowe	500 V
Znamionowe napięcie udarowe	6 kV
Stopień zanieczyszczenia	3
Wymagana ścianka zamykająca	Tak
Typ materiału izolacyjnego	Termoplastyczny
Długość	48,6 mm

### Dane techniczne UL/CSA

Przekrój UL	22-12 AWG
Przekrój CSA	24-12 AWG

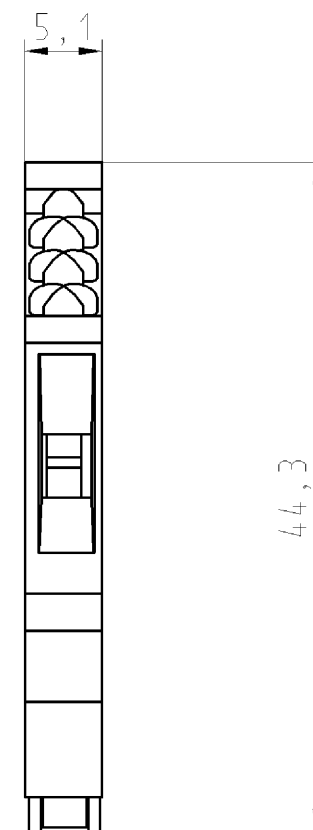
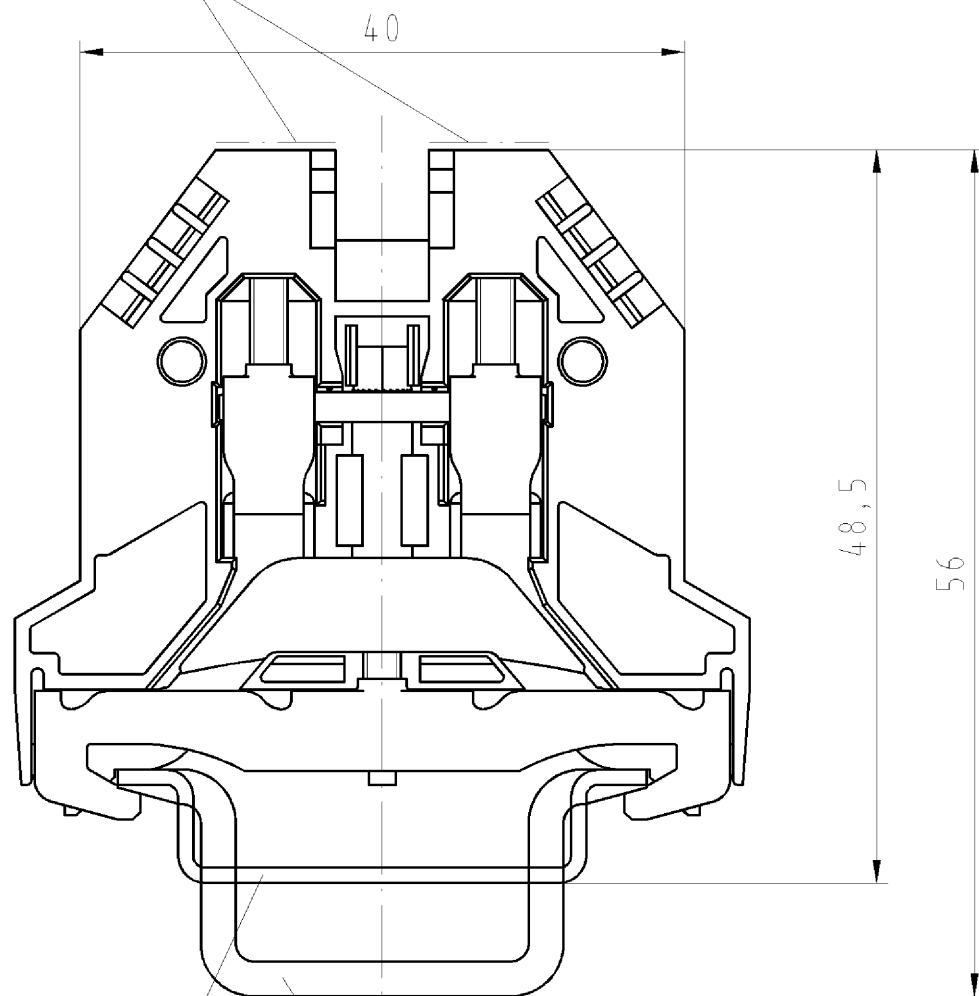
### Klasyfikacje

ECLASS 11	
ECLASS 8.1	27141141
ETIM 7.0	
ETIM 6.0	EC000901
ETIM 5.0	EC000901
ETIM 4.0	EC000901
ETIM 3.0	EC000901

**Zgodność produktów**

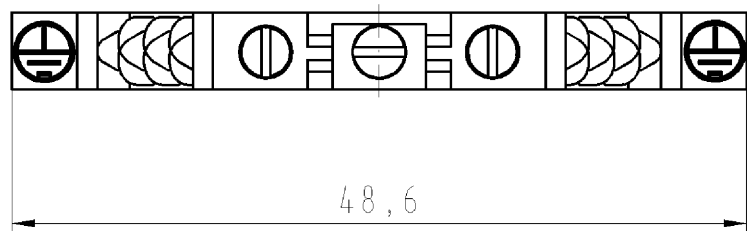
Zgodność z ROHS	Zgodne z wyjątkami
ROHS Exceptions	III-6(c)
Zgodność z REACH-SVHC	Zgłoszony
REACH substance	Lead
REACH CAS-Numbers	7439-92-1

Diese Flächen gelb gekennzeichnet  
this area yellow marked



Tragschiene/mounting rail  
35x27x7,5  
EN 60715

Tragschiene/mounting rail  
35x24x15  
EN 60715



Auslieferungszustand: Klemmfuß voll ausgefahren  
delivery condition: mounting foot complete opened

\* spezielle Verpackung / special packaging

Teile-Nr. part-no.	Farbe colour	Typ type
56.503.9055.0	grün/green	WK 2,5 SL/35
* 56.503.9095.0	grün/green	WK 2,5 SL/35

Weitere Daten siehe Katalog  
further data see catalog

Tolerierung nach DIN 7167/Tolerance system acc. to DIN 7167. (This DIN-standard describes the envelope principle. According to the envelope principle the deviations of form and parallelism are limited by the size tolerances).				ja/yes <input checked="" type="checkbox"/> Stoffverbots- und Deklarationsliste nach UU-TQM-05/03 ist einzuhalten. Conformity with Wieland document UU-TQM-05/03 (list of prohibited / declarable hazardous substances) to be declared!			
Freitoleranz nach - General tolerance		CAD - Zeichnung, keine manuellen Änderungen CAD - drawing, no manual modifications allowed		1. Verwendung: - First Use:		Blatt: 1 von 1 Sheet: of 1	
/		Werkstoff/Material		2006	Tag/Date	Name	
/		-		gezeichnet drawn	30.10.	Dütsch T.	
/		Maßstab/Scale		geprüft checked	-	T	
/		2:1		Normgepr. Stand. check	-	56.503.9055.0 01K	
/		Vol. mm <sup>3</sup> Öl./Surf. mm <sup>2</sup>		Ersatz für/Replacement for: -			
/		wieland		Type		Benennung/Title	
/		Elektrische Verbindungen		EARTH TERMINAL		SCHUTZLEIT_KLEMME	
Index Datum / Blatt Date / Sheet		Änderung/Revision		Maße in mm/Dimensions are in mm		WK 2,5 SL / 35	

Weitergabe sowie Vervielfältigung dieses Dokuments, Verwertung und Mitteilung seines Inhalts sind verboten, soweit nicht ausdrücklich gestattet.  
The reproduction, distribution and utilization of this document as well as the communication of its contents to others without express authorization is prohibited.

565039055001K\_4\_CADW1043\_dütsch 2006-10-31/T080420 1.000