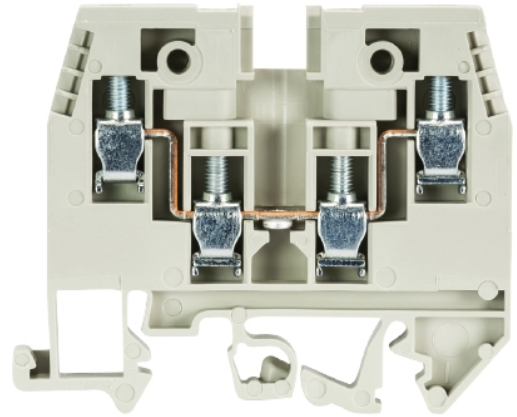


## Plik PDF

Numer produktu: 57.504.5155.0

Złącze dwumodułowe WK 4/D2/2U/V0



Numer produktu	57.504.5155.0
EAN	4015573504097
Jednostka zamówienia	100

Certyfikaty/zatwierdzenia



**CAN-Ex**



**ATEX**



**USA-Ex**

## Dane techniczne

### Ogólne

Przekrój znamionowy	4 mm <sup>2</sup>
Kolor	Szary
Liczba poziomów	1
Ilość przyłączy	4
Szerokość	6 mm
Obudowa izolowana	PA666
Klasa niepalności izolacji zgodnie z UL94	V0
Wersja testowana przeciwwybuchowo "Ex e"	Nie
Sposób montażu	Szyna DIN / typ G
Złącza szynowe dla instalacji elektrycznych	Tak

### Dane techniczne

Prąd znamionowy	32 A
Napięcie znamionowe	800 V
Znamionowe napięcie udarowe	6 kV
Stopień zanieczyszczenia	3
Wymagana ścianka zamykająca	Tak
Typ materiału izolacyjnego	Termoplastyczny
Długość	60 mm

### Dane techniczne UL/CSA

Przekrój UL	22-10 AWG
-------------	-----------

napięcie UL	600 V
prąd dla połączeń fabrycznych	30 A
Prąd dla połączeń innych	30 A
Przekrój CSA	20-10 AWG
napięcie CSA	600 V
Prąd CSA	30 A

**Klasyfikacje**

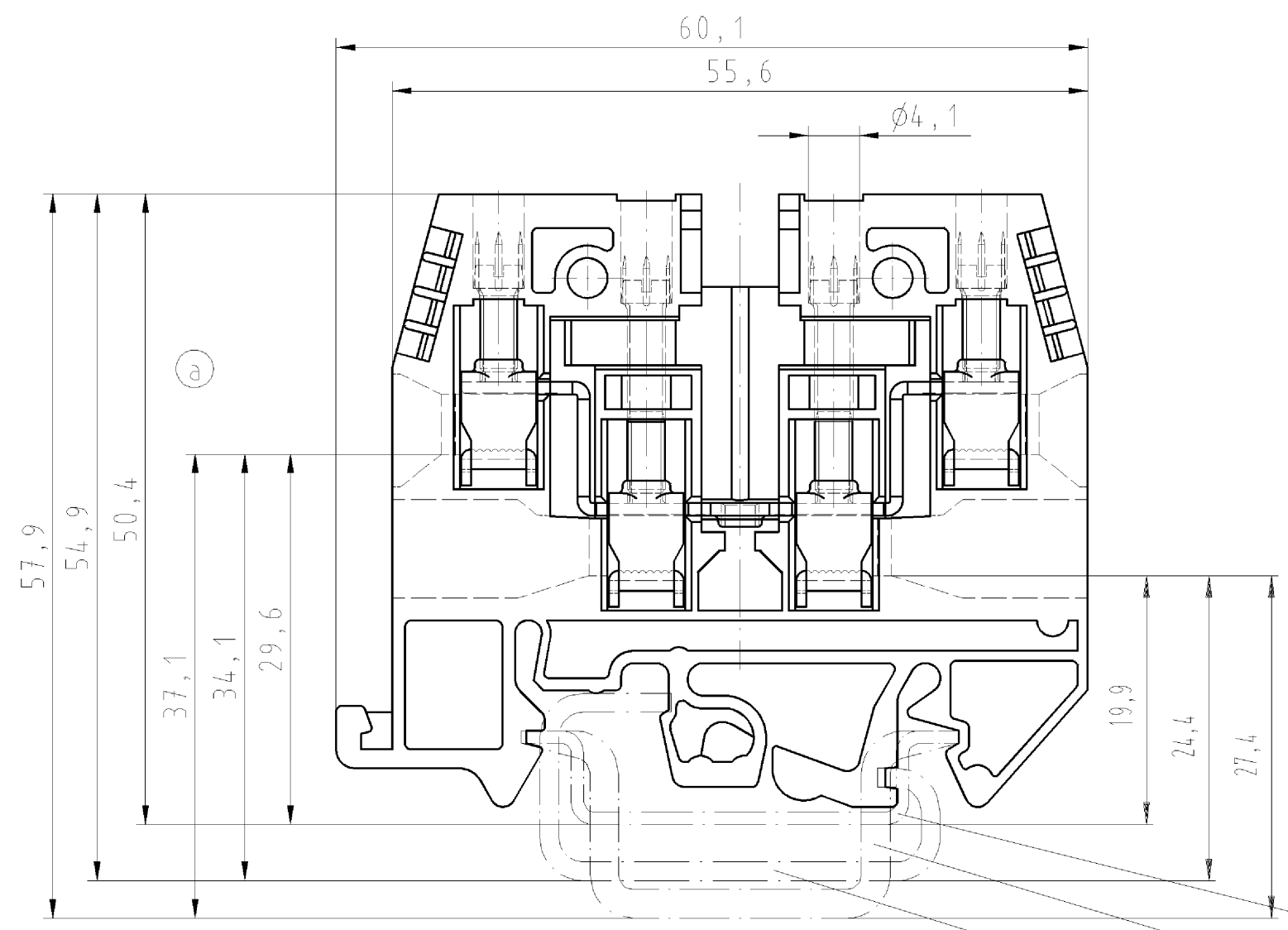
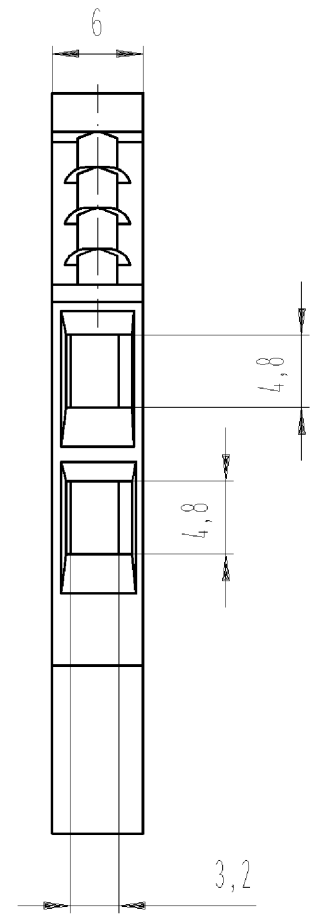
ECLASS 11	
ECLASS 8.1	27141120
ETIM 7.0	
ETIM 6.0	EC000897
ETIM 5.0	EC000897
ETIM 4.0	EC000897
ETIM 3.0	EC000897

**Zgodność produktów**

Zgodność z REACH-SVHC	Zgodny
-----------------------	--------

These dimensions will be especially checked at delivery  
 Only inspection dimensions  
 With /E marked dimensions are only valid for internal use

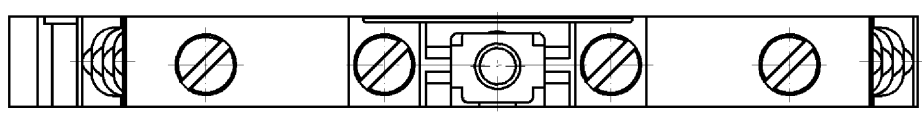
Diese Maße werden bei Abnahme besonders geprüft  
 Ausschließlich Prüfmaße  
 Mit /E gekennzeichnete Maße sind nur für interne Zwecke gültig



Hutschiene EN 60715-35x7,5  
 mounting rail EN 60715-35x7,5

Hutschiene EN 60715-35x15  
 mounting rail EN 60715-35x15

G-Schiene EN 60715-G32  
 G-rail EN 60715-G32



Weitere Daten siehe Katalog  
 further data see catalog

\* = spezielle Verpackung  
 specific package

Teile-Nr. Part-number	Farbe colour	Typ type
57.504.5155.0	grau/grey	WK4/D 2/2 U /VO
57.504.5155.6	blau/blue	WK4/D 2/2 U BLAU /VO
* 57.504.5195.0	grau/grey	WK4/D 2/2 U /VO
× 57.504.5195.6	blau/blue	WK4/D 2/2 U BLAU /VO

Tolerierung nach DIN 7167/Tolerance system acc. to DIN 7167. (This DIN-standard describes the envelope principle. According to the envelope principle the deviations of form and parallelism are limited by the size tolerances).		ja/yes <input checked="" type="checkbox"/> Stoffverbots- und Deklarationsliste nach UU-TQM-05/03 ist einzuhalten. Conformity with Wieland document UU-TQM-05/03 (list of prohibited / declarable hazardous substances) to be declared!	
Freitoleranz nach General tolerance		CAD - Zeichnung, keine manuellen Änderungen CAD - drawing, no manual modifications allowed	1. Verwendung: First Use: -
Blatt: 1 von 1 Sheet: 1 of 1		Zeichnung Nr./Drawing No. Index	
T 57.504.5155.0 01K a		Maße in mm/Dimensions are in mm	
Werkstoff/Material		2004 gezeichnet/drawn 11.10. geprüft/checked - Nicht gepr./Stand. check -	Name Schmitt J.
Maßstab/Scale 2:1		Ersatz für/Replacement for: -	
Vol. mm <sup>3</sup> Öl./Surf. mm <sup>2</sup>		Type	
a 25.01.2007/ Index Datum / Blatt Date / Sheet		Benennung/Title DUO_DURCHGANGSKLEMME	
Änderung/Revision		Elektische Verbindungen Duo-modular terminal	

Weitergabe sowie Vervielfältigung dieses Dokuments, Verwertung und Mitteilung seines Inhalts sind verboten, soweit nicht ausdrücklich gestattet.  
 The reproduction, distribution and utilization of this document as well as the communication of its contents to others without express authorization is prohibited.

575045155001K\_4\_CADW1043.dwg 2007-01-26T10:27:06 1.000