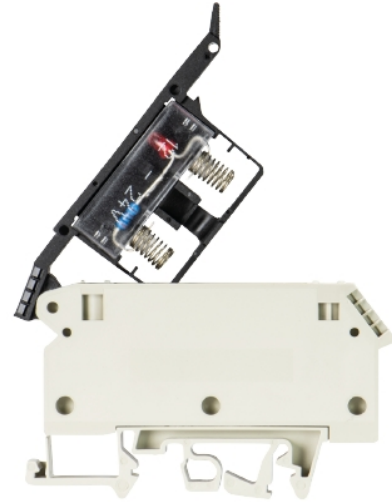


Plik PDF

Numer produktu: 57.904.5555.0

Złącze bezpiecznikowe WK 4/THSI 5 LED 24U /V0



Numer produktu	57.904.5555.0
EAN	4015573528314
Jednostka zamówienia	50

Certyfikaty/zatwierdzenia



Dane techniczne

Ogólne

Przekrój znamionowy	4 mm ²
Kolor	Szary
Liczba poziomów	1
Szerokość	8 mm
Obudowa izolowana	PA666
Klasa niepalności izolacji zgodnie z UL94	V0
Sposób montażu	Szyna DIN / typ G
Złącza szynowe dla instalacji elektrycznych	Nie
Komora bezpiecznika	Bezpiecznik 5x20 mm

Dane techniczne

Prąd znamionowy	6,3 A
Napięcie znamionowe	24 V
Znamionowe napięcie udarowe	8 kV
Stopień zanieczyszczenia	3
Wymagana ścianka zamykająca	Nie
Typ materiału izolacyjnego	Termoplastyczny
Długość	77,2 mm

Dane techniczne UL/CSA

Przekrój UL	22-10 AWG
napięcie UL	24 V

prąd dla połączeń fabrycznych	15 A
Prąd dla połączeń innych	15 A
Przekrój CSA	22-10 AWG
napięcie CSA	24 V
Prąd CSA	6,3 A

Array

Uwaga do napięcia znamionowego	Max. Straty energii- notatka
Uwaga do prądu znamionowego	Max. Straty energii- notatka
Sygnalizator błędu	LED
Typ zasilania dla wskazania defektu	AC/DC
Minimalne napięcie pracy uszkodzonego wyświetlacza	12 V
Max. znamionowe napięcie pracy dla uszkodzonego wyświetlacza	24 V

Klasyfikacje

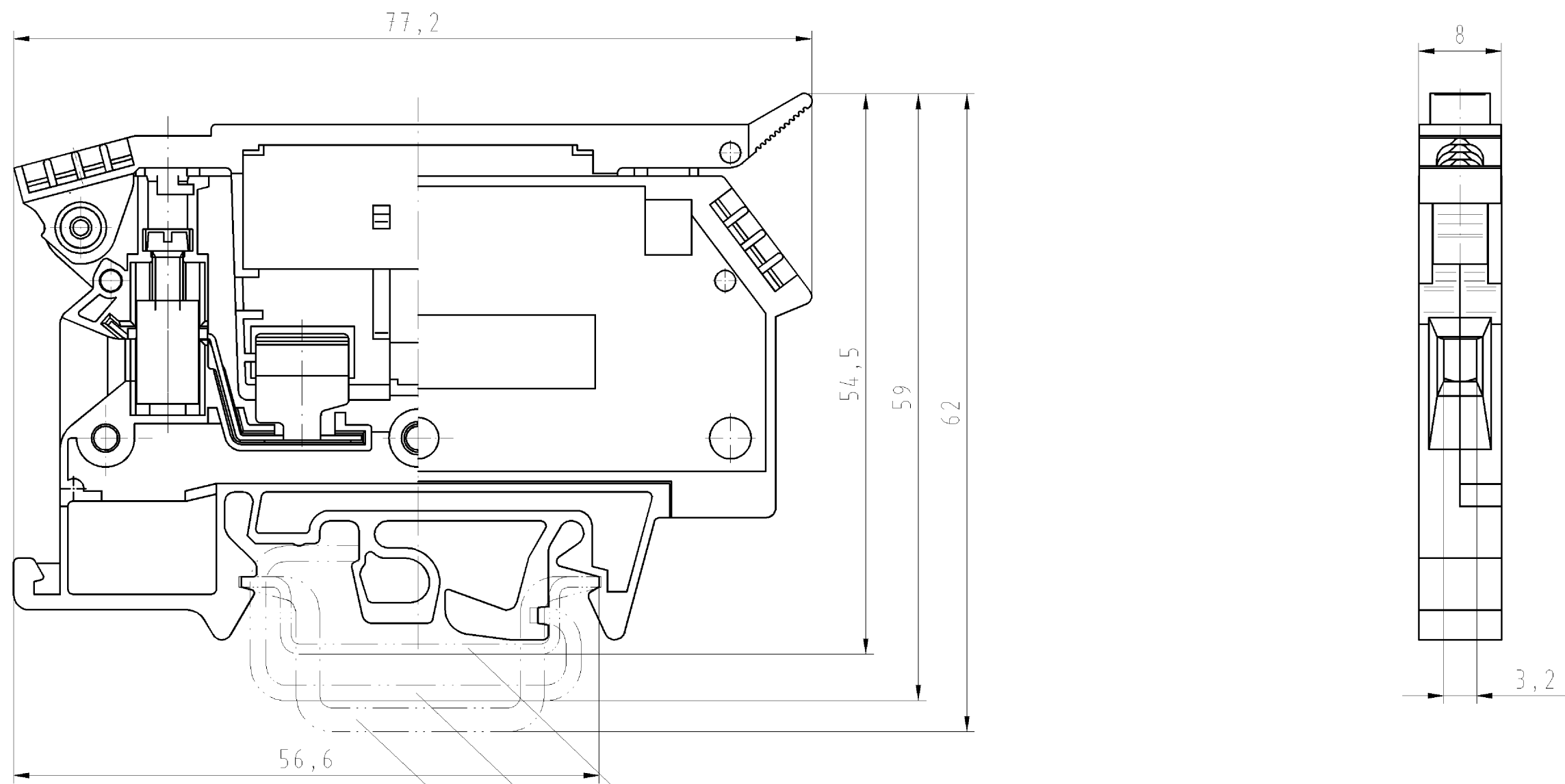
ECLASS 11	
ECLASS 8.1	27141116
ETIM 7.0	
ETIM 6.0	EC000899
ETIM 5.0	EC000899
ETIM 4.0	EC000899
ETIM 3.0	EC000899

Zgodność produktów

Zgodność z ROHS	Zgodne z wyjątkami
ROHS Exceptions	III-6(c)
Zgodność z REACH-SVHC	Zgłoszony
REACH substance	Lead
REACH CAS-Numbers	7439-92-1

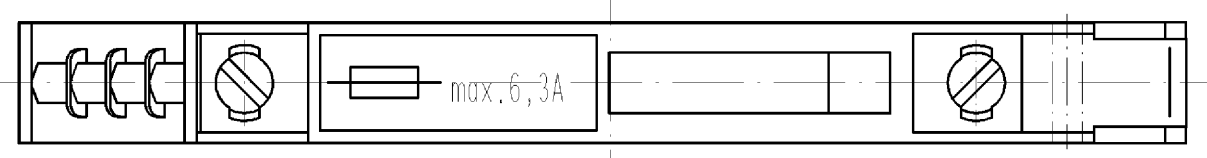
Weitergabe sowie Vervielfältigung dieses Dokuments, Verwertung und Mitteilung seines Inhalts sind verboten, soweit nicht ausdrücklich gestattet.
The reproduction, distribution and utilization of this document as well as the communication of its contents to others without express authorization is prohibited.

1
2
3
4
5
6
7
8
9
10
11
12
13
14
15
16
17
18
19
20
M1
M2
M3
L
G
1.1
2.1
1.1



○ Diese Maße werden bei Abnahme besonders geprüft
□ Ausschließlich Prüfmaße
○ M1, M2, M3 bezeichnete Maße sind nur für interne Zwecke gültig

- Hutschiene EN 60715-35x7,5
mounting rail EN 60715-35x7,5
- G-Schiene EN 60715-G 32
g-rail EN 60715-G 32
- Hutschiene EN 60715-35x15
mounting rail EN 60715-35x15



Teile.-Nr./part-nr.	Farbe/colour	Typ/type
57.904.5355.0	grau/grey	WK4/THS15...U
57.904.5455.0	grau/grey	WK4/THS15 LED 12 U
57.904.5555.0	grau/grey	WK4/THS15 LED 24 U
57.904.5655.0	grau/grey	WK4/THS15 LED 60 U
57.904.5755.0	grau/grey	WK4/THS15 GL 250 U
57.904.5855.0	grau/grey	WK4/THS15 GL 500 U

Weitere Daten siehe Katalog
further data see catalog

Freitoleranz nach DIN -		CAD - Zeichnung, keine manuellen Änderungen			1. Verwendung: -		Bl.: 1 von 1	
	/	Maßstab	2003	Tag	Name	Zeichnung Nr.		Index
	/	2:1	Entworfen	22.04.	Lunz S.	T 57.904.5355.0 01K		
	/		Geprüft	-	-	Ersatz für: -		
	/		Normgepr.	-	-			
Buchstabe		Datum / Blatt		Änderung		Benennung		
						SICHERUNGSKLEMME		
						fuse terminal		



Typ
siehe
Tabelle