

## Plik PDF

Numer produktu: 57.904.5355.0

Złącze bezpiecznikowe WK 4 / THSI5 U/V0



Numer produktu	57.904.5355.0
EAN	4015573392670
Jednostka zamówienia	50

Certyfikaty/zatwierdzenia



## Dane techniczne

### Ogólne

Przekrój znamionowy	4 mm <sup>2</sup>
Kolor	Szary
Liczba poziomów	1
Szerokość	8 mm
Obudowa izolowana	PA666
Klasa niepalności izolacji zgodnie z UL94	V0
Sposób montażu	Szyna DIN / typ G
Złącza szynowe dla instalacji elektrycznych	Nie
Komora bezpiecznika	Bezpiecznik 5x20 mm

### Dane techniczne

Prąd znamionowy	6,3 A
Napięcie znamionowe	800 V
Znamionowe napięcie udarowe	8 kV
Stopień zanieczyszczenia	3
Wymagana ścianka zamykająca	Nie
Typ materiału izolacyjnego	Termoplastyczny
Długość	77,2 mm

### Dane techniczne UL/CSA

Przekrój UL	22-10 AWG
napięcie UL	600 V

prąd dla połączeń fabrycznych	15 A
Prąd dla połączeń innych	15 A
Przekrój CSA	22-10 AWG
napięcie CSA	600 V
Prąd CSA	6,3 A

**Array**

Uwaga do napięcia znamionowego	Max. Straty energii- notatka
Uwaga do prądu znamionowego	Max. Straty energii- notatka

**Klasyfikacje**

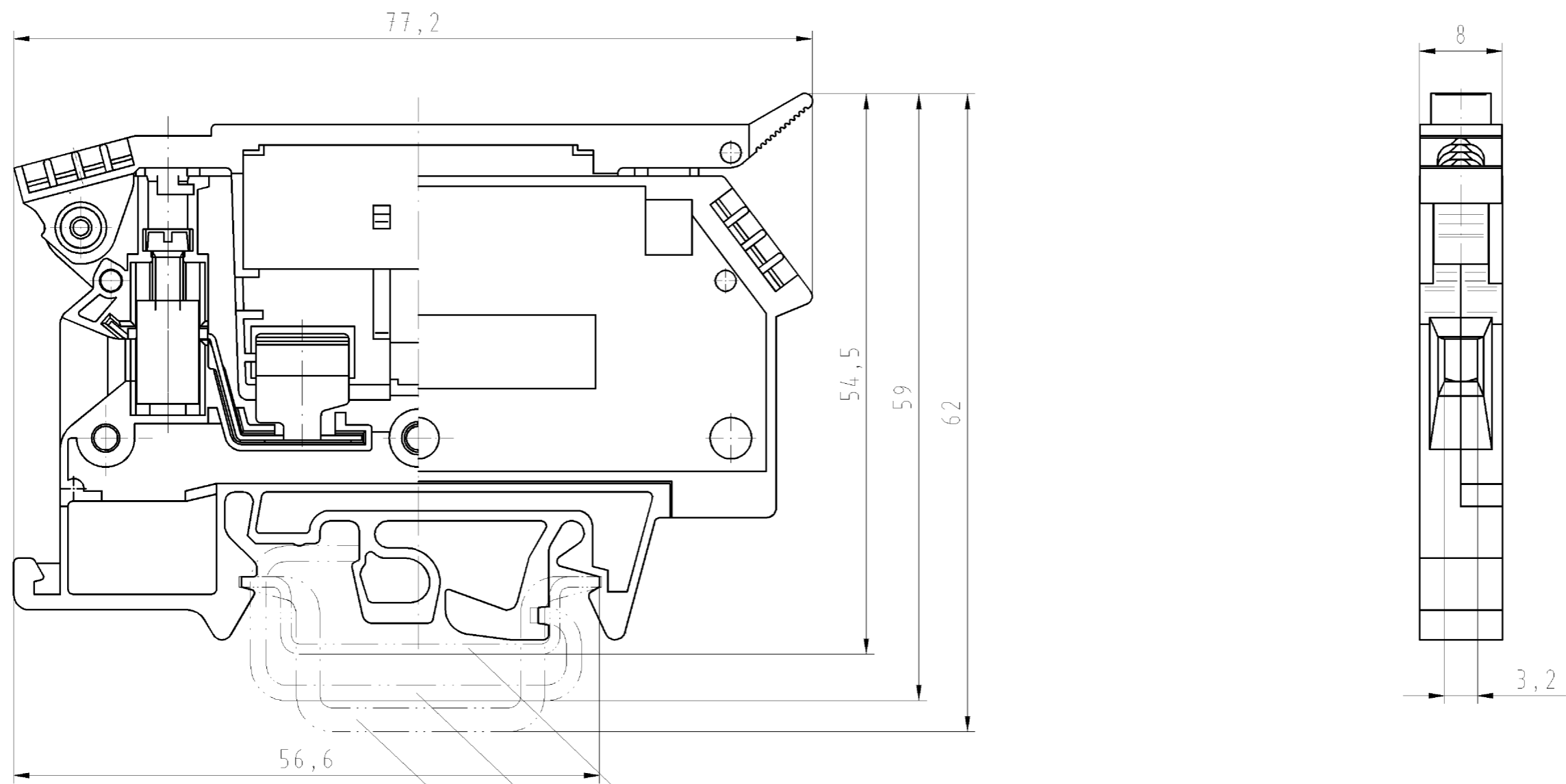
ECLASS 11	
ECLASS 8.1	27141116
ETIM 7.0	
ETIM 6.0	EC000899
ETIM 5.0	EC000899
ETIM 4.0	EC000899
ETIM 3.0	EC000899

**Zgodność produktów**

Zgodność z ROHS	Zgodne z wyjątkami
ROHS Exceptions	III-6(c)
Zgodność z REACH-SVHC	Zgłoszony
REACH substance	Lead
REACH CAS-Numbers	7439-92-1

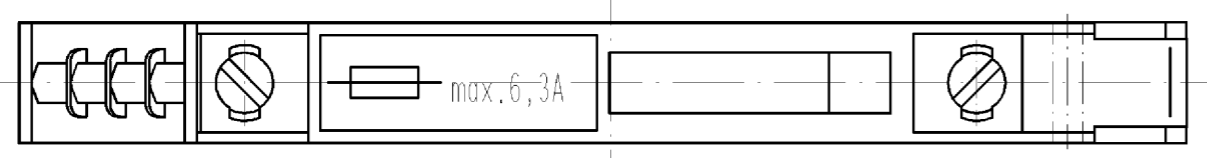
Weitergabe sowie Vervielfältigung dieses Dokuments, Verwertung und Mitteilung seines Inhalts sind verboten, soweit nicht ausdrücklich gestattet.  
 The reproduction, distribution and utilization of this document as well as the communication of its contents to others without express authorization is prohibited.

1  
2  
3  
4  
5  
6  
7  
8  
9  
10  
11  
12  
13  
14  
15  
16  
17  
18  
19  
20  
M1  
M2  
M3  
L  
G  
1.1  
2.1  
1.1



○ Diese Maße werden bei Abnahme besonders geprüft  
 ○ Ausschließlich Prüfmaße  
 ○ Mit AE gekennzeichnete Maße sind nur für interne Zwecke gültig

- Hutschiene EN 60715-35x7,5  
mounting rail EN 60715-35x7,5
- G-Schiene EN 60715-G 32  
g-rail EN 60715-G 32
- Hutschiene EN 60715-35x15  
mounting rail EN 60715-35x15



Teile.-Nr./part-nr.	Farbe/colour	Typ/type
57.904.5355.0	grau/grey	WK4/THS15...U
57.904.5455.0	grau/grey	WK4/THS15 LED 12 U
57.904.5555.0	grau/grey	WK4/THS15 LED 24 U
57.904.5655.0	grau/grey	WK4/THS15 LED 60 U
57.904.5755.0	grau/grey	WK4/THS15 GL 250 U
57.904.5855.0	grau/grey	WK4/THS15 GL 500 U

Weitere Daten siehe Katalog  
 further data see catalog

Freitoleranz nach DIN -		CAD - Zeichnung, keine manuellen Änderungen			1. Verwendung: -		Bl.: 1 von 1	
	Maßstab	2003	Tag	Name	Zeichnung Nr.		Index	
	2:1	Entworfen	22.04.	Lunz S.	T 57.904.5355.0 01K			
		Geprüft	-	-	Ersatz für: -			
		Normgepr.	-	-				
Buchstabe Datum / Blatt		 Elektrische Verbindungen			Benennung		<b>SICHERUNGSKLEMME</b> fuse terminal	
Änderung		Typ siehe Tabelle						