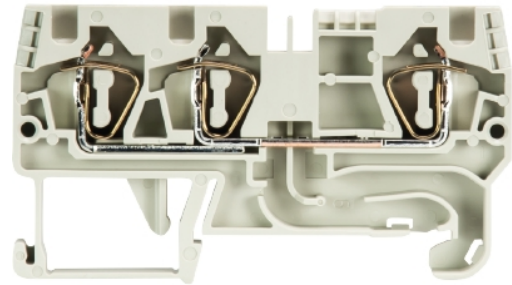


Plik PDF

Numer produktu: 56.704.5055.0

Złącze przelotowe WKFN 4 D1/2/35

Złącze przelotowe z połączeniem sprężynowym; montaż na szynie TS 35, przekrój nominalny: 4 mm², szerokość: 6 mm, kolor: szary



Numer produktu	56.704.5055.0
EAN	4015573767119
Jednostka zamówienia	100

Certyfikaty/zatwierdzenia



CAN-Ex



PTB



Dane techniczne

Ogólne

Przekrój znamionowy	4 mm ²
Kolor	Szary
Liczba poziomów	1
Ilość przyłączy	3
Szerokość	6 mm
Obudowa izolowana	PA666
Klasa niepalności izolacji zgodnie z UL94	V0
Wersja testowana przeciwwybuchowo "Ex e"	Tak
Sposób montażu	Szyna DIN (TS) 35/7.5 mm
Złącza szynowe dla instalacji elektrycznych	Tak

Dane techniczne

Prąd znamionowy	32 A
Napięcie znamionowe	800 V
Znamionowe napięcie udarowe	8 kV
Stopień zanieczyszczenia	3
Wymagana ścianka zamykająca	Tak
Typ materiału izolacyjnego	Termoplastyczny
Długość	66,6 mm
Szerokość	6 mm
Wysokość	37,3 mm

Dane techniczne UL/CSA

Przekrój UL	24-10 AWG
napięcie UL	600 V
prąd dla połączeń fabrycznych	30 A
Prąd dla połączeń innych	30 A
Przekrój CSA	24-10 AWG
napięcie CSA	600 V
Prąd CSA	32 A

Dane techniczne ATEX

	0,13 - 4
	0,2 - 6
Znamionowy prąd	28 A
Napięcie znamionowe	550 V

Array

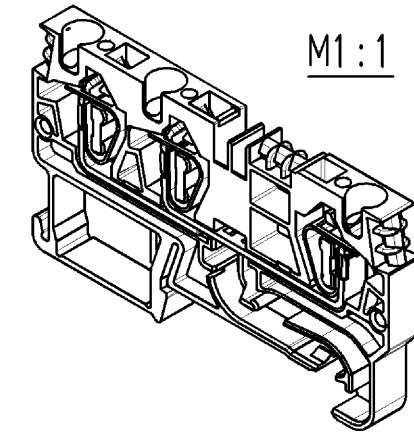
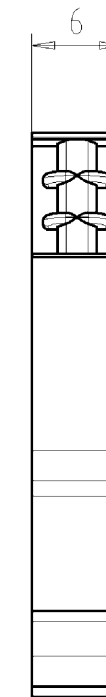
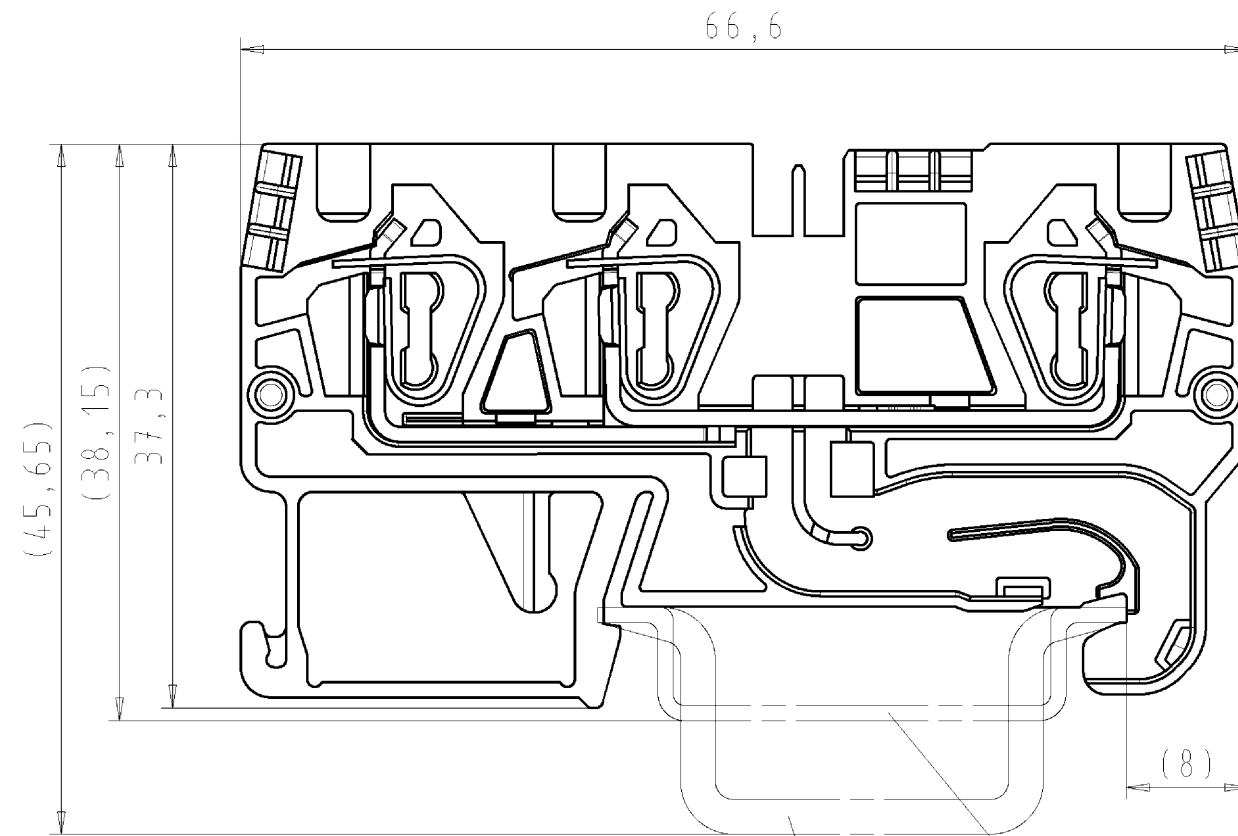
Uwaga do napięcia znamionowego	CSA 300V/600V
--------------------------------	---------------

Klasyfikacje

ECLASS 11	
ECLASS 8.1	27141120
ETIM 7.0	
ETIM 6.0	EC000897
ETIM 5.0	EC000897
ETIM 4.0	EC000897

Zgodność produktów

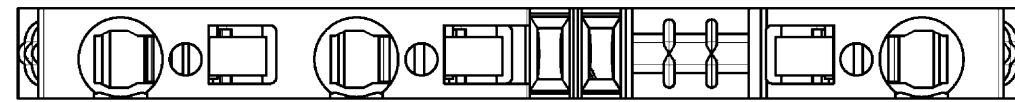
Zgodność z ROHS	Zgodny
Zgodność z REACH-SVHC	Zgodny



Weitergabe sowie Vervielfältigung dieses Dokuments, Verwertung und Mitteilung seines Inhalts sind verboten, soweit nicht ausdrücklich gestattet. Die Reproduktion, Distribution und Nutzung dieses Dokuments, sowie die Kommunikation der Inhalte mit anderen, ist ohne ausdrückliche Genehmigung des Herstellers untersagt.

Hutschiene EN 60715-35x7,5
mounting rail EN 60715-35x7,5

Hutschiene EN 60715-35x15
mounting rail EN 60715-35x15



Teile-Nr. part-no.	Farbe colour	Typ type
56.704.5055.0	grau grey	WKFN 4 D1/2/35
56.704.5055.1	schwarz black	WKFN 4 D1/2/35 SCHWARZ
56.704.5055.5	rot red	WKFN 4 D1/2/35 ROT
56.704.5055.6	blau blue	WKFN 4 D1/2/35 BLAU

Weitere Daten siehe Katalog
further data see catalog

Tolerierung Size ISO 14405/Tolerance system Size ISO 14405 (This ISO-standard describes the envelope principle. According to the envelope principle the deviations of form and parallelism are limited by the size tolerances).		ja/yes <input checked="" type="checkbox"/> Stoffverbots- und Deklarationsliste nach UU-TOM-05/03 ist einzuhalten. Conformity with Wieland document UU-TOM-05/03 (list of prohibited / declarable hazardous substances) to be declared!	
Freitoleranz nach DIN ISO 2768 - m General tolerance		CAD - Zeichnung, keine manuellen Änderungen CAD - drawing, no manual modifications allowed	1. Verwendung: - First Use:
Blatt: 1 von 1 Sheet: of		Zeichnung Nr./Drawing No. Index	
T		56.704.5055.0 01K a	
Maße in mm/Dimensions are in mm			
Werkstoff/Material		2004 gezeichnet/drawn	Tag/Date 12.03.
Maßstab/Scale 2:1		Name Bauer F.	
Vol. mm³		OfI./Surf. mm²	Ersatz für/Replacement for: -
a 21.11.2012/ Index Datum / Blatt Date / Sheet		Type WKFN 4 D1/2/35..	
Änderung/Revision		Benennung/Titel DUO_DURCHGANGSKLEMME fasis pro Federkraftausführung 4mm² duo-terminal with spring clamp connection	



567045055001K_2 CADW2035_treschan 2012-11-22T09:39:24 1.000