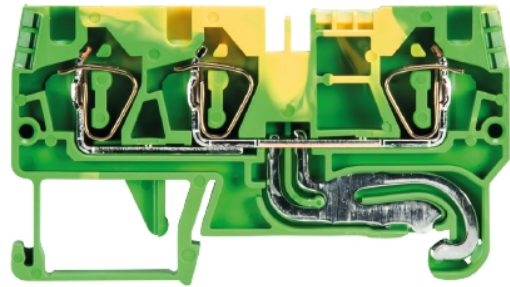


Plik PDF

Numer produktu: 56.704.9355.0

Złącze PE WKFN 4 D1/2/SL/35

Złącze ochronne z połączeniem sprężynowym; montaż na szynie TS 35, przekrój nominalny: 4 mm², szerokość: 6 mm, kolor: żółto-zielony



Numer produktu	56.704.9355.0
EAN	4015573767201
Jednostka zamówienia	100

Certyfikaty/zatwierdzenia



CAN-Ex



PTB



Dane techniczne

Ogólne

Przekrój znamionowy	4 mm ²
Kolor	Zielony/Żółty
Liczba poziomów	1
Ilość przyłączy	3
Szerokość	6 mm
Obudowa izolowana	PA666
Klasa niepalności izolacji zgodnie z UL94	V0
Wersja testowana przeciwwybuchowo "Ex e"	Tak
Sposób montażu	Szyna DIN (TS) 35/7.5 mm
Złącza szynowe dla instalacji elektrycznych	Tak

Dane techniczne

Znamionowe napięcie udarowe	8 kV
Stopień zanieczyszczenia	3
Wymagana ścianka zamykająca	Tak
Typ materiału izolacyjnego	Termoplastyczny
Długość	66,6 mm

Dane techniczne UL/CSA

Przekrój CSA	24-10 AWG
--------------	-----------

Dane techniczne ATEX

	0,13 - 4
--	----------

	0,2 - 6
--	---------

Klasyfikacje

ECLASS 11	
ECLASS 8.1	27141141
ETIM 7.0	
ETIM 6.0	EC000901
ETIM 5.0	EC000901
ETIM 4.0	EC000901
ETIM 3.0	EC000901

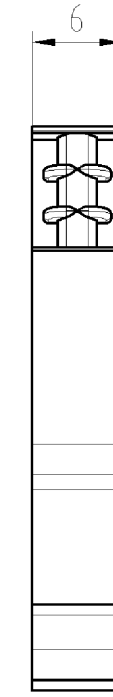
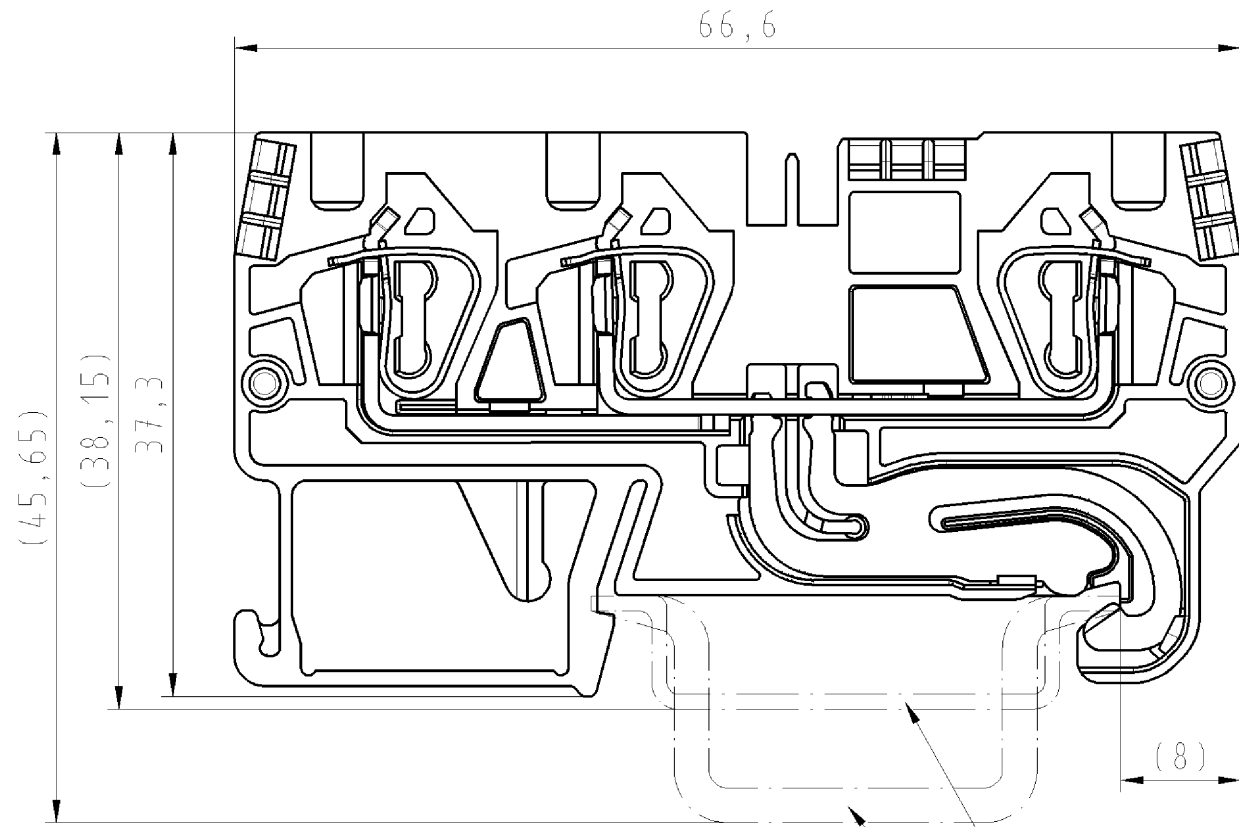
Zgodność produktów

Zgodność z ROHS	Zgodny
Zgodność z REACH-SVHC	Zgodny

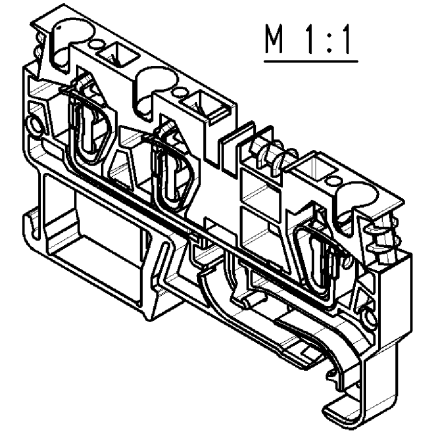
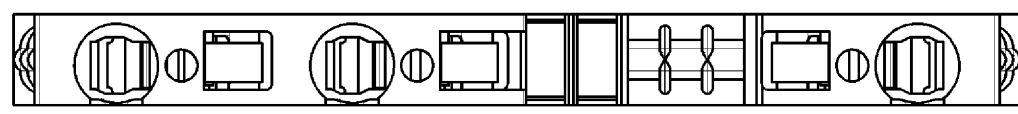


○ Diese Maße werden bei Abnahme besonders geprüft
 ○ Ausschließlich Prüfmaße

□ MIT /E gekennzeichnete Maße sind nur für interne Zwecke gültig



Hutschiene EN60715-35x7,5
 mounting rail EN60715-35x7,5
 Hutschiene EN60715-35x15
 mounting rail EN60715-35x15



Weitere Daten siehe Katalog
 further data see catalog

Freitoleranz nach		CAD - Zeichnung, keine manuellen Änderungen			1. Verwendung: -		Bl.: 1 von 1				
	/	Maßstab	Werkstoff und Oberfläche: Farbe: grün/gelb colour: green/yellow		2004	Tag	Zeichnung Nr. 56.704.9355.0 01K		Index		
	/				2:1	Entworfen				15.03.	Bauer F.
	/				Vol.	mm ³				Ofl.	mm ²
	/	wieland Elektrische Verbindungen			Typ WKFN 4 D1/2/SL/35		Benennung DUO_SCHUTZLEITERKLEMME fosis Pro Federkraftausführung 4mm ² duo-earth terminal with spring clamp connection				
Buchstabe	Datum / Blatt								Änderung		

Weitergabe sowie Vervielfältigung dieses Dokuments, Verwertung und Mitteilung seines Inhalts sind verboten, soweit nicht ausdrücklich gestattet.
 The reproduction, distribution and utilization of this document as well as the communication of its contents to others without express authorization is prohibited.

567049355001K_4_CAD/MO20_Bauer 2004-03-15T14:53:17 1.000