

Plik PDF

Numer produktu: 78.012.1053.0

Modular insert FLE STC 10 25



Numer produktu	78.012.1053.0
EAN	4015573445994
Jednostka zamówienia	10

Certyfikaty/zatwierdzenia



Dane techniczne

Ogólne

Wykonanie	Pin wkład
Klasa niepalności izolacji zgodnie z UL94	V0
Kolor	Szary
Cykle łączenia	500
Stopień zanieczyszczenia	3
Wersja modułowa	Tak
Zakres temperatury pracy min.	-40 °C
Zakres temperatury pracy max.	120 °C

Dane techniczne

Typ połączenia	Crimp
Liczba pól	10
Dodatkowy styk kontrolny	0
Liczba pól dla prądu znamionowego 2	0
Liczba pól dla prądu znamionowego 3	0
Liczba styków (bez połączenia PE)	10
Z ochroną przewodu	Nie
Styk ochronny	Nie

Dane techniczne UL/CSA

Znamionowe napięcie zgodnie z UL/CSA	240 V
Prąd znamionowy zgodnie z UL	10 A

Prąd znamionowy zgodnie z CSA	10 A
Min. Przekrój przewodu elastycznego	0.14 mm ²
Max. Przekrój przewodu elastycznego	2.5 mm ²
Przekrój przewodnika elastycznego AWG-przewód	26-14 AWG

Wykonanie

Z obudową	Nie
-----------	-----

Styki

Materiał kontaktów	Zobacz- styki
Powierzchnia	Pokrywane srebrem
Rezystancja styków	≤ 5 mOhm
Odizolowanie przewodu	8 mm

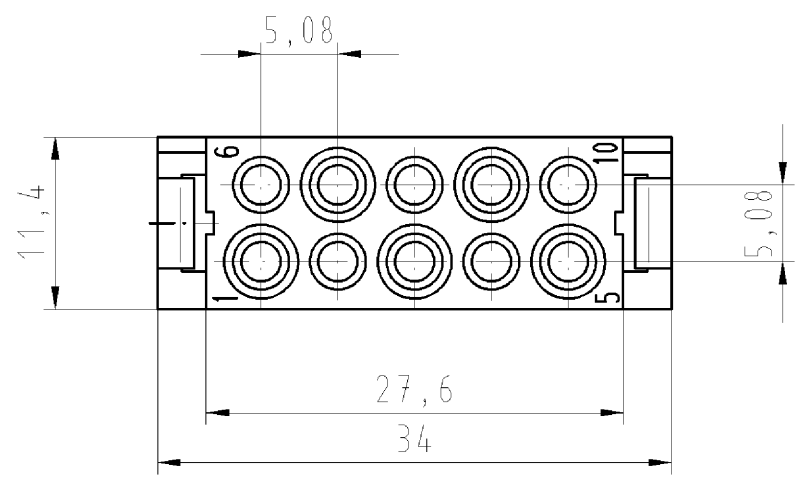
Dane techniczne DIN EN 61984

Napięcie nominalne	250 V
Znamionowe napięcie żyła/ziemia	250 V
Prąd nominalny	10 A
Znamionowe napięcie udarowe	4 kV

Klasyfikacje

ECLASS 11	
ECLASS 8.1	27440205
ETIM 7.0	
ETIM 6.0	EC000438
ETIM 5.0	EC000438
ETIM 4.0	EC000438
ETIM 3.0	EC000438

A

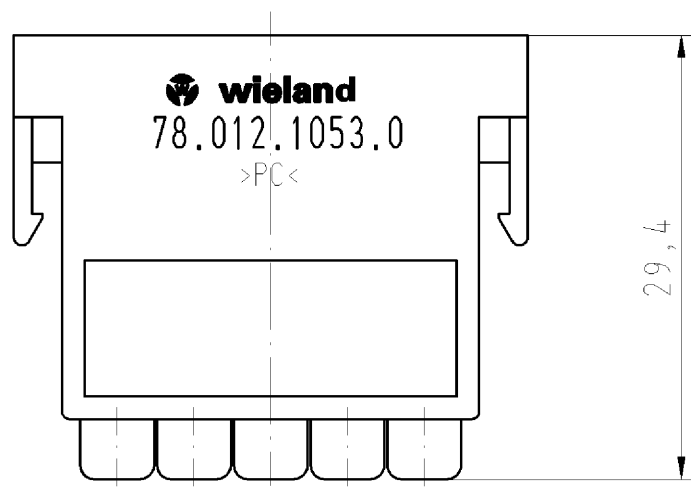


B

These dimensions will be especially checked at delivery
 Only inspection dimensions
 With /E marked dimensions are only valid for internal use

C

Diese Maße werden bei Abnahme besonders geprüft
 Ausschließlich Prüfmaße
 Mit /E gekennzeichnete Maße sind nur für interne Zwecke gültig



D

E

Weitere Daten siehe Katalog
 further data see catalog

Tolerierung nach DIN 7167/Tolerance system acc. to DIN 7167.
 (This DIN-standard describes the envelope principle. According to the envelope principle the deviations of form and parallelism are limited by the size tolerances).
 ja/yes Stoffverbots- und Deklarationsliste nach UU-TQM-05/03 ist einzuhalten.
 Conformity with Wieland document UU-TQM-05/03 (list of prohibited / declarable hazardous substances) to be declared!

Freitoleranz nach General tolerance CAD - Zeichnung, keine manuellen Änderungen CAD - drawing, no manual modifications allowed 1.Verwendung: First Use: Blatt: 1 von 1 Sheet: 1 of 1

	/		Werkstoff/Material	2006	Tag/Date	Name	Zeichnung Nr./Drawing No.	Index
	/			gezeichnet drawn	19.09.	Treschan		
	/			geprüft checked	-	-		
	/	Maßstab/Scale		Normgepr. Stand. check	-	-	78.012.1053.0 01K	
	/	1:1				Maße in mm/Dimensions are in mm		
	/	Vol.	mm ³	Offl./Surf.	mm ²	Ersatz für/Replacement for: -		
	/		wieland	Type	Benennung/Tittle			
	/			MODULE INSATZ_STECKER				
Index	Datum / Blatt Date / Sheet	Elektrische Verbindungen		module insert - plug 10-polig / 10 pole				
Änderung/Revision								

F

1
2
3
4
5
6
7
8
9
10
11
12
13
14
15
16
17
18
19
20
M1
M2
M3
L
G
i
11.1
12.1
1.1
780121053001K_4_CADW1044_treschan.2006-09-19T13:05:51_1.000

Weitergabe sowie Vervielfältigung dieses Dokuments, Verwertung und Mitteilung seines Inhalts sind verboten, soweit nicht ausdrücklich gestattet.
 The reproduction, distribution and utilization of this document as well as the communication of its contents to others without express authorization is prohibited.