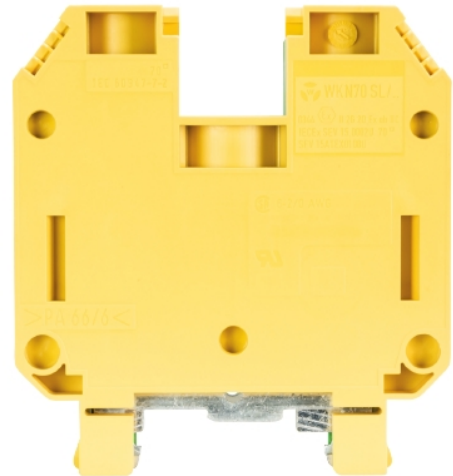


Plik PDF

Numer produktu: 57.570.9055.0

Złącze PE WKN 70 SL

Złącze ochronne z połączeniem śrubowym; montaż na szynie TS 35, przekrój nominalny: 70 mm², szerokość: 24 mm, kolor: żółto-zielony



Numer produktu	57.570.9055.0
EAN	4015573662407
Jednostka zamówienia	20

Certyfikaty/zatwierdzenia



CAN-Ex

ATEX



SEV-Ex



Dane techniczne

Ogólne

Przekrój znamionowy	70 mm ²
Kolor	Zielony/Żółty
Liczba poziomów	1
Ilość przyłączy	2
Szerokość	24 mm
Obudowa izolowana	PA666
Klasa niepalności izolacji zgodnie z UL94	V0
Wersja testowana przeciwwybuchowo "Ex e"	Tak
Sposób montażu	Szyna DIN / typ G
Złącza szynowe dla instalacji elektrycznych	Nie

Dane techniczne

Napięcie znamionowe	800 V
Znamionowe napięcie udarowe	8 kV
Stopień zanieczyszczenia	3
Wymagana ścianka zamykająca	Nie
Typ materiału izolacyjnego	Termoplastyczny
Długość	75,2 mm

Dane techniczne UL/CSA

Przekrój UL	6-2/0 AWG
napięcie UL	600 V

Przekrój CSA	6-2/0 AWG
napięcie CSA	600 V

Klasyfikacje

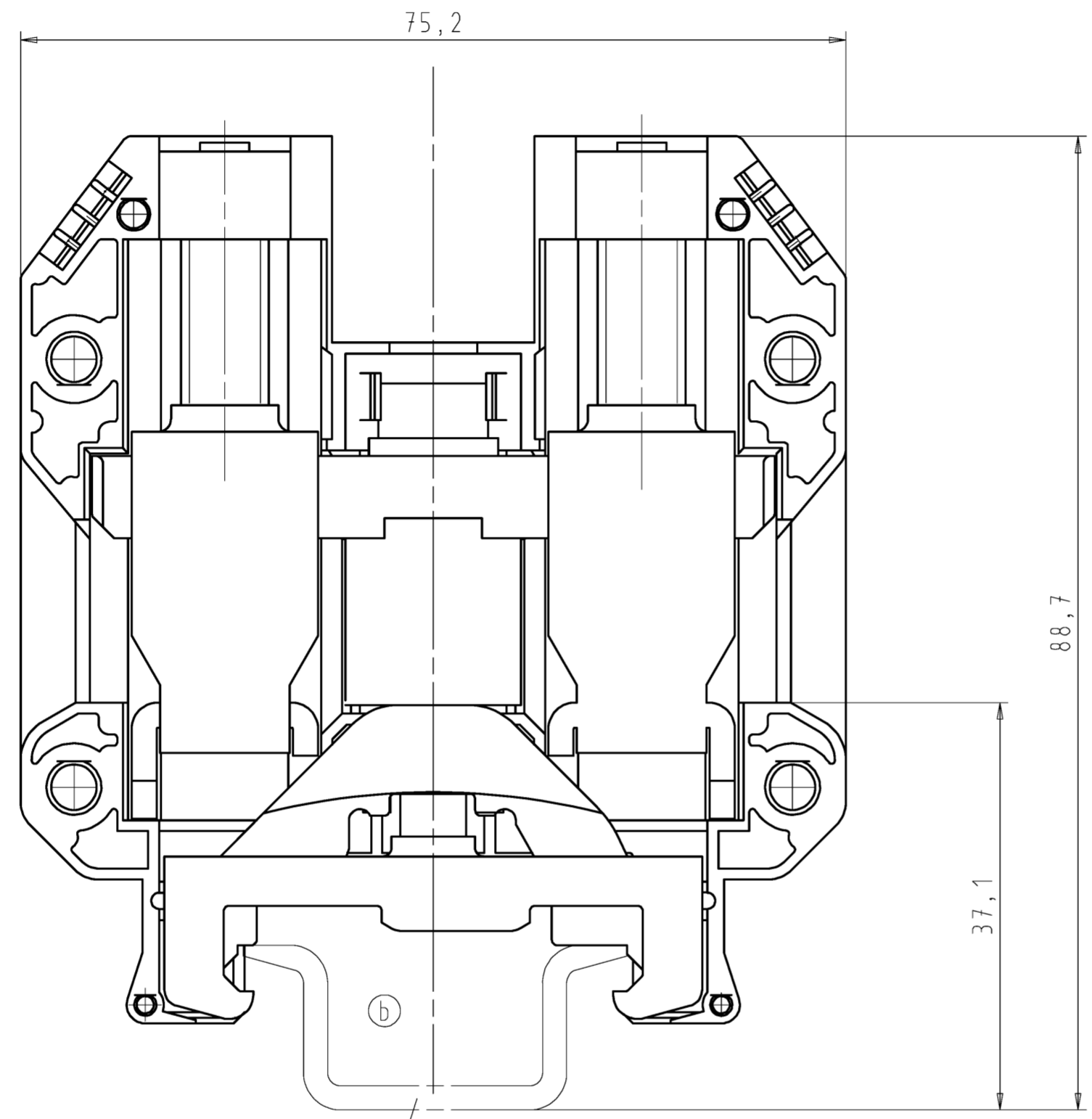
ECLASS 11	
ECLASS 8.1	27141141
ETIM 7.0	
ETIM 6.0	EC000901
ETIM 5.0	EC000901
ETIM 4.0	EC000901
ETIM 3.0	EC000901

Zgodność produktów

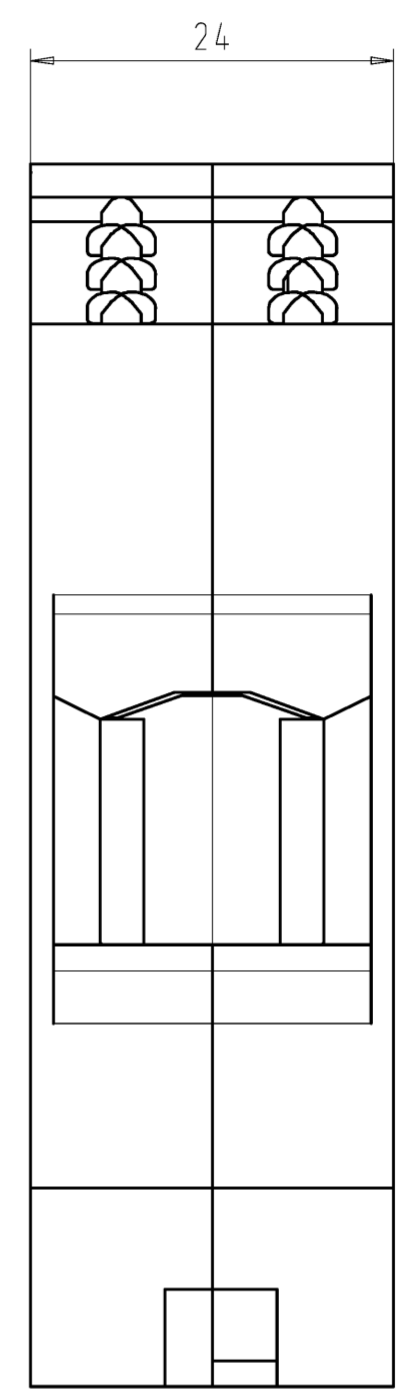
Zgodność z ROHS	Zgodne z wyjątkami
ROHS Exceptions	III-6(c)
Zgodność z REACH-SVHC	Zgłoszony
REACH substance	Lead
REACH CAS-Numbers	7439-92-1

These dimensions will be especially checked at delivery
 Only inspection dimensions
 With /E marked dimensions are only valid for internal use

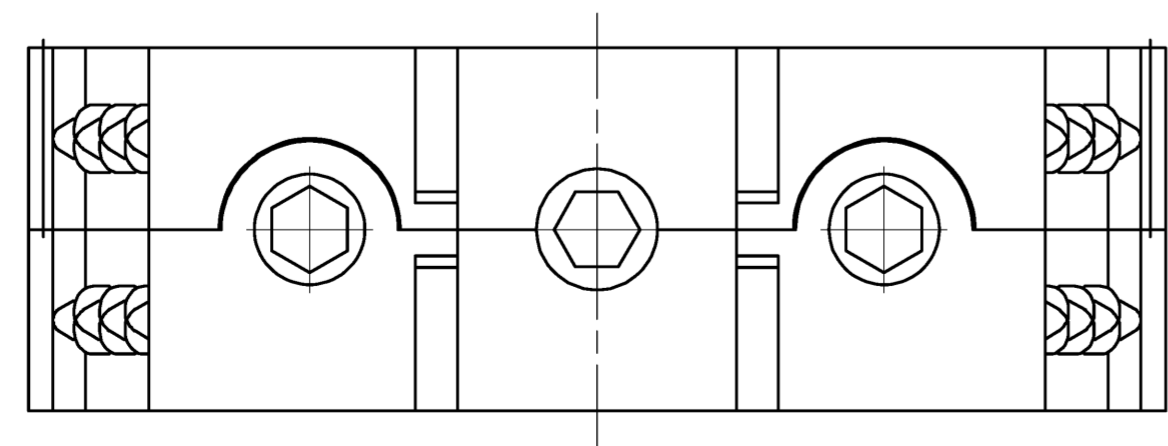
Diese Maße werden bei Abnahme besonders geprüft
 Ausschließlich Prüfmaße
 Mit /E gekennzeichnete Maße sind nur für interne Zwecke gültig



Hutschiene EN 60715 Cu -35x15
 mounting rail EN 60715 Cu -35x15



Weitere Daten siehe Katalog
 further data see catalog



Teilenummer part number	Typ type
57.570.9055.0	WKN 70 SL

Tolerierung nach DIN 7167/Tolerance system acc. to DIN 7167. (This DIN-standard describes the envelope principle. According to the envelope principle the deviations of form and parallelism are limited by the size tolerances).		ja/yes <input checked="" type="checkbox"/> Stoffverbots- und Deklarationsliste nach UJ-TQM-05/03 ist einzuhalten. (Conformity with Wieland document UJ-TQM-05/03 [list of prohibited / declarable hazardous substances] to be declared!)	
Freitoleranz nach General tolerance	-	CAD - Zeichnung, keine manuellen Änderungen CAD - drawing, no manual modifications allowed	1. Verwendung: - First Use:
Blatt: 1 von 1 Sheet: 1 of 1		Zeichnung Nr./Drawing No.	
57.570.9055.0 01K b		Index	
Maße in mm/Dimensions are in mm			
Vol. mm ³ Offl./Surf. mm ²		Ersatz für/Replacement for: -	
b	02.06.2015/	Type	
a	28.07.2008/	Benennung/Title	
Index	Datum / Blatt Date / Sheet	Schutzleiterklemme earth terminal	
Änderung/Revision		wieland Elektrische Verbindungen	

Weitergabe sowie Vervielfältigung dieses Dokuments, Verwertung und Mitteilung seines Inhalts sind verboten, soweit nicht ausdrücklich gestattet.
 The reproduction, distribution and utilization of this document as well as the communication of its contents to others without express authorization is prohibited.