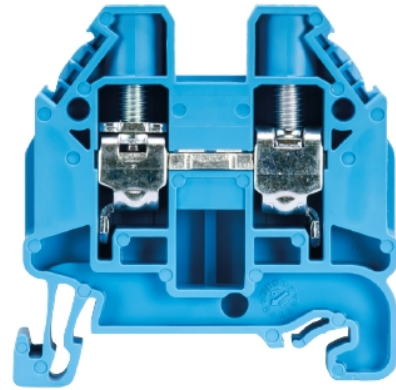


## Plik PDF

Numer produktu: 58.510.0055.6

Złącze przelotowe WT 10 BL

Złącze przelotowe z połączeniem śrubowym; montaż na szynie TS 35, przekrój nominalny: 10 mm<sup>2</sup>, szerokość: 10 mm, kolor: niebieski



Numer produktu	58.510.0055.6
EAN	4049088165115
Jednostka zamówienia	50

Certyfikaty/zatwierdzenia



SEV-Ex



## Dane techniczne

### Ogólne

Przekrój znamionowy	10 mm <sup>2</sup>
Kolor	Niebieski
Liczba poziomów	1
Ilość przyłączy	2
Szerokość	10 mm
Obudowa izolowana	PA666
Klasa niepalności izolacji zgodnie z UL94	V0
Wersja testowana przeciwwybuchowo "Ex e"	Tak
Sposób montażu	Szyna DIN (TS)
Złącza szynowe dla instalacji elektrycznych	Tak

### Dane techniczne

Prąd znamionowy	57 A
Napięcie znamionowe	1000 V
Znamionowe napięcie udarowe	8 kV
Stopień zanieczyszczenia	3
Wymagana ścianka zamykająca	Tak
Typ materiału izolacyjnego	Termoplastyczny
Długość	48 mm

### Dane techniczne UL/CSA

Przekrój UL	20-6 AWG
-------------	----------

napięcie UL	600 V
prąd dla połączeń fabrycznych	65 A
Prąd dla połączeń innych	65 A
Przekrój CSA	20-6 AWG
napięcie CSA	600 V
Prąd CSA	65 A

**Dane techniczne IECEx**

	0,5 - 10
	0,5 - 16
	0,5 - 16
Znamionowy prąd	57 A
Napięcie znamionowe	690 V

**Dane techniczne ATEX**

	0,5 - 10
	0,5 - 16
	0,5 - 16
Znamionowy prąd	57 A
Napięcie znamionowe	690 V

**Klasyfikacje**

ECLASS 11	
ECLASS 8.1	27141120
ETIM 7.0	
ETIM 6.0	EC000897
ETIM 5.0	EC000897
ETIM 4.0	EC000897

**Zgodność produktów**

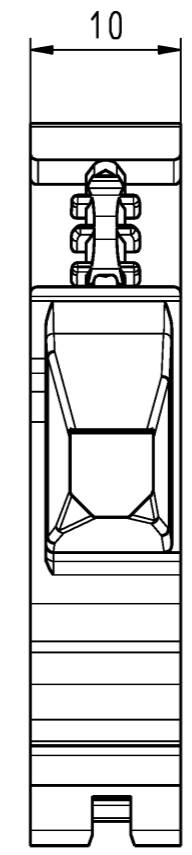
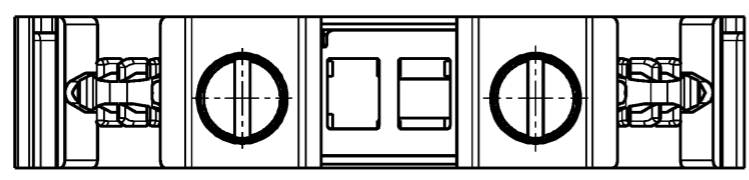
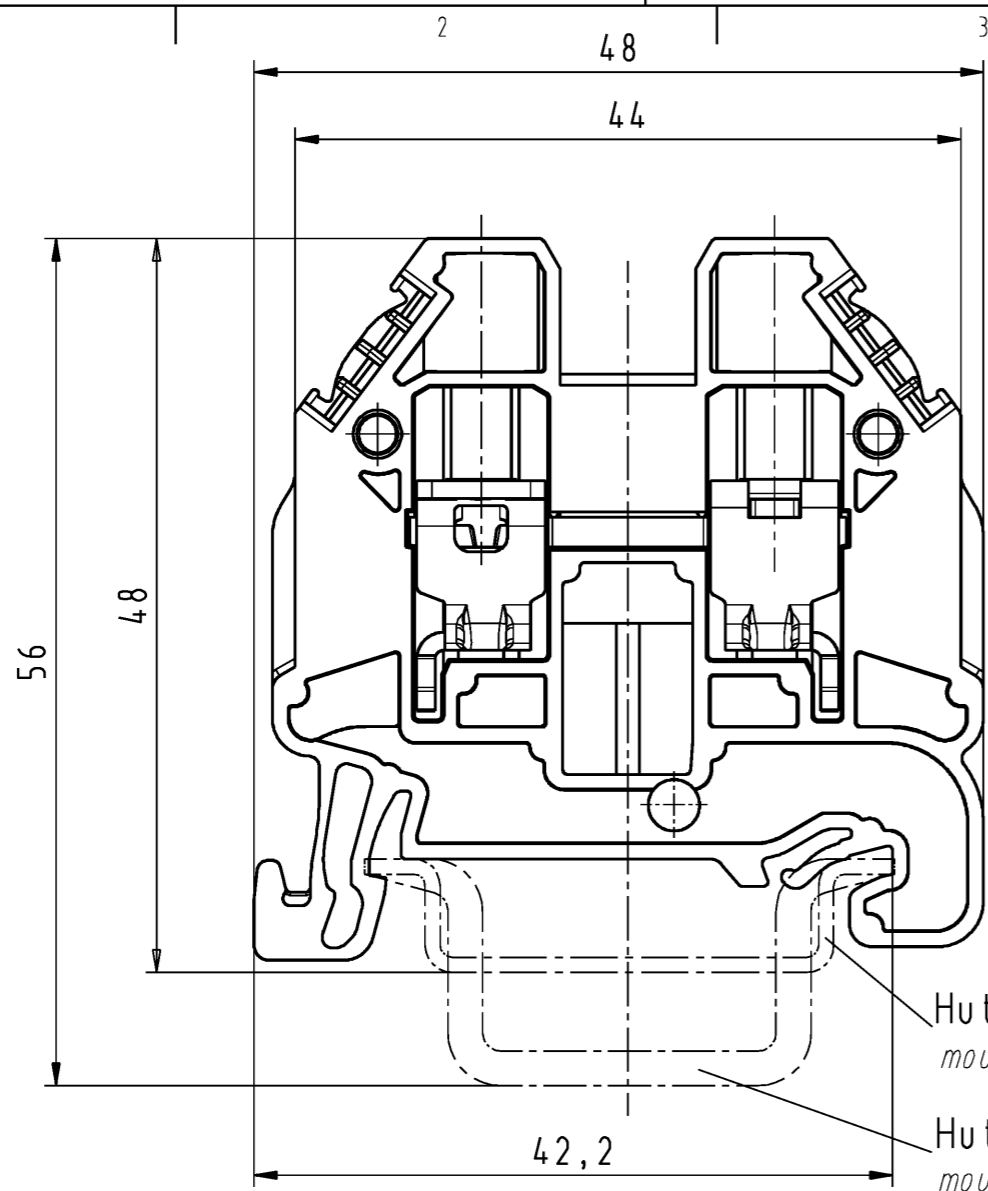
Zgodność z ROHS	Zgodny
Zgodność z REACH-SVHC	Zgodny

A Weitergabe sowie Vervielfältigung dieses Dokuments, Verwertung und Mitteilung seines Inhalts sind verboten, soweit nicht ausdrücklich gestattet. The reproduction, distribution and utilization of this document as well as the communication of its contents to others without express authorization is prohibited.

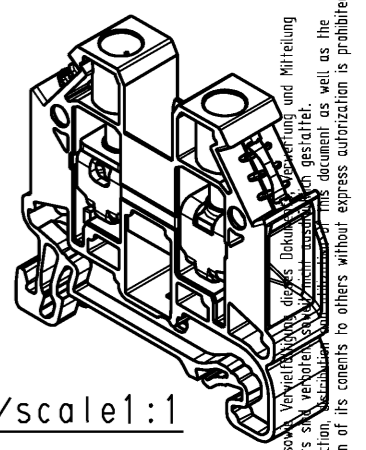
B These dimensions will be especially checked at delivery  
 Only inspection dimensions  
 With /E marked dimensions are only valid for internal use

D Diese Maße werden bei Abnahme besonders geprüft  
 Ausschließlich Prüfmaße  
 Mit /E gekennzeichnete Maße sind nur für interne Zwecke gültig

F



M/scale 1:1



Weitergabe sowie Vervielfältigung dieses Dokuments, Verwertung und Mitteilung seines Inhalts sind verboten, soweit nicht ausdrücklich gestattet. The reproduction, distribution and utilization of this document as well as the communication of its contents to others without express authorization is prohibited.

Teile-Nr./part no.	Farbe/color	Typ/type
58.510.0055.0	grau/grey	WT 10
58.510.0055.1	schwarz/black	WT 10 SW
58.510.0055.2	weiß/white	WT 10 WS
ⓐ 58.510.0055.3	schiefergrau/slate grey	WT 10 GR
58.510.0055.4	braun/brown	WT 10 BR
58.510.0055.5	rot/red	WT 10 RT
58.510.0055.6	blau/blue	WT 10 BL
58.510.0055.7	grün/green	WT 10 GN
58.510.0055.8	gelb/yellow	WT 10 GE
58.510.0055.9	orange/orange	WT 10 OR

Weitere Daten siehe KATALOG oder eKatalog [www.wieland-electric.com](http://www.wieland-electric.com)  
 additional data see CATALOG or eCATALOG [eshop.wieland-electric.com](http://eshop.wieland-electric.com)

Tolerierung Size ISO 14405 ⓐ / Tolerance system Size ISO 14405 ⓐ (This ISO-standard describes the envelope principle. According to the envelope principle the deviations of form and parallelism are limited by the size tolerances).		ja/yes <input checked="" type="checkbox"/> Stoffverbots- und Deklarationsliste nach WN 5020.010 ist einzuhalten. Conformity with Wieland document WN 5020.010 e (list of prohibited / declarable hazardous substances) to be declared!	
Freitoleranz nach General tolerance		CAD - Zeichnung, keine manuellen Änderungen CAD - drawing, no manual modifications allowed	1 Verwendung: First Use:
Blatt: 1 von 1 Sheet: 1 of 1			
Werkstoff / Material		Tag/Date	Name
Maßstab / Scale		gezeichnet drawn	21.01.2013 Eller
2:1		geprüft checked	
Vol. mm <sup>3</sup> / fl./Srf. mm <sup>2</sup>		Normgepr. Stand. check	
Ersatz für / Replacement for:		Zeichnung Nr. / Drawing No.	
a		T 58.510.0055.0 01K	
Index Datum / Blatt Date / Sheet		Maße in mm / Dimensions are in mm	
Änderung / Revision		Type	
www.wieland-electric.com		Benennung/Title	
		DURCHGANGSKLEMME through terminal	