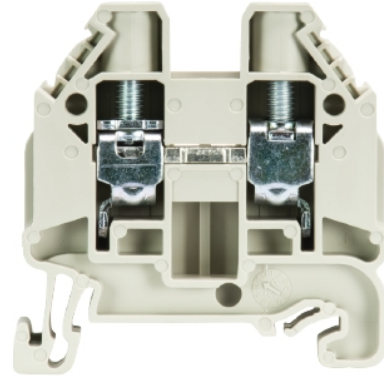


Plik PDF

Numer produktu: 58.510.0055.0

Złącze przelotowe WT 10

Złącze przelotowe z połączeniem śrubowym; montaż na szynie TS 35, przekrój nominalny: 10 mm², szerokość: 10 mm, kolor: szary



| | |
|----------------------|---------------|
| Numer produktu | 58.510.0055.0 |
| EAN | 4049088154089 |
| Jednostka zamówienia | 50 |

Certyfikaty/zatwierdzenia



SEV-Ex



Dane techniczne

Ogólne

| | |
|---|--------------------|
| Przekrój znamionowy | 10 mm ² |
| Kolor | Szary |
| Liczba poziomów | 1 |
| Ilość przyłączy | 2 |
| Szerokość | 10 mm |
| Obudowa izolowana | PA666 |
| Klasa niepalności izolacji zgodnie z UL94 | V0 |
| Wersja testowana przeciwwybuchowo "Ex e" | Tak |
| Sposób montażu | Szyna DIN (TS) |
| Złącza szynowe dla instalacji elektrycznych | Tak |

Dane techniczne

| | |
|-----------------------------|-----------------|
| Prąd znamionowy | 57 A |
| Napięcie znamionowe | 1000 V |
| Znamionowe napięcie udarowe | 8 kV |
| Stopień zanieczyszczenia | 3 |
| Wymagana ścianka zamykająca | Tak |
| Typ materiału izolacyjnego | Termoplastyczny |
| Długość | 48 mm |

Dane techniczne UL/CSA

| | |
|-------------|----------|
| Przekrój UL | 20-6 AWG |
|-------------|----------|

| | |
|-------------------------------|----------|
| napięcie UL | 600 V |
| prąd dla połączeń fabrycznych | 65 A |
| Prąd dla połączeń innych | 65 A |
| Przekrój CSA | 20-6 AWG |
| napięcie CSA | 600 V |
| Prąd CSA | 65 A |

Dane techniczne IECEx

| | |
|---------------------|----------|
| | 0,5 - 10 |
| | 0,5 - 16 |
| | 0,5 - 16 |
| Znamionowy prąd | 57 A |
| Napięcie znamionowe | 690 V |

Dane techniczne ATEX

| | |
|---------------------|----------|
| | 0,5 - 10 |
| | 0,5 - 16 |
| | 0,5 - 16 |
| Znamionowy prąd | 57 A |
| Napięcie znamionowe | 690 V |

Klasyfikacje

| | |
|------------|----------|
| ECLASS 11 | |
| ECLASS 8.1 | 27141120 |
| ETIM 7.0 | |
| ETIM 6.0 | EC000897 |
| ETIM 5.0 | EC000897 |
| ETIM 4.0 | EC000897 |

Zgodność produktów

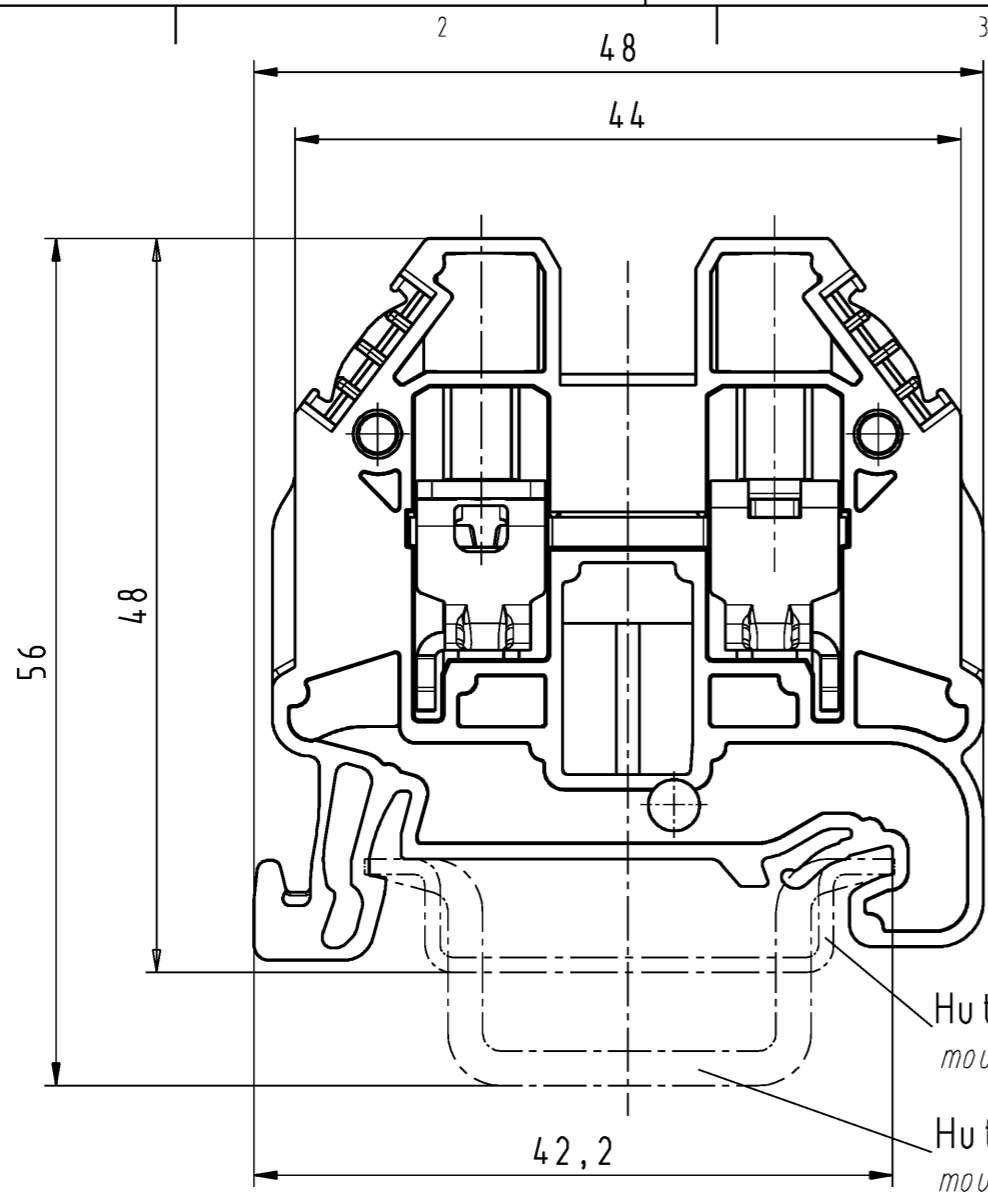
| | |
|-----------------------|--------|
| Zgodność z ROHS | Zgodny |
| Zgodność z REACH-SVHC | Zgodny |

A Weitergabe sowie Vervielfältigung dieses Dokuments, Verwertung und Mitteilung seines Inhalts sind verboten, soweit nicht ausdrücklich gestattet. The reproduction, distribution and utilization of this document as well as the communication of its contents to others without express authorization is prohibited.

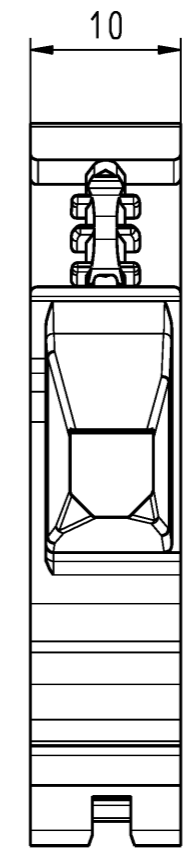
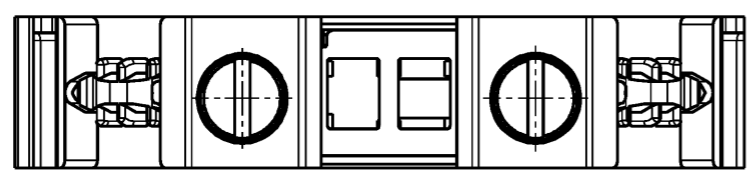
B These dimensions will be especially checked at delivery
 Only inspection dimensions
 With /E marked dimensions are only valid for internal use

D Diese Maße werden bei Abnahme besonders geprüft
 Ausschließlich Prüfmaße
 Mit /E gekennzeichnete Maße sind nur für interne Zwecke gültig

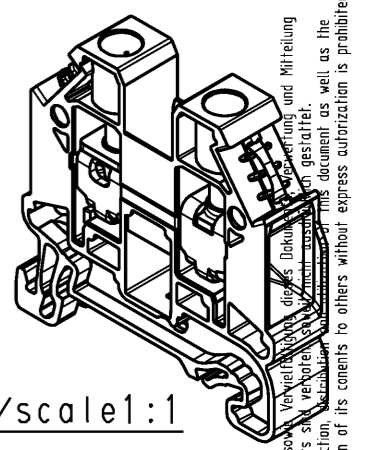
F



Hutschiene EN 60715-35x7,5
 mounting rail EN 60715-35x7,5
 Hutschiene EN 60715-35x15
 mounting rail EN 60715-35x15



M/scale 1:1



Weitergabe sowie Vervielfältigung dieses Dokuments, Verwertung und Mitteilung seines Inhalts sind verboten, soweit nicht ausdrücklich gestattet. The reproduction, distribution and utilization of this document as well as the communication of its contents to others without express authorization is prohibited.

| Teile-Nr./part no. | Farbe/color | Typ/type |
|--------------------|-------------------------|----------|
| 58.510.0055.0 | grau/grey | WT 10 |
| 58.510.0055.1 | schwarz/black | WT 10 SW |
| 58.510.0055.2 | weiß/white | WT 10 WS |
| ⓐ 58.510.0055.3 | schiefergrau/slate grey | WT 10 GR |
| 58.510.0055.4 | braun/brown | WT 10 BR |
| 58.510.0055.5 | rot/red | WT 10 RT |
| 58.510.0055.6 | blau/blue | WT 10 BL |
| 58.510.0055.7 | grün/green | WT 10 GN |
| 58.510.0055.8 | gelb/yellow | WT 10 GE |
| 58.510.0055.9 | orange/orange | WT 10 OR |

Weitere Daten siehe KATALOG oder eKatalog www.wieland-electric.com
 additional data see CATALOG or eCATALOG eshop.wieland-electric.com

| | | | |
|--|--|---|-----------------------------|
| Tolerierung Size ISO 14405 ⓐ / Tolerance system Size ISO 14405 ⓐ (This ISO-standard describes the envelope principle. According to the envelope principle the deviations of form and parallelism are limited by the size tolerances). | | ja/yes <input checked="" type="checkbox"/> Stoffverbots- und Deklarationsliste nach WN 5020.010 ist einzuhalten. Conformity with Wieland document WN 5020.010 e (list of prohibited / declarable hazardous substances) to be declared! | |
| Freitoleranz nach General tolerance | | CAD - Zeichnung, keine manuellen Änderungen CAD - drawing, no manual modifications allowed | 1 Verwendung: First Use: |
| Blatt: 1 von 1 Sheet: 1 of 1 | | | |
| Werkstoff / Material | | Tag/Date | Name |
| Maßstab / Scale | | gezeichnet drawn | 21.01.2013 Eller |
| 2:1 | | geprüft checked | |
| Vol. mm ³ / fl./Srf. mm ² | | Normgepr. Stand. check | |
| Ersatz für / Replacement for: | | Zeichnung Nr. / Drawing No. | |
| a | | T 58.510.0055.0 01K a | |
| Datum / Blatt Date / Sheet | | Maße in mm / Dimensions are in mm | |
| Änderung / Revision | | Type | |
| www.wieland-electric.com | | Benennung/Title | |
| | | DURCHGANGSKLEMME through terminal | |