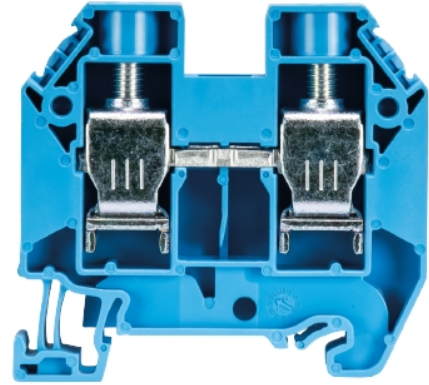


## Plik PDF

Numer produktu: 58.516.0055.6

Złącze przelotowe WT 16 BL

Złącze przelotowe z połączeniem śrubowym; montaż na szynie TS 35, przekrój nominalny: 16 mm<sup>2</sup>, szerokość: 12 mm, kolor: niebieski



Numer produktu	58.516.0055.6
EAN	4049088164521
Jednostka zamówienia	50

Certyfikaty/zatwierdzenia



SEV-Ex



## Dane techniczne

### Ogólne

Przekrój znamionowy	16 mm <sup>2</sup>
Kolor	Niebieski
Liczba poziomów	1
Ilość przyłączy	2
Szerokość	12 mm
Obudowa izolowana	PA666
Klasa niepalności izolacji zgodnie z UL94	V0
Wersja testowana przeciwwybuchowo "Ex e"	Tak
Sposób montażu	Szyna DIN (TS)
Złącza szynowe dla instalacji elektrycznych	Tak

### Dane techniczne

Prąd znamionowy	76 A
Napięcie znamionowe	1000 V
Znamionowe napięcie udarowe	8 kV
Stopień zanieczyszczenia	3
Wymagana ścianka zamykająca	Tak
Typ materiału izolacyjnego	Termoplastyczny
Długość	58 mm

### Dane techniczne UL/CSA

Przekrój UL	14-4 AWG
-------------	----------

napięcie UL	600 V
prąd dla połączeń fabrycznych	85 A
Prąd dla połączeń innych	85 A
Przekrój CSA	14-4 AWG
napięcie CSA	600 V
Prąd CSA	85 A

**Dane techniczne IECEx**

	4 - 25
	1,5 - 25
	1,5 - 25
Znamionowy prąd	76 A
Napięcie znamionowe	690 V

**Dane techniczne ATEX**

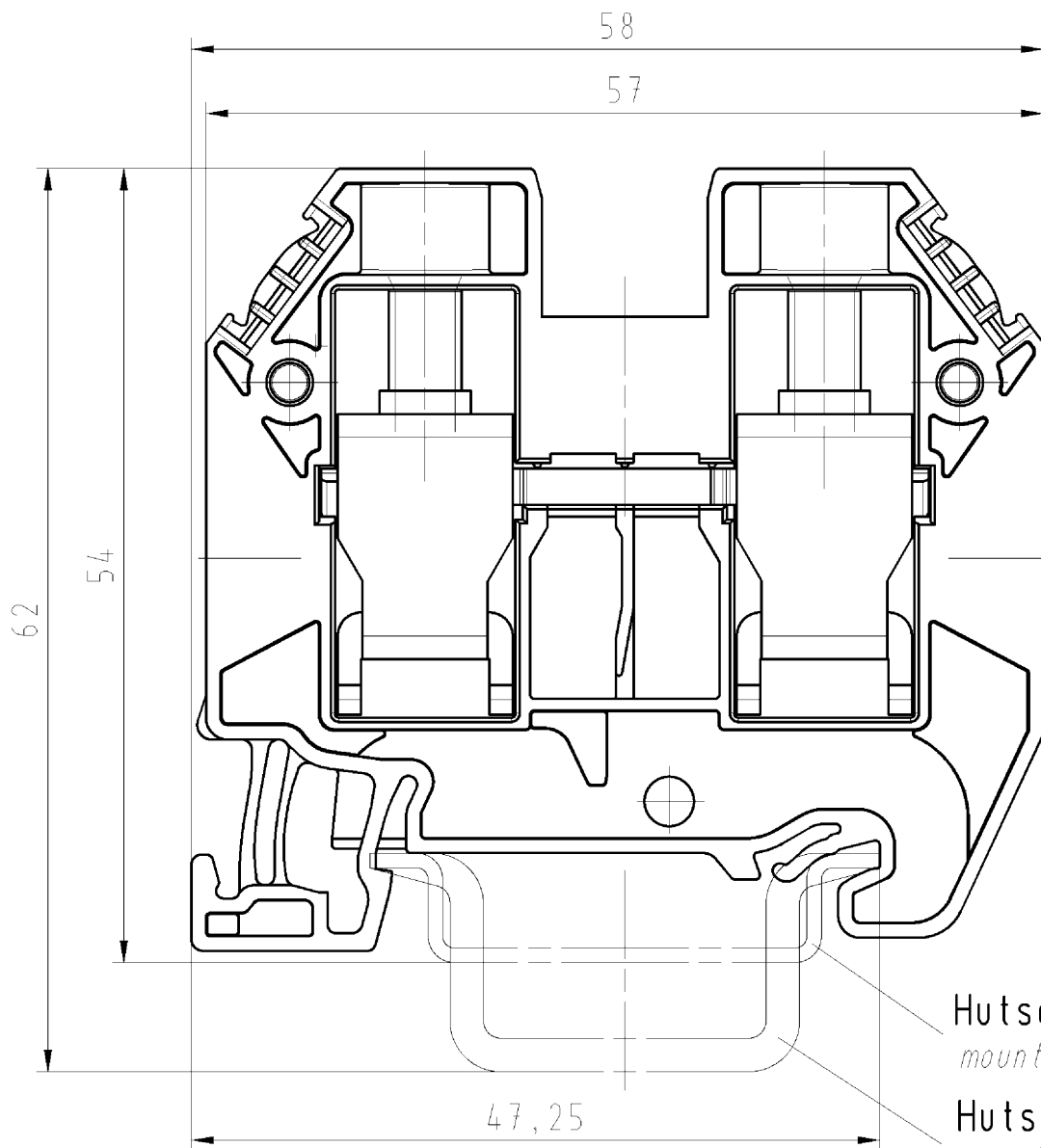
	4 - 25
	1,5 - 25
	1,5 - 25
Znamionowy prąd	76 A
Napięcie znamionowe	690 V

**Klasyfikacje**

ECLASS 11	
ECLASS 8.1	27141120
ETIM 7.0	
ETIM 6.0	EC000897
ETIM 5.0	EC000897
ETIM 4.0	EC000897

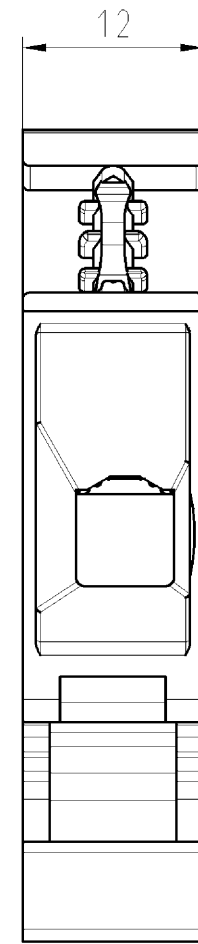
**Zgodność produktów**

Zgodność z REACH-SVHC	Zgodny
-----------------------	--------

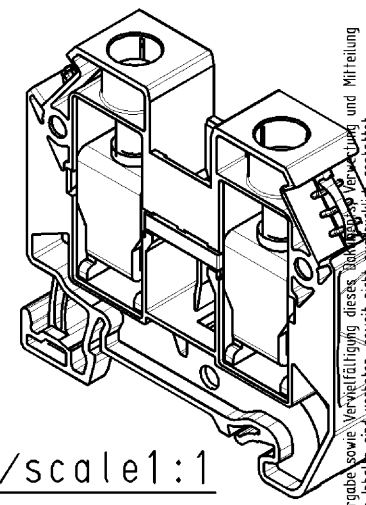


Hutschiene EN 60715-35x7,5  
*mounting rail EN 60715-35x7,5*

Hutschiene EN 60715-35x15  
*mounting rail EN 60715-35x15*



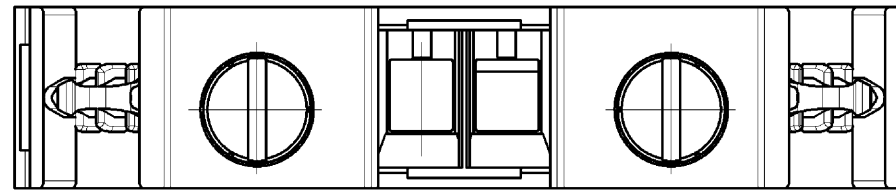
M/scale 1:1



Weitergabe sowie Vervielfältigung dieses Dokuments, auch auszugsweise, ist ohne schriftliche Genehmigung der Wieland-Werke AG. The reproduction, distribution and utilization of this document as well as the communication of its contents to others without express authorization is prohibited.

These dimensions will be especially checked at delivery  
 Only inspection dimensions  
 With /E marked dimensions are only valid for internal use

Diese Maße werden bei Abnahme besonders geprüft  
 Ausschließlich Prüfmaße  
 Mit /E gekennzeichnete Maße sind nur für interne Zwecke gültig



Teile - Nr. <i>part - no.</i>	Farbe <i>colour</i>
58.516.0055.0	grau <i>grey</i>
58.516.0055.1	schwarz <i>black</i>
58.516.0055.2	weiß <i>white</i>
58.516.0055.4	braun <i>brown</i>
58.516.0055.5	rot <i>red</i>
58.516.0055.6	blau <i>blue</i>
58.516.0055.7	grün <i>green</i>
58.516.0055.8	gelb <i>yellow</i>
58.516.0055.9	orange <i>orange</i>

Tolerierung Size ISO 14405/Tolerance system Size ISO 14405. (This ISO-standard describes the envelope principle. According to the envelope principle the deviations of form and parallelism are limited by the size tolerances).				ja/yes <input checked="" type="checkbox"/> Stoffverbots- und Deklarationsliste nach UU-TOM-05/03 ist einzuhalten. Conformity with Wieland document UU-TOM-05/03 (list of prohibited / declarable hazardous substances) to be declared!			
Freitoleranz nach General tolerance		CAD - Zeichnung, keine manuellen Änderungen CAD - drawing, no manual modifications allowed		1. Verwendung: First Use:		Blatt: 1 von 1 Sheet: of 1	
/		Werkstoff/Material		2013 Tag/Date Name		Zeichnung Nr./Drawing No. Index	
/		Maßstab/Scale		gezeichnet drawn 21.01. Eller		T 58.516.0055.0 01K	
/		2:1		geprüft checked - -		Maße in mm/Dimensions are in mm	
/		Vol. mm <sup>3</sup> Ofl./Surf. mm <sup>2</sup>		Normgepr. Stand. check - -		Ersatz für/Replacement for: -	
/		wieland		Type		Benennung/Titel	
/		Elektrische Verbindungen		WT 16		DURCHGANGSKLEMME through terminal	
Index Datum / Blatt Date / Sheet		Änderung/Revision					

585160055001K\_2 CADW3070\_U0016728 2013-01-22T09:55:50 1.000