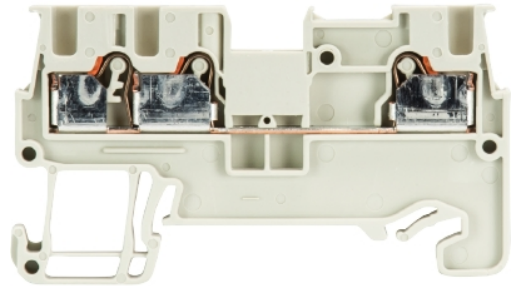


Plik PDF

Numer produktu: 56.202.5055.0

Złącze dwumodułowe WTP 1,5 D1/2

Złącze przelotowe z Połączenie Push-in; montaż na szynie TS 35, Przekrój nominalny: 1,5 mm², Szerokość: 3,5 mm, Kolor: Szary



Numer produktu	56.202.5055.0
EAN	4049088388415
Jednostka zamówienia	100

Dane techniczne

Ogólne

Przekrój znamionowy	1,5 mm ²
Kolor	Szary
Liczba poziomów	1
Ilość przyłączy	3
Szerokość	3,5 mm
Obudowa izolowana	PA666
Klasa niepalności izolacji zgodnie z UL94	V0

Dane techniczne

Prąd znamionowy	17,5 A
Napięcie znamionowe	500 V
Znamionowe napięcie udarowe	6 kV
Stopień zanieczyszczenia	3
Typ materiału izolacyjnego	Termoplastyczny
Długość	55,9 mm
Szerokość	3,5 mm
Wysokość	31,2 mm

Klasyfikacje

ECLASS 11	
ECLASS 8.1	27141120
ETIM 7.0	
ETIM 6.0	EC000897
ETIM 5.0	EC000897
ETIM 4.0	EC000897

Zgodność produktów

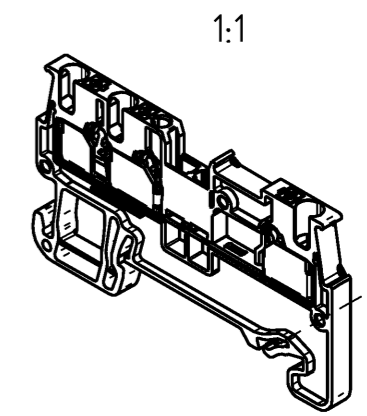
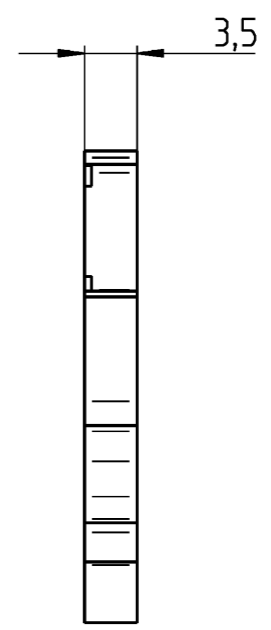
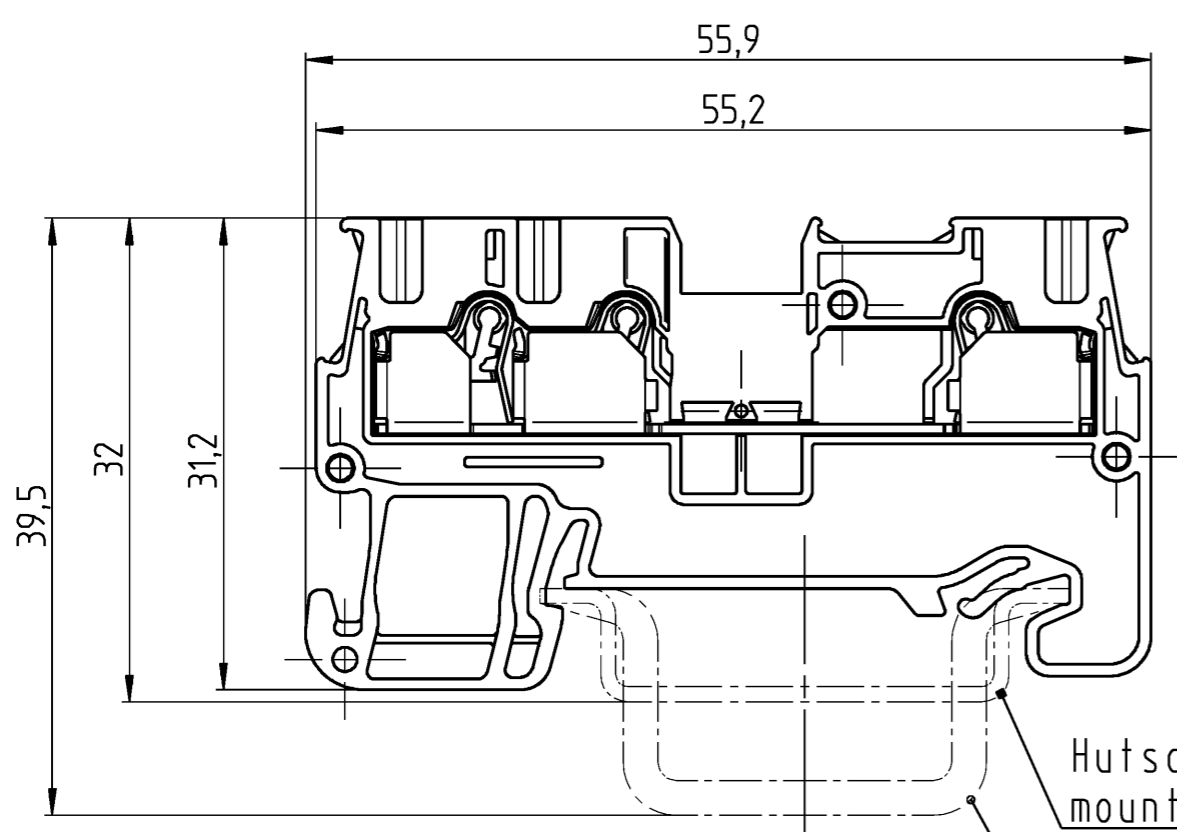
Zgodność z REACH-SVHC	Zgodny
-----------------------	--------

A These dimensions will be especially checked at delivery
 Only inspection dimensions
 With JE marked dimensions are only valid for internal use

B

C Diese Maße werden bei Abnahme besonders geprüft
 Ausschließlich Prüfmaße
 Mit JE gekennzeichnete Maße sind nur für interne Zwecke gültig

D



Weitergabe sowie Vervielfältigung dieses Dokuments, Verwertung und Mitteilung seines Inhalts sind verboten, soweit nicht ausdrücklich gestattet. Die Reproduktion, Distribution und Nutzung dieses Dokuments sowie die Kommunikation mit anderen ohne ausdrückliche Genehmigung ist untersagt.

Teilenummer / part number	Farbe / color	Type
56.202.5055.0	kieselgrau / pebble grey	WTP 1,5 D1/2
56.202.5055.1	schwarz / black	WTP 1,5 D1/2 black
56.202.5055.2	weiß / white	WTP 1,5 D1/2 white
56.202.5055.4	oxidrot / oxide red	WTP 1,5 D1/2 oxide red
56.202.5055.5	tomatenrot / tomato red	WTP 1,5 D1/2 red
56.202.5055.6	lichtblau / light blue	WTP 1,5 D1/2 blue
56.202.5055.7	grün / green	WTP 1,5 D1/2 green
56.202.5055.8	gelb / yellow	WTP 1,5 D1/2 yellow
56.202.5055.9	orange / orange	WTP 1,5 D1/2 orange

Weitere Daten siehe KATALOG oder eKatalog
 additional data see CATALOG or eCATALOG

www.wieland-electric.com
 eshop.wieland-electric.com

Tolerierung Size ISO 14405 © / Tolerance system Size ISO 14405 ©.
 (This ISO-standard describes the envelope principle. According to the envelope principle the deviations of form and parallelism are limited by the size tolerances).

ja/yes Stoffverbots- und Deklarationsliste nach WN 5020.010 ist einzuhalten.
 Conformity with Wieland document WN 5020.010 e (list of prohibited / declarable hazardous substances) to be declared!

Freitoleranz nach General tolerance CAD - Zeichnung, keine manuellen Änderungen CAD - drawing, no manual modifications allowed

1. Verwendung: First Use: Blatt: 1 von 1 Sheet: of 1

Werkstoff / Material	Tag/Date	Name	Zeichnung Nr. / Drawing No.	Index
	gezeichnet / drawn	20.01.2017		
Maßstab / Scale	geprüft / checked	T 56.202.5055.0 01K		
	2:1	Maße in mm / Dimensions are in mm		
Vol.. --- mm ³	OfL./Surf. --- mm ²	Ersatz für / Replacement for:		
www.wieland-electric.com		Type	Benennung/Title	
www.wieland-electric.com		see table	DURCHGANGSKLEMME	
Änderung / Revision		push in terminal		