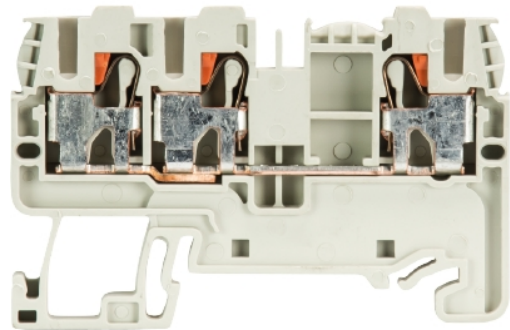


Plik PDF

Numer produktu: 56.203.5055.0

Złącze przelotowe WTP 2,5/4 D1/2

Złącze przelotowe z połączeniem Push-in; montaż na szynie TS 35, przekrój nominalny: 2,5 mm², szerokość: 5 mm, kolor: szary



Numer produktu	56.203.5055.0
EAN	4049088181177
Jednostka zamówienia	100

Certyfikaty/zatwierdzenia



Dane techniczne

Ogólne

Przekrój znamionowy	4 mm ²
Kolor	Szary
Ilość przyłączy	3
Szerokość	5 mm
Obudowa izolowana	PA666
Klasa niepalności izolacji zgodnie z UL94	V0
Sposób montażu	Szyna DIN (TS)

Dane techniczne

Prąd znamionowy	32 A
Napięcie znamionowe	800 V
Znamionowe napięcie udarowe	8 kV
Stopień zanieczyszczenia	3
Wymagana ścianka zamykająca	Tak
Typ materiału izolacyjnego	Termoplastyczny
Długość	60 mm

Dane techniczne UL/CSA

Przekrój UL	24-12 AWG
napięcie UL	600 V
prąd dla połączeń fabrycznych	30 A
Prąd dla połączeń innych	20 A

Przekrój CSA	22-12 AWG
napięcie CSA	600 V
Prąd CSA	20 A

Array

Uwaga do napięcia znamionowego	Przy zastosowaniu IVB WKF 2,5-... napięcie znamionowe 630V
--------------------------------	--

Klasyfikacje

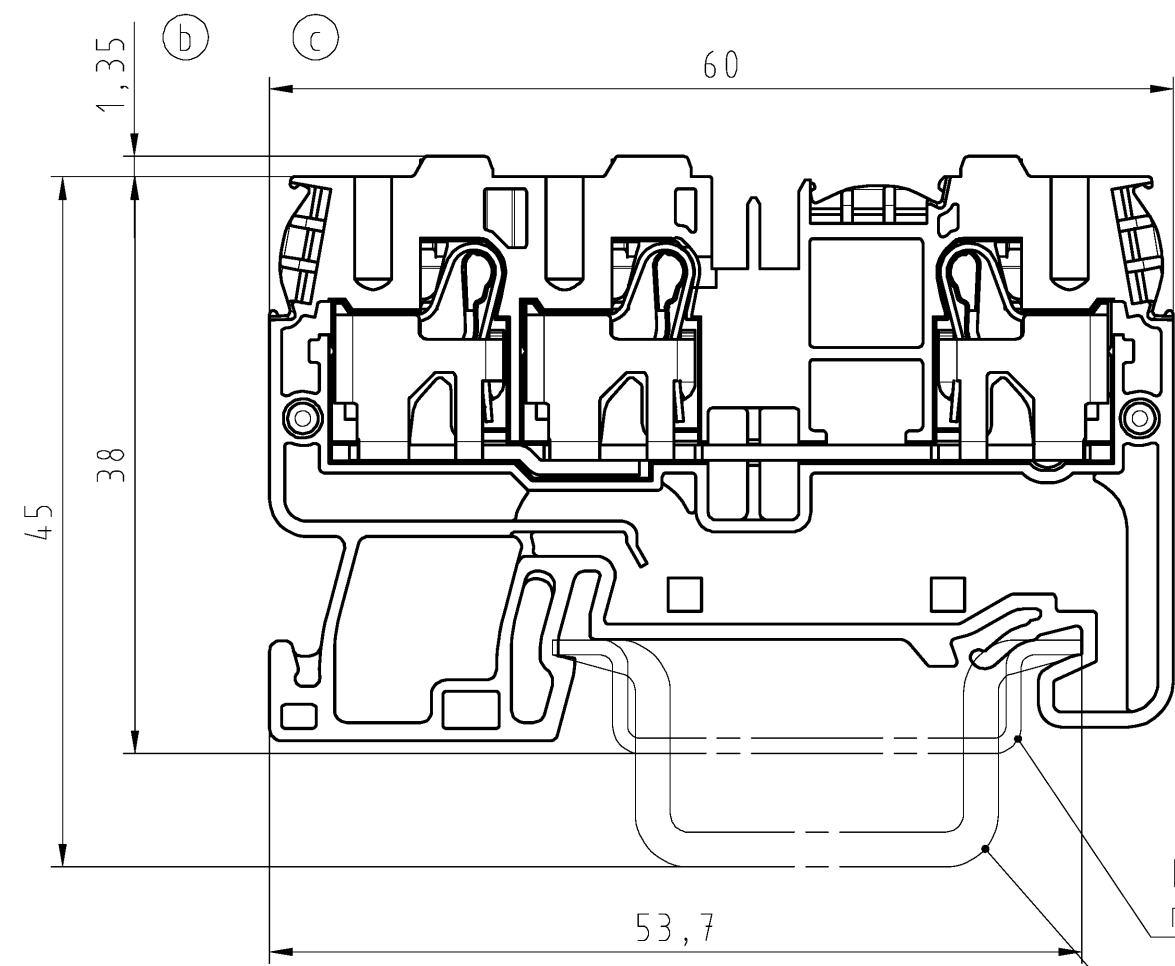
ECLASS 11	
ECLASS 8.1	27141120
ETIM 7.0	
ETIM 6.0	EC000897
ETIM 5.0	EC000897
ETIM 4.0	EC000897
ETIM 3.0	EC000897

Zgodność produktów

Zgodność z ROHS	Zgodny
Zgodność z REACH-SVHC	Zgodny

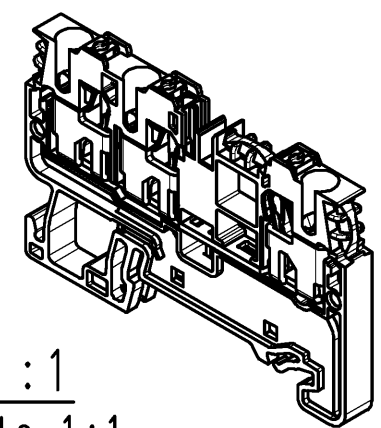
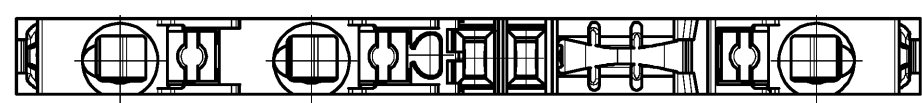
These dimensions will be especially checked at delivery
 Only inspection dimensions
 With /E marked dimensions are only valid for internal use

Diese Maße werden bei Abnahme besonders geprüft
 Ausschließlich Prüfmaße
 Mit /E gekennzeichnete Maße sind nur für interne Zwecke gültig



Hutschiene EN 60715-35x7,5
 mounting rail EN 60715-35x7,5

Hutschiene EN 60715-35x15
 mounting rail EN 60715-35x15



M 1:1
 scale 1:1

Teile - Nr. part - no.	Farbe colour	Typ type
56.203.5055.0	grau grey	WTP 2,5/4 D1/2
56.203.5055.6	blau blue	WTP 2,5/4 D1/2 BLUE

Tolerierung Size ISO 14405/Tolerance system Size ISO 14405. (This ISO-standard describes the envelope principle. According to the envelope principle the deviations of form and parallelism are limited by the size tolerances).				ja/yes <input checked="" type="checkbox"/> Stoffverbots- und Deklarationsliste nach UU-TQM-05/03 ist einzuhalten. Conformity with Wieland document UU-TQM-05/03 (list of prohibited / declarable hazardous substances) to be declared!			
Freitoleranz nach General tolerance		CAD - Zeichnung, keine manuellen Änderungen CAD - drawing, no manual modifications allowed		1.Verwendung: First Use:		Blatt: 1 von 1 Sheet: of 1	
		Werkstoff/Material		2012	Tag/Date	Name	
				gezeichnet drawn	28.09.	Lang O.	
		Maßstab/Scale		geprüft checked	-	-	
		2:1		Normgepr. Stand. check	-	-	
d	17.04.2015/			Maße in mm/Dimensions are in mm			
c	12.11.2014/	Vol. mm³ Of l./Surf. mm²		Ersatz für/Replacement for: E.1603,100			
b	27.03.2014/			Type	Benennung/Title		
a	26.02.2013/			 www.wieland-electric.com siehe Tab. see table			
Index	Datum / Blatt Date / Sheet						
Änderung/Revision				FEED_THROUGH_TB Durchgangsklemme Push In Terminal			

Weitergabe sowie Vervielfältigung dieses Dokuments, Verwertung und Mitteilung seines Inhalts sind verboten, soweit nicht ausdrücklich gestattet. Die Reproduktion, Distribution und Nutzung dieses Dokuments sowie die Kommunikation der Inhalte an Dritte ohne schriftliche Genehmigung ist untersagt.