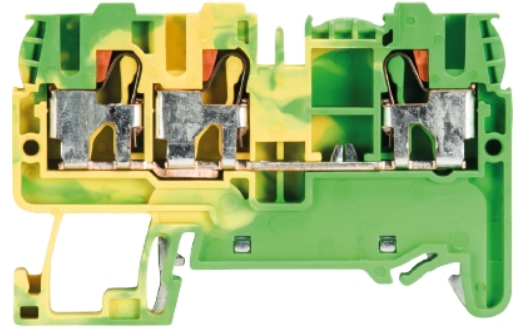


## Plik PDF

Numer produktu: 56.203.9355.0

Złącze PE WTP 2,5/4 D1/2 PE

Złącze ochronne z połączeniem Push-in; montaż na szynie TS 35, przekrój nominalny: 2,5 mm<sup>2</sup>, szerokość: 5 mm, kolor: żółto-zielony



Numer produktu	56.203.9355.0
EAN	4049088181429
Jednostka zamówienia	100

Certyfikaty/zatwierdzenia



## Dane techniczne

### Ogólne

Przekrój znamionowy	4 mm <sup>2</sup>
Kolor	Zielony/Żółty
Ilość przyłączy	3
Szerokość	5 mm
Obudowa izolowana	PA666
Klasa niepalności izolacji zgodnie z UL94	V0
Sposób montażu	Szyna DIN (TS)

### Dane techniczne

Napięcie znamionowe	800 V
Znamionowe napięcie udarowe	8 kV
Stopień zanieczyszczenia	3
Wymagana ścianka zamykająca	Tak
Typ materiału izolacyjnego	Termoplastyczny
Długość	60 mm

### Dane techniczne UL/CSA

Przekrój UL	24-12 AWG
napięcie UL	600 V
Przekrój CSA	22-12 AWG
napięcie CSA	600 V

### Array

Uwaga do napięcia znamionowego	Przy zastosowaniu IVB WKF 2,5-... napięcie znamionowe 630V
--------------------------------	--

**Klasyfikacje**

ECLASS 11	
ECLASS 8.1	27141141
ETIM 7.0	
ETIM 6.0	EC000901
ETIM 5.0	EC000901
ETIM 4.0	EC000901
ETIM 3.0	EC000901

**Zgodność produktów**

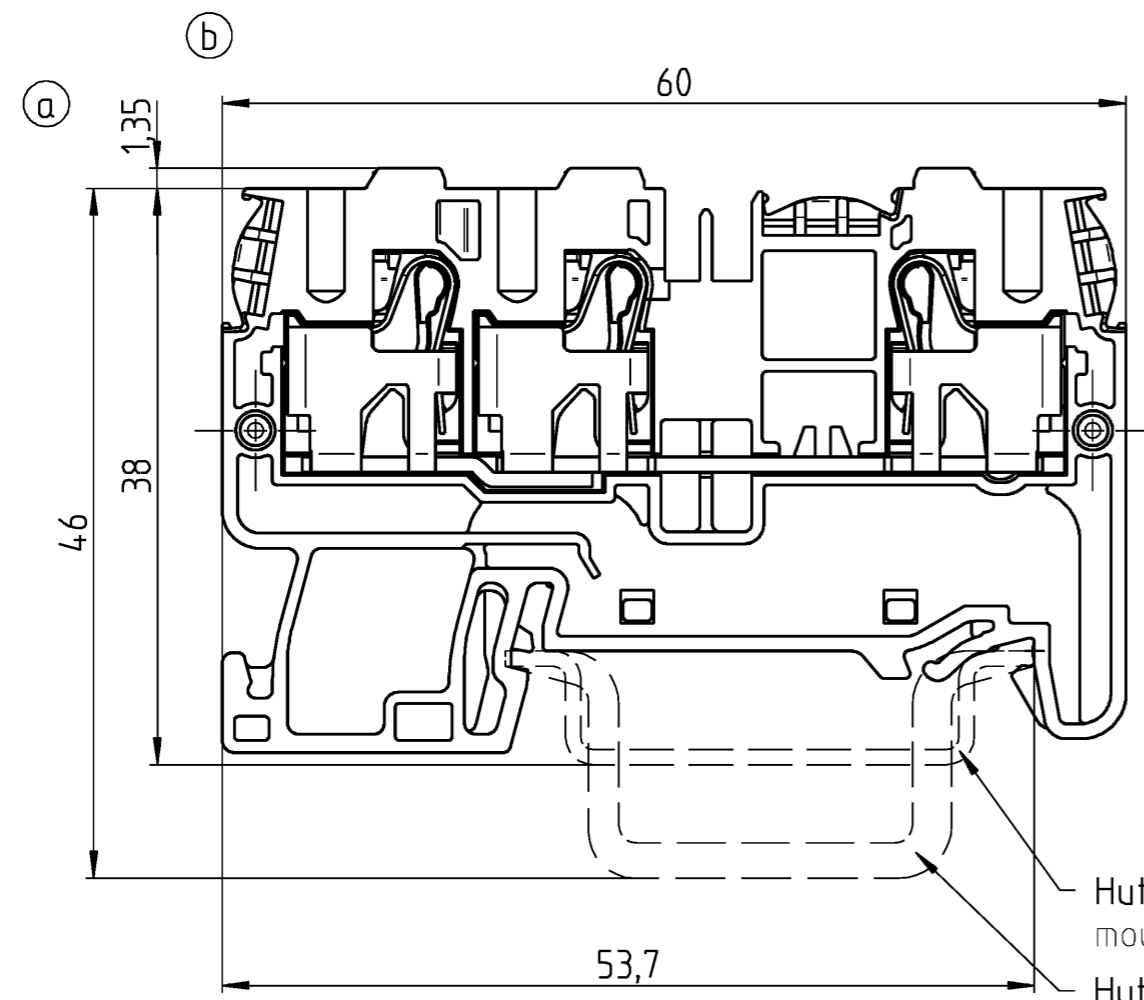
Zgodność z ROHS	Zgodny
Zgodność z REACH-SVHC	Zgodny

A  
 Weitergabe sowie Vervielfältigung dieses Dokuments, Verwertung und Mitteilung seines Inhalts sind verboten, soweit nicht ausdrücklich gestattet. Die Reproduktion, Distribution und Utilization of this document as well as the communication of its contents to others without express authorization is prohibited.

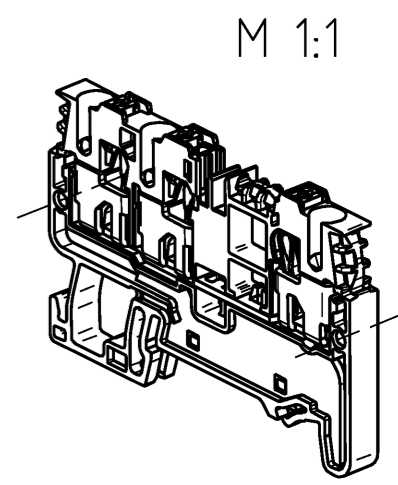
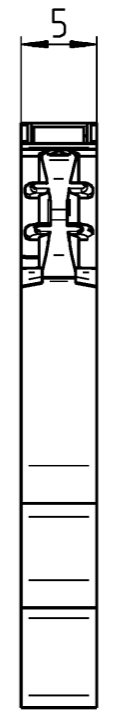
B  
 These dimensions will be especially checked at delivery  
 Only inspection dimensions  
 With /E marked dimensions are only valid for internal use

D  
 Diese Maße werden bei Abnahme besonders geprüft  
 Ausschließlich Prüfmaße  
 Mit /E gekennzeichnete Maße sind nur für interne Zwecke gültig

F



Hutschiene EN 60715-35x7,5  
 mounting rail EN 60715-35x7,5  
 Hutschiene EN 60715-35x15  
 mounting rail EN 60715-35x15



Tolerierung Size ISO 14405 (E) / Tolerance system Size ISO 14405 (E). (This ISO-standard describes the envelope principle. According to the envelope principle the deviations of form and parallelism are limited by the size tolerances).				ja/yes <input checked="" type="checkbox"/> Stoffverbots- und Deklarationsliste nach WN 5020.010 ist einzuhalten. Conformity with Wieland document WN 5020.010 e (list of prohibited / declarable hazardous substances) to be declared!			
Freitoleranz nach General tolerance		CAD - Zeichnung, keine manuellen Änderungen CAD - drawing, no manual modifications allowed		1. Verwendung: First Use: -		Blatt: 1 von 1 Sheet: of 1	
		Werkstoff / Material		2012	Tag/Date	Name	
				gezeichnet drawn	04.10.	Lang O.	
		Maßstab / Scale		geprüft checked			
d	22.08.2017 /	2:1		Normgepr. Stand. check			
c	30.04.2015 /	Vol.	mm <sup>3</sup> / fl. / Srf.	mm <sup>2</sup>	Ersatz für / Replacement for:		
b	12.11.2014 /			Type	Benennung/Title		
a	27.03.2014 /			WTP	GROUND_TB		
Index	Datum / Blatt Date / Sheet	www.wieland-electric.com		2,5/4 D1/2 PE	Schutzleiterklemme Push In Terminal		
Änderung / Revision							