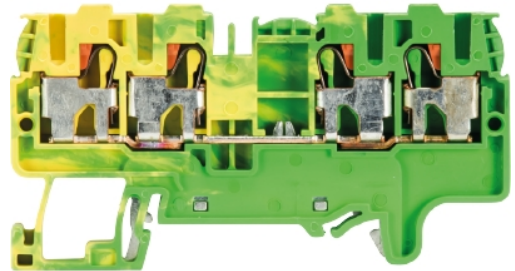


Plik PDF

Numer produktu: 56.203.9155.0

Złącze PE WTP 2,5/4 D2/2 PE

Złącze ochronne z połączeniem Push-in; montaż na szynie TS 35, przekrój nominalny: 2,5 mm², szerokość: 5 mm, kolor: żółto-zielony



Numer produktu	56.203.9155.0
EAN	4049088181184
Jednostka zamówienia	100

Certyfikaty/zatwierdzenia



Dane techniczne

Ogólne

Przekrój znamionowy	4 mm ²
Kolor	Zielony/Żółty
Ilość przyłączy	4
Szerokość	5 mm
Obudowa izolowana	PA666
Klasa niepalności izolacji zgodnie z UL94	V0
Sposób montażu	Szyna DIN (TS)

Dane techniczne

Napięcie znamionowe	800 V
Znamionowe napięcie udarowe	8 kV
Stopień zanieczyszczenia	3
Wymagana ścianka zamykająca	Tak
Typ materiału izolacyjnego	Termoplastyczny
Długość	72,4 mm

Dane techniczne UL/CSA

Przekrój UL	24-12 AWG
napięcie UL	600 V
Przekrój CSA	22-12 AWG
napięcie CSA	600 V

Array

Uwaga do napięcia znamionowego	Przy zastosowaniu IVB WKF 2,5-... napięcie znamionowe 630V
--------------------------------	--

Klasyfikacje

ECLASS 11	
ECLASS 8.1	27141141
ETIM 7.0	
ETIM 6.0	EC000901
ETIM 5.0	EC000901
ETIM 4.0	EC000901
ETIM 3.0	EC000901

Zgodność produktów

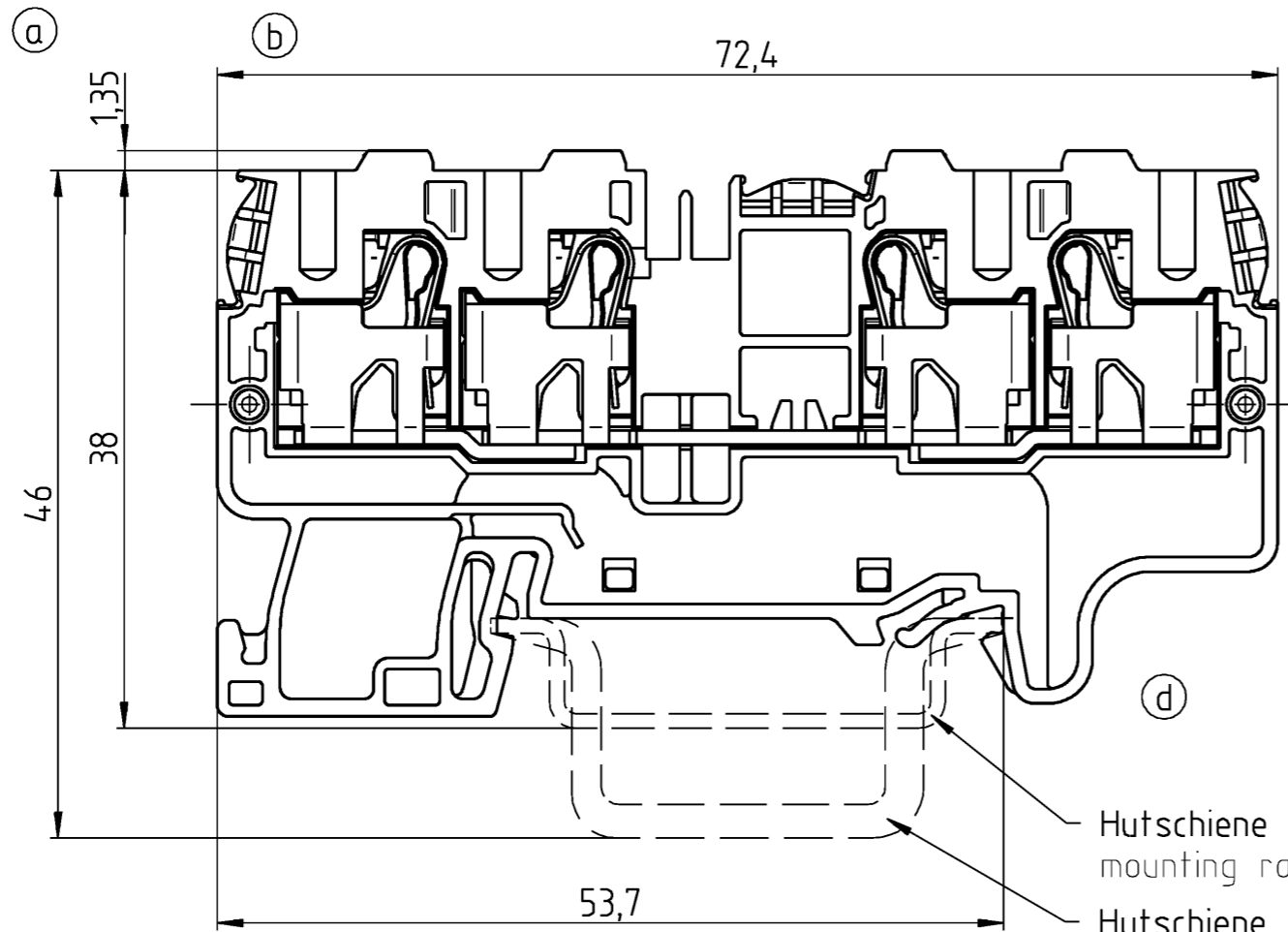
Zgodność z ROHS	Zgodny
Zgodność z REACH-SVHC	Zgodny

A
 Weitergabe sowie Vervielfältigung dieses Dokuments, Verwertung und Mitteilung seines Inhalts sind verboten, soweit nicht ausdrücklich gestattet.
 The reproduction, distribution and utilization of this document as well as the communication of its contents to others without express authorization is prohibited.

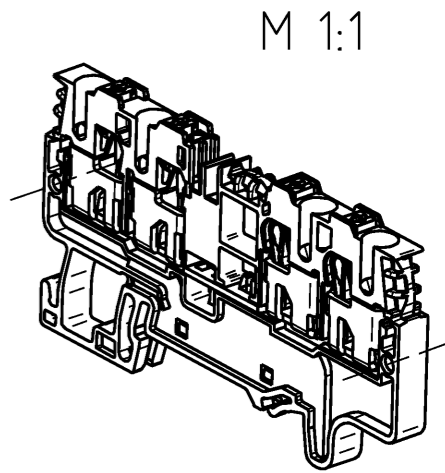
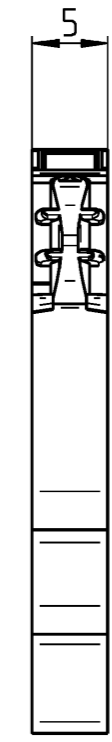
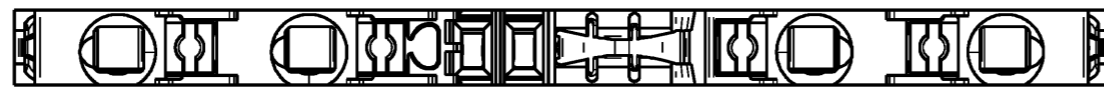
B
 These dimensions will be especially checked at delivery
 Only inspection dimensions
 With /E marked dimensions are only valid for internal use

D
 Diese Maße werden bei Abnahme besonders geprüft
 Ausschließlich Prüfmaße
 Mit /E gekennzeichnete Maße sind nur für interne Zwecke gültig

F



Hutschiene EN 60715-35x7,5
 mounting rail EN 60715-35x7,5
 Hutschiene EN 60715-35x15
 mounting rail EN 60715-35x15



Tolerierung Size ISO 14405 (E) / Tolerance system Size ISO 14405 (E). (This ISO-standard describes the envelope principle. According to the envelope principle the deviations of form and parallelism are limited by the size tolerances).		ja/yes <input checked="" type="checkbox"/> Stoffverbots- und Deklarationsliste nach WN 5020.010 ist einzuhalten. Conformity with Wieland document WN 5020.010 e (list of prohibited / declarable hazardous substances) to be declared!	
Freitoleranz nach General tolerance		CAD - Zeichnung, keine manuellen Änderungen CAD - drawing, no manual modifications allowed	
1. Verwendung: First Use:		-	
Blatt: Sheet:		1 von of 1	
Werkstoff / Material		2012 gezeichnet drawn	Tag/Date 08.10.
Maßstab / Scale		Name Lang 0.	
d	22.08.2017 /	geprüft checked	
c	20.04.2015 /	Normgepr. Stand. check	
Zeichnung Nr. / Drawing No.		Index	
56.203.9155.0 01K		d	
Maße in mm / Dimensions are in mm			
Ersatz für / Replacement for:			
b	12.11.2014 /	Type	Benennung/Title
a	27.03.2014 /	WTP	GROUND_TB
Index	Datum / Blatt Date / Sheet	2,5/4 D2/2 PE	Schutzleiterklemme Push In Terminal
Änderung / Revision			