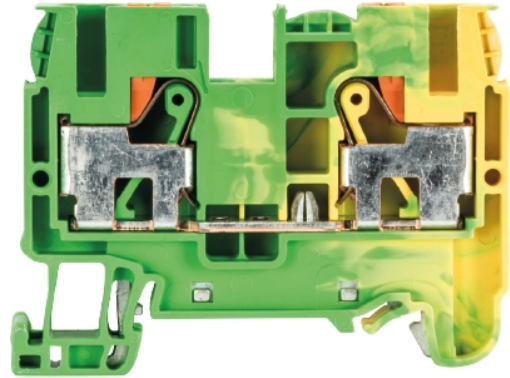


Plik PDF

Numer produktu: 56.206.9055.0

Złącze PE WTP 6/10 PE

Złącze ochronne z połączeniem Push-in; montaż na szynie TS 35, przekrój nominalny: 10 mm², szerokość: 8 mm, kolor: żółto-zielony



Numer produktu	56.206.9055.0
EAN	4049088181450
Jednostka zamówienia	100

Certyfikaty/zatwierdzenia



Dane techniczne

Ogólne

Przekrój znamionowy	10 mm ²
Kolor	Zielony/Żółty
Ilość przyłączy	2
Szerokość	8 mm
Obudowa izolowana	PA666
Klasa niepalności izolacji zgodnie z UL94	V0
Sposób montażu	Szyna DIN (TS)

Dane techniczne

Napięcie znamionowe	1000 V
Znamionowe napięcie udarowe	8 kV
Stopień zanieczyszczenia	3
Wymagana ścianka zamykająca	Tak
Typ materiału izolacyjnego	Termoplastyczny
Długość	58 mm

Dane techniczne UL/CSA

Przekrój UL	10-8 AWG
napięcie UL	600 V
Przekrój CSA	12-8 AWG
napięcie CSA	600 V

Array

Uwaga do napięcia znamionowego	Przy zastosowaniu IVB WKFN 6-... napięcie znamionowe 800V
--------------------------------	---

Klasyfikacje

ECLASS 11	
ECLASS 8.1	27141141
ETIM 7.0	
ETIM 6.0	EC000901
ETIM 5.0	EC000901
ETIM 4.0	EC000901
ETIM 3.0	EC000901

Zgodność produktów

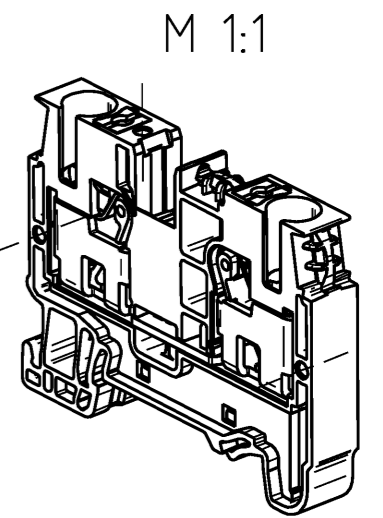
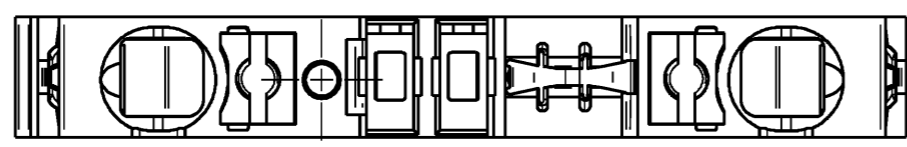
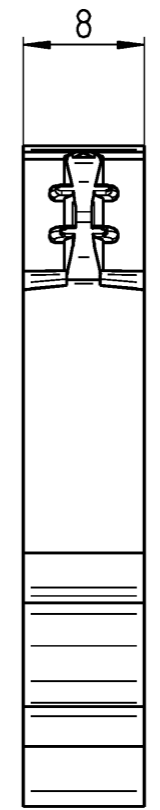
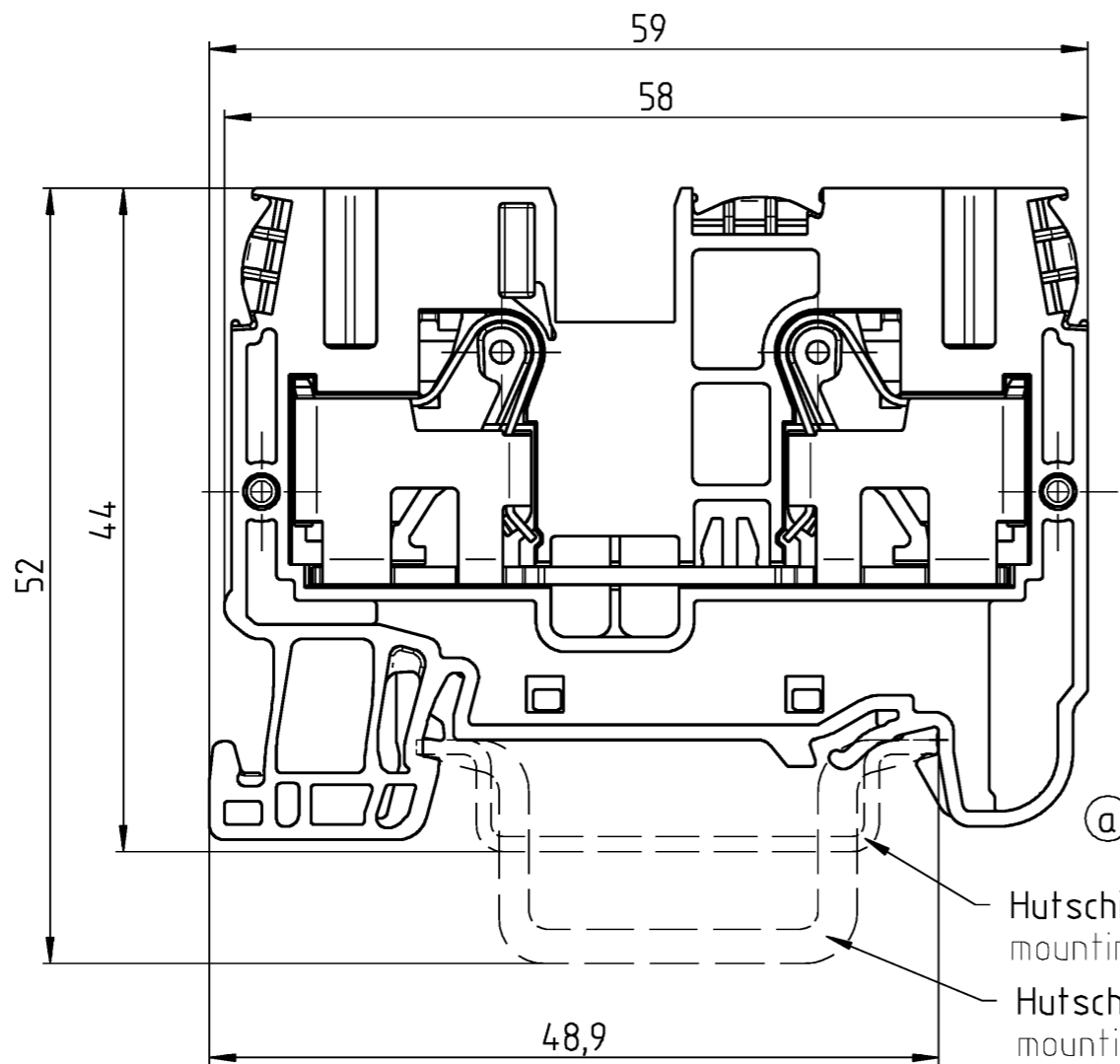
Zgodność z ROHS	Zgodny
Zgodność z REACH-SVHC	Zgodny

A
 Weitergabe sowie Vervielfältigung dieses Dokuments, Verwertung und Mitteilung seines Inhalts sind verboten, soweit nicht ausdrücklich gestattet. Die Reproduktion, Distribution und Nutzung dieses Dokumentes, sowie die Kommunikation mit Dritten ohne schriftliche Genehmigung ist untersagt.
 The reproduction, distribution and utilization of this document as well as the communication of its contents to others without express authorization is prohibited.

B
 These dimensions will be especially checked at delivery
 Only inspection dimensions
 With /E marked dimensions are only valid for internal use

C
 Diese Maße werden bei Abnahme besonders geprüft
 Ausschließlich Prüfmaße
 Mit /E gekennzeichnete Maße sind nur für interne Zwecke gültig

F
 a 22.08.2017 /
 Index Datum / Blatt
 Date / Sheet



Tolerierung Size ISO 14405 © / Tolerance system Size ISO 14405 ©. (This ISO-standard describes the envelope principle. According to the envelope principle the deviations of form and parallelism are limited by the size tolerances).		ja/yes <input checked="" type="checkbox"/> Stoffverbots- und Deklarationsliste nach WN 5020.010 ist einzuhalten. Conformity with Wieland document WN 5020.010 e (list of prohibited / declarable hazardous substances) to be declared!	
Freitoleranz nach General tolerance		CAD - Zeichnung, keine manuellen Änderungen CAD - drawing, no manual modifications allowed	1. Verwendung: First Use:
Blatt: 1 von 1 Sheet: 1 of 1		Zeichnung Nr. / Drawing No.	
/		Werkstoff / Material	2013 Tag/Date Name
/		Maßstab / Scale	gezeichnet drawn 22.12. Eller
/		2:1	geprüft checked
/		Vol. mm ³ Dfl./Srf. mm ²	Normgepr. Stand. check
/		Ersatz für / Replacement for:	
/		Type	Benennung/Title
a 22.08.2017 / Index Datum / Blatt Date / Sheet		wieland www.wieland-electric.com	WTP 6/10 PE
Änderung / Revision		GROUND_TB Schutzleiterklemme Push In Terminal	