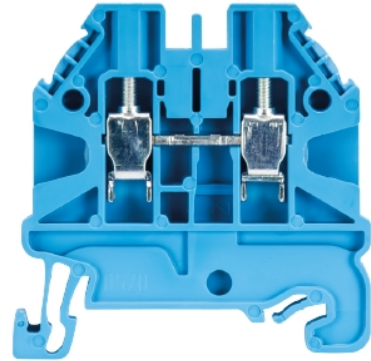


## Plik PDF

Numer produktu: 58.503.0055.6

Złącze przelotowe WT 2,5 BL

Złącze przelotowe z połączeniem śrubowym; montaż na szynie TS 35, przekrój nominalny: 2.5 mm<sup>2</sup>, szerokość: 5 mm, kolor: niebieski



Numer produktu	58.503.0055.6
EAN	4049088164279
Jednostka zamówienia	100

Certyfikaty/zatwierdzenia



SEV-Ex



## Dane techniczne

### Ogólne

Przekrój znamionowy	2.5 mm <sup>2</sup>
Kolor	Niebieski
Liczba poziomów	1
Ilość przyłączy	2
Szerokość	5 mm
Obudowa izolowana	PA666
Klasa niepalności izolacji zgodnie z UL94	V0
Wersja testowana przeciwwybuchowo "Ex e"	Tak
Sposób montażu	Szyna DIN (TS)
Złącza szynowe dla instalacji elektrycznych	Tak

### Dane techniczne

Prąd znamionowy	24 A
Napięcie znamionowe	1000 V
Znamionowe napięcie udarowe	8 kV
Stopień zanieczyszczenia	3
Wymagana ścianka zamykająca	Tak
Typ materiału izolacyjnego	Termoplastyczny
Długość	48 mm
Szerokość	5 mm
Wysokość	48 mm

### Dane techniczne UL/CSA

Przekrój UL

26-12 AWG

napięcie UL	600 V
prąd dla połączeń fabrycznych	20 A
Prąd dla połączeń innych	20 A
Przekrój CSA	26-12 AWG
napięcie CSA	600 V
Prąd CSA	20 A

**Dane techniczne IECEx**

	0,14 - 4
	0,14 - 4
Znamionowy prąd	24 A
Napięcie znamionowe	690 V

**Dane techniczne ATEX**

	0,14 - 4
	0,14 - 4
Znamionowy prąd	24 A
Napięcie znamionowe	690 V

**Klasyfikacje**

ECLASS 11	
ECLASS 8.1	27141120
ETIM 7.0	
ETIM 6.0	EC000897
ETIM 5.0	EC000897
ETIM 4.0	EC000897
ETIM 3.0	EC000897

**Zgodność produktów**

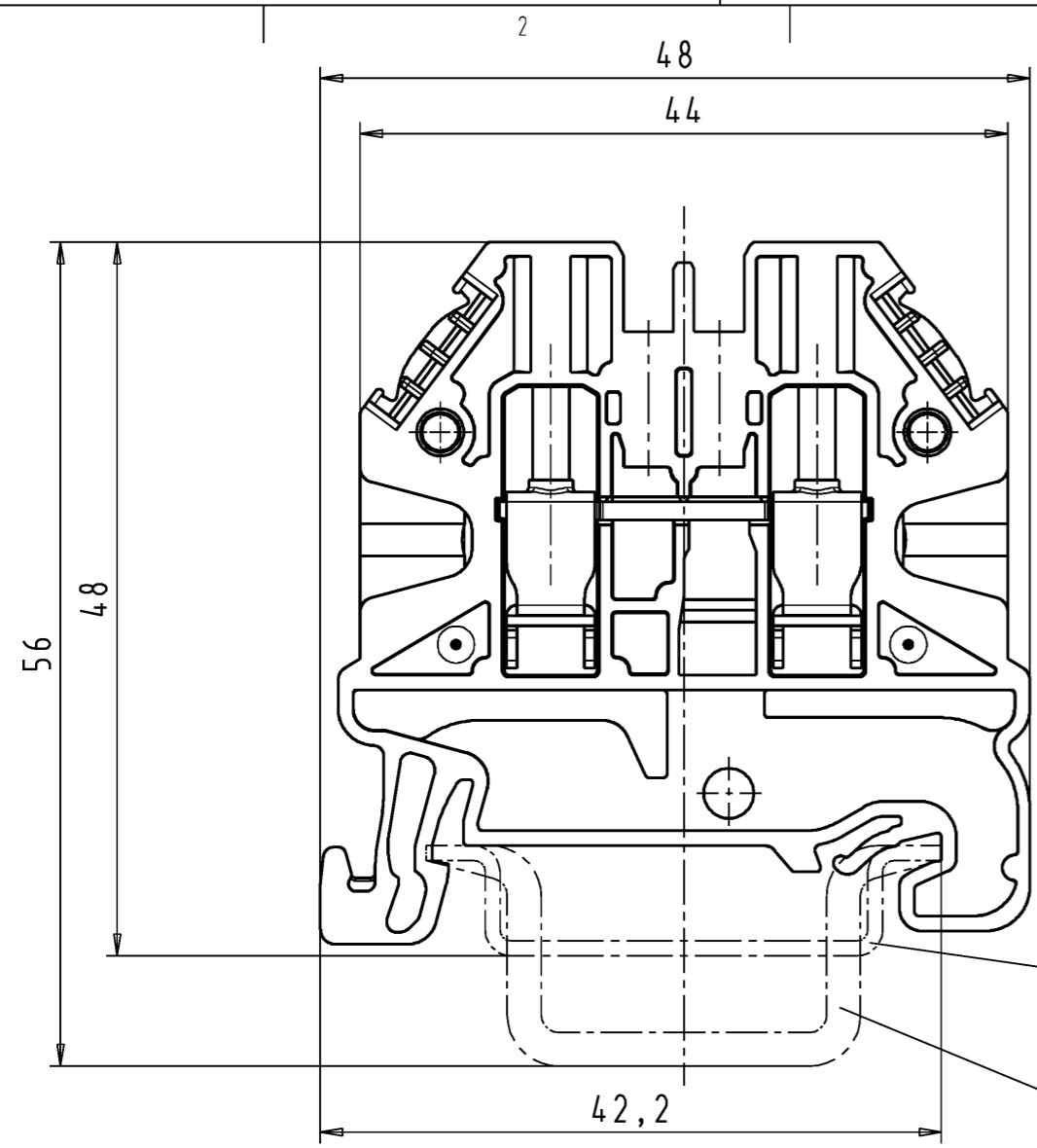
Zgodność z ROHS	Zgodny
Zgodność z REACH-SVHC	Zgodny

A Weitergabe sowie Vervielfältigung dieses Dokuments, Verwertung und Mitteilung seines Inhalts sind verboten, soweit nicht ausdrücklich gestattet. The reproduction, distribution and utilization of this document as well as the communication of its contents to others without express authorization is prohibited.

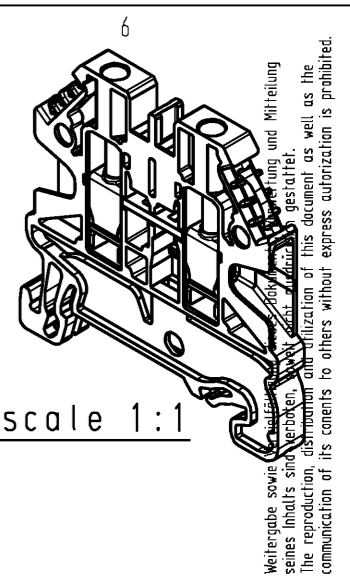
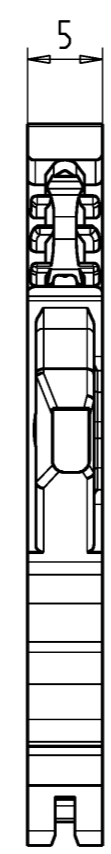
B These dimensions will be especially checked at delivery  
 Only inspection dimensions  
 With /E marked dimensions are only valid for internal use

D Diese Maße werden bei Abnahme besonders geprüft  
 Ausschließlich Prüfmaße  
 Mit /E gekennzeichnete Maße sind nur für interne Zwecke gültig

F



Hutschiene EN 60715-35x7,5  
 mounting rail EN 60715-35x7,5  
 Hutschiene EN 60715-35x15  
 mounting rail EN 60715-35x15



M/scale 1:1

Weitergabe sowie Vervielfältigung dieses Dokuments, Verwertung und Mitteilung seines Inhalts sind verboten, soweit nicht ausdrücklich gestattet. The reproduction, distribution and utilization of this document as well as the communication of its contents to others without express authorization is prohibited.

Teile-Nr./part no.	Farbe/color	Typ/type
58.503.0055.0	grau/grey	WT 2,5
58.503.0055.1	schwarz/black	WT 2,5 SW
58.503.0055.2	weiß/white	WT 2,5 WS
① 58.503.0055.3	schiefergrau/slate grey	WT 2,5 GR
58.503.0055.4	braun/brown	WT 2,5 BR
58.503.0055.5	rot/red	WT 2,5 RT
58.503.0055.6	blau/blue	WT 2,5 BL
58.503.0055.7	grün/green	WT 2,5 GN
58.503.0055.8	gelb/yellow	WT 2,5 GE
58.503.0055.9	orange/orange	WT 2,5 OR

Weitere Daten siehe KATALOG oder eKatalog  
 additional data see CATALOG or eCATALOG  
[www.wieland-electric.com](http://www.wieland-electric.com)  
[eshop.wieland-electric.com](http://eshop.wieland-electric.com)



Tolerierung Size ISO 14405 (E) / Tolerance system Size ISO 14405 (E). (This ISO-standard describes the envelope principle. According to the envelope principle the deviations of form and parallelism are limited by the size tolerances).		ja/yes <input checked="" type="checkbox"/> Stoffverbots- und Deklarationsliste nach WN 5020.010 ist einzuhalten. Conformity with Wieland document WN 5020.010 e (list of prohibited / declarable hazardous substances) to be declared!	
Freitoleranz nach General tolerance	CAD - Zeichnung, keine manuellen Änderungen CAD - drawing, no manual modifications allowed	1 Verwendung: First Use:	Blatt: Sheet: 1 von 1 of 1
/	Werkstoff / Material	Tag/Date	Name
/		gezeichnet drawn 18.01.2013	Eller
/	Maßstab / Scale	geprüft checked	
/	2:1	Normgepr. Stand. check	
/	Vol. mm <sup>3</sup> Dfl./Srf. mm <sup>2</sup>	Ersatz für / Replacement for:	
/		Type	Benennung/Title
a	22.03.2017 /	WT 2,5	DURCHGANGSKLEMME
Index	Datum / Blatt Date / Sheet	www.wieland-electric.com	
Änderung / Revision		feed through terminal	