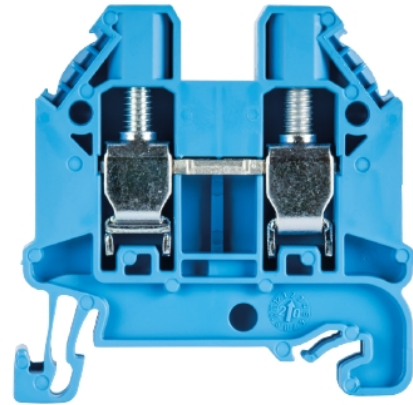


Plik PDF

Numer produktu: 58.506.0055.6

Złącze przelotowe WT 6 BL

Złącze przelotowe z połączeniem śrubowym; montaż na szynie TS 35, przekrój nominalny: 6 mm², szerokość: 8 mm, kolor: niebieski



Numer produktu	58.506.0055.6
EAN	4049088163975
Jednostka zamówienia	100

Certyfikaty/zatwierdzenia



SEV-Ex



Dane techniczne

Ogólne

Przekrój znamionowy	6 mm ²
Kolor	Niebieski
Liczba poziomów	1
Ilość przyłączy	2
Szerokość	8 mm
Obudowa izolowana	PA666
Klasa niepalności izolacji zgodnie z UL94	V0
Wersja testowana przeciwwybuchowo "Ex e"	Tak
Sposób montażu	Szyna DIN (TS)
Złącza szynowe dla instalacji elektrycznych	Tak

Dane techniczne

Prąd znamionowy	41 A
Napięcie znamionowe	1000 V
Znamionowe napięcie udarowe	8 kV
Stopień zanieczyszczenia	3
Wymagana ścianka zamykająca	Tak
Typ materiału izolacyjnego	Termoplastyczny
Długość	48 mm
Szerokość	8 mm
Wysokość	48 mm

Dane techniczne UL/CSA

Przekrój UL	24-8 AWG
napięcie UL	600 V
prąd dla połączeń fabrycznych	50 A
Prąd dla połączeń innych	50 A
Przekrój CSA	24-8 AWG
napięcie CSA	600 V
Prąd CSA	50 A

Dane techniczne IECEx

	0,2 - 10
	0,2 - 10
Znamionowy prąd	41 A
Napięcie znamionowe	550 V

Dane techniczne ATEX

	0,2 - 10
	0,2 - 10
Znamionowy prąd	41 A
Napięcie znamionowe	550 V

Klasyfikacje

ECLASS 11	
ECLASS 8.1	27141120
ETIM 7.0	
ETIM 6.0	EC000897
ETIM 5.0	EC000897
ETIM 4.0	EC000897
ETIM 3.0	EC000897

Zgodność produktów

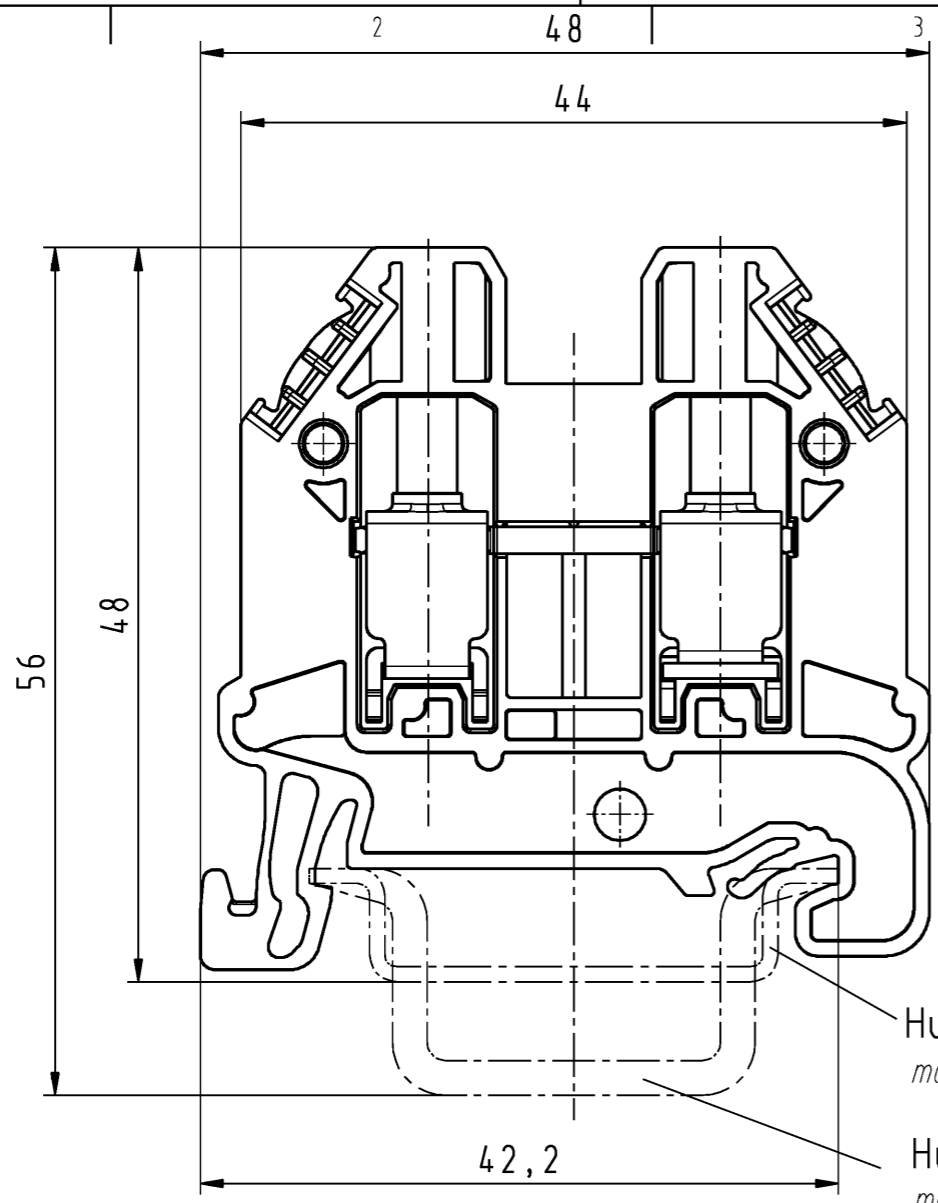
Zgodność z ROHS	Zgodny
Zgodność z REACH-SVHC	Zgodny

A
 Weitergabe sowie Vervielfältigung dieses Dokuments, Verwertung und Mitteilung seines Inhalts sind verboten, soweit nicht ausdrücklich gestattet. The reproduction, distribution and utilization of this document as well as the communication of its contents to others without express authorization is prohibited.

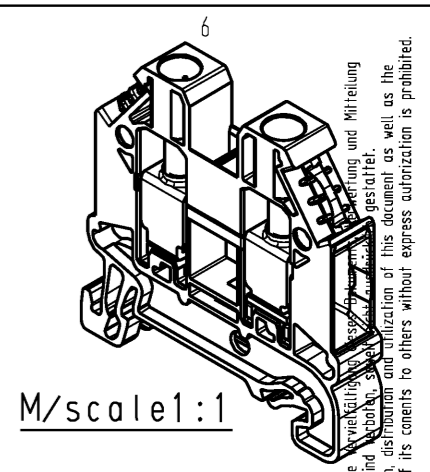
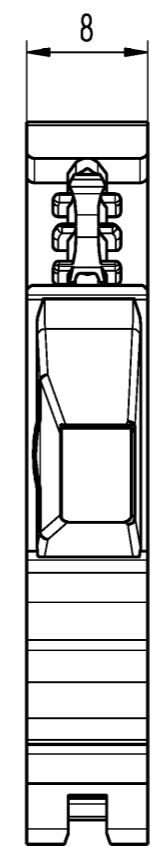
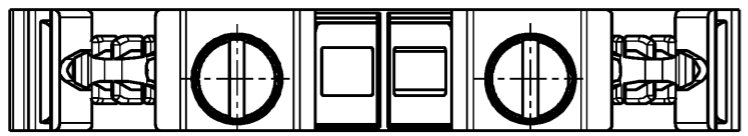
B
 These dimensions will be especially checked at delivery
 Only inspection dimensions
 With /E marked dimensions are only valid for internal use

C
 Diese Maße werden bei Abnahme besonders geprüft
 Ausschließlich Prüfmaße
 Mit /E gekennzeichnete Maße sind nur für interne Zwecke gültig

F
 Änderung / Revision



Hutschiene EN 60715-35x7,5
mounting rail EN 60715-35x7,5
 Hutschiene EN 60715-35x15
mounting rail EN 60715-35x15



Weitergabe sowie Vervielfältigung dieses Dokuments, Verwertung und Mitteilung seines Inhalts sind verboten, soweit nicht ausdrücklich gestattet. The reproduction, distribution and utilization of this document as well as the communication of its contents to others without express authorization is prohibited.

Teile-Nr./part no.	Farbe/color	Typ/type
58.506.0055.0	grau/grey	WT 6
58.506.0055.1	schwarz/black	WT 6 SW
58.506.0055.2	weiß/white	WT 6 WS
@ 58.506.0055.3	schiefergrau/slate grey	WT 6 GR
58.506.0055.4	braun/brown	WT 6 BR
58.506.0055.5	rot/red	WT 6 RT
58.506.0055.6	blau/blue	WT 6 BL
58.506.0055.7	grün/green	WT 6 GN
58.506.0055.8	gelb/yellow	WT 6 GE
58.506.0055.9	orange/orange	WT 6 OR

Weitere Daten siehe KATALOG oder eKatalog www.wieland-electric.com
 additional data see CATALOG or eCATALOG eshop.wieland-electric.com

Tolerierung Size ISO 14405 (E) / Tolerance system Size ISO 14405 (E). (This ISO-standard describes the envelope principle. According to the envelope principle the deviations of form and parallelism are limited by the size tolerances).		ja/yes <input checked="" type="checkbox"/> Stoffverbots- und Deklarationsliste nach WN 5020.010 ist einzuhalten. Conformity with Wieland document WN 5020.010 e (list of prohibited / declarable hazardous substances) to be declared!	
Freitoleranz nach General tolerance	CAD - Zeichnung, keine manuellen Änderungen CAD - drawing, no manual modifications allowed	1. Verwendung: First Use:	Blatt: 1 von 1 Sheet: 1 of 1
	Werkstoff / Material	Tag/Date	Name
		gezeichnet drawn	21.01.2013 Eller
	Maßstab / Scale	geprüft checked	
	2:1	Normgepr. Stand. check	
	Vol. mm ³ / fl./Srf. mm ²	Ersatz für / Replacement for:	
a	22.03.2017 / Datum / Blatt Date / Sheet	Type	Benennung/Title
Index		DURCHGANGSKLEMME through terminal	
Änderung / Revision	www.wieland-electric.com		