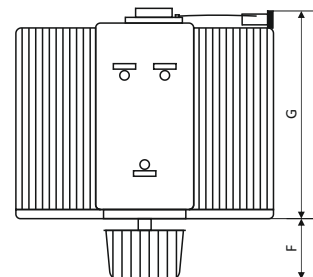
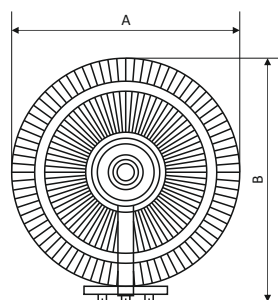
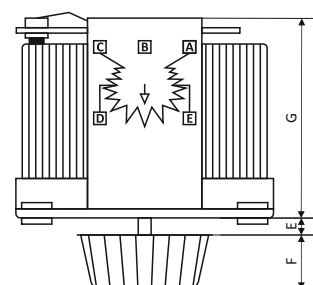
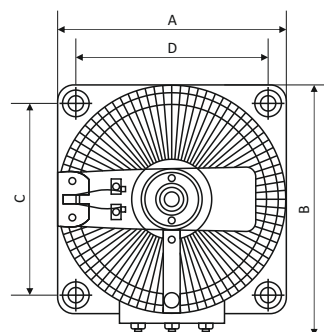




OIEA 1



OIEA 3;  
6; 8; 15



Napięcie PRI: **230V**  
 Zakres napięć SEC: **0 - 260V**  
 Częstotliwość: **50 - 300Hz**  
 Prąd wyjściowy: **1; 2,8; 5; 6,5; 12A**

Autotransformatory regulacyjne, otwarte przeznaczone do płynnej regulacji napięcia wyjściowego w instalacjach i urządzeniach przemysłowych lub elektroenergetycznych. Wykonane w stopniu ochrony IP00. Max temperatura otoczenia 45°C. Przewidziane do montażu tablicowego. Wyprodukowane zgodnie z EN61558-1, EN61558-2-14.

Typ	Prąd	Max prąd chwilowy	Wymiary [mm]						Masa [kg]
	[A]	[A]	A	B	C=D	E	F	G	
OIEA 1	1,0	1,0	83	99	x	x	25	75	1,60
OIEA 3	2,8	3,0	110	120	92	6	25	75	3,30
OIEA 6	5,0	6,0	175	200	146	6	35	110	6,80
OIEA 8	6,5	8,0	175	200	146	6	35	130	8,00
OIEA 15	12,0	15,0	225	250	176	10	35	135	13,50

### SCHEMAT POŁĄCZEŃ

