



F&F Filipowski sp. j.
ul. Konstancyńska 79/81, 95-200 Pabianice
tel./fax (+48 42) 215 23 83 / (+48 42) 227 09 71
www.fif.com.pl; e-mail: biuro@fif.com.pl

LE-03d CT200

Licznik zużycia
energii elektrycznej,
3-fazowy



Nie wyrzucać tego urządzenia do śmietnika razem z innymi odpadami! Zgodnie z ustawą o zużytych sprzęcie, elektrośmieci pochodzące z gospodarstwa domowego można oddać bezpłatnie i w dowolnej ilości do utworzonego w tym celu punktu zbierania, a także do sklepu przy okazji dokonywania zakupu nowego sprzętu (w myśl zasady stary za nowy, bez względu na markę). Elektrośmieci wyrzucone do śmietnika lub porzucone na fonie przyrody, stwarzają zagrożenie dla środowiska oraz zdrowia ludzi.



Przeznaczenie

Licznik LE-03 CT 200 jest statycznym (elektronicznym) wzorcowanym licznikiem energii elektrycznej prądu przemiennego trójfazowego w układzie półpośrodkim.

Licznik przeznaczony jest do współpracy z przekładnikami prądowymi o prądzie pierwotnym 200 A i wtórnym 5 A. Maksymalny prąd mierzony układu określony jest wartością prądu pierwotnego zastosowanego przekładnika prądowego. Przy zastosowaniu przekładników o dedykowanych parametrach licznik pokazuje wartość rzeczywistą pobranej przez układ zasady energii elektrycznej.

Działanie

Specjalny układ elektroniczny pod wpływem przepływającego prądu i przyłożonego napięcia w każdej fazie generuje impulsy w ilości proporcjonalnej do pobieranej energii elektrycznej w tej fazie. Pobór energii w fazie sygnalizowany jest miganiem odpowiedniej LED (L1, L2, L3). Suma impulsów z trzech faz sygnalizowana miganiem LED przeliczana jest na energię pobraną w całym

układzie trójfazowym, a jej wartość wskazywana jest przez segmentowy wyświetlacz LCD.

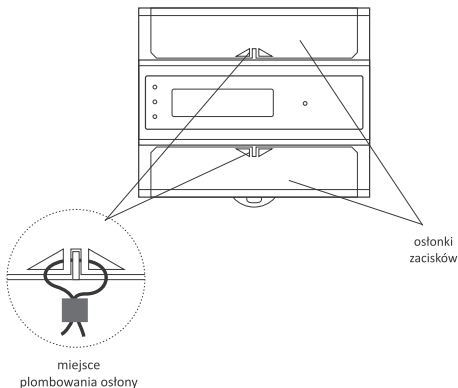
Wyjście impulsowe

Licznik posiada wyjście impulsowe SO+/SO-. Pozwala to na podłączenie innego urządzenia impulsowego szczytującego (SO) generowane impulsy przez licznik.

Do poprawnej pracy licznika nie jest wymagane podłączenie dodatkowego urządzenia.

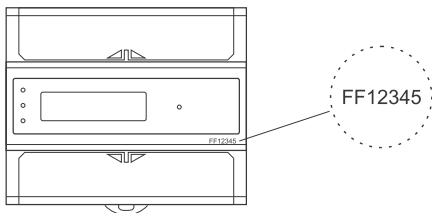
Plombowanie

Licznik posiada możliwość plombowania osłon zacisków wejściowych i wyjściowych uniemożliwiająca zrobienie obejścia licznika.

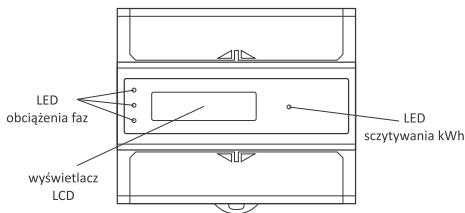


Numer licznika

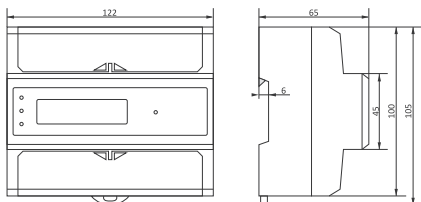
Licznik oznakowany jest indywidualnym numerem fabrycznym umożliwiającym jednoznaczną jego identyfikację. Oznakowanie jest nieusuwalne (grawer laserowy).



Opis frontu



Wymiary



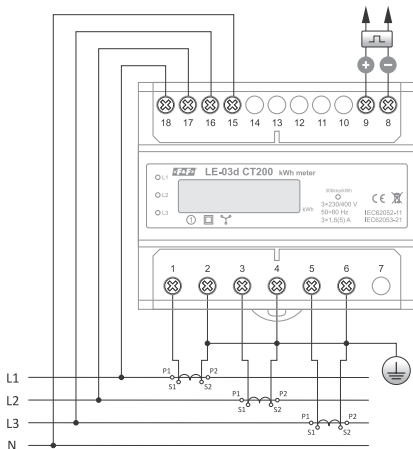
Montaż

1. Odłączyć zasilanie.
2. Licznik zamontować na szynie w skrzynce rozdzielczej.
3. Napięcia kontrolowanych faz podłączyć zgodnie z oznaczeniami do zacisków 18 (L1), 17 (L2), 16 (L3).
4. Przekładniki zapiąć na przewodach fazowych, a wyjścia wtórne podłączyć zgodnie z oznaczeniami do zacisków 1-2 (L1), 3-4 (L2), 5-6 (L3).
5. Przewód N podłączyć do zacisku 15.
6. W celu zwiększenia bezpieczeństwa układu oraz dokładności pomiaru zalecane jest uziemienie zacisków (S2) strony wtórnej przekładników prądowych.
7. Dodatkowy odbiornik impulsowy podłączyć (opcjonalnie) pod zaciski 9 (+) i 8 (-).



! Dodatkowy odbiornik impulsowy nie jest wymagany.

Schemat podłączenia



Obwody pomiaru prądu:

1-2 faza L1

3-4 faza L2

5-6 faza L3

Wyjście impulsowe (otwarty kolektor):

8 emiter tranzystora (-)

9 kolektor tranzystora (+)

ciąg dalszy na następnej stronie

Obwód pomiaru napięcia i zasilania licznika:

15	przewód neutralny N
16	faza L3
17	faza L2
18	faza L1

Dane techniczne

instalacja	4-przewodowa
napięcie znamionowe	3×230/400 V
prąd minimalny mierzony	0,04 A
prąd bazowy	3×1,5 A
prąd maksymalny	3×5 A
zakres pomiarowy napięcia	160÷265 V
typ przekładnika	200/5 A
klasa dokładności (IEC62052-11, IEC62053-21)	1
częstotliwość znamionowa	50 Hz
klasa ochronności izolacji	II klasa
pobór własny licznika	<10 VA; <2 W
zakres wskazań liczydła	0÷9999999 kWh
stała licznika	300 imp/kWh
sygnalizacja poboru prądu	3×LED czerwona
sygnalizacja szczytowania	LED czerwona
wyjście impulsowe	
typ	otwarty kolektor
maksymalne napięcie	27 V DC
maksymalny prąd	27 mA
stała impulsowania	300 imp/kWh
czas impulsu	35 ms
temperatura pracy	-25÷55°C
przyłącze	zaciski śrubowe 25 mm ²

wymiary
montaż
stopień ochrony

7 modułów (122 mm)
na szynie TH-35
IP20

Gwarancja

Produkty firmy F&F objęte są 24-miesięczną gwarancją od daty zakupu.

Gwarancja jest uwzględniana tylko z dowodem zakupu.

Skontaktuj się ze swoim sprzedawcą lub bezpośrednio z nami.

Deklaracja CE

F&F Filipowski sp. j. oświadcza że urządzenie jest zgodne z wymaganiami dyrektyw niskonapięciowej LVD 2014/35/UE oraz kompatybilności elektromagnetycznej EMC 2014/30/UE.

Deklaracja zgodności CE, wraz z odwołaniami do norm w odniesieniu do których deklarowana jest zgodność, znajduje się na stronie: www.fif.com.pl na podstronie produktu.

Ogólne warunki bezpieczeństwa pracy

- » Przed montażem miernika należy dokładnie przeczytać instrukcję.
- » Miernik powinien być instalowany i obsługiwany przez wykwalifikowany personel, zaznajomiony z jego budową, działaniem oraz związanymi z tym zagrożeniami.
- » Nie instalować miernika, który jest uszkodzony lub niekompletny.
- » Użytkownik odpowiada za odpowiednie uziemienie układu, odpowiedni dobór, zainstalowanie i sprawność innych urządzeń podłączonych do miernika, w tym urządzeń zabezpieczających, takich jak: wyłączniki nadmiarowo-prądowe, różnicowo-prądowe oraz przeciwprzepięciowe.
- » Przed podłączeniem napięcia zasilania upewnić się, że wszystkie przewody podłączone są prawidłowo.
- » Bezwzględnie przestrzegać warunków eksploatacji miernika (napięcie zasilania, wilgotności, temperatura).
- » W celu uniknięcia porażenia prądem lub uszkodzenia miernika przy każdej zmianie układu połączenia wyłączyć napięcie zasilania.
- » Nie dokonywać samodzielnie żadnych zmian w urządzeniu. Grozi to uszkodzeniem lub niewłaściwą pracą miernika, co prowadzić może do zagrożenia dla osób obsługujących. W przypadkach takich producent nie ponosi odpowiedzialności za wyniki zdarzenia oraz może odmówić udzielonej gwarancji na miernik w przypadku zgłoszenia reklamacji.