



F&F Filipowski sp. j.
ul. Konstancyńska 79/81, 95-200 Pabianice
tel./fax (+48 42) 215 23 83 / (+48 42) 227 09 71
www.fif.com.pl; e-mail: biuro@fif.com.pl

LE-02d CT

Licznik zużycia energii
elektrycznej, 3-fazowy



Nie wyrzucać tego urządzenia do śmietnika razem z innymi odpadami! Zgodnie z ustawą o zużytym sprzęcie, elektrośmieci pochodzące z gospodarstwa domowego można oddać bezpłatnie i w dowolnej ilości do utworzonego w tym celu punktu zbierania, a także do sklepu przy okazji dokonywania zakupu nowego sprzętu (w myśl zasady stary za nowy, bez względu na markę). Elektrośmieci wyrzucone do śmietnika lub porzucone na fonie przyrody, stwarzają zagrożenie dla środowiska oraz zdrowia ludzi.



Przeznaczenie

LE-02d CT jest statycznym (elektronicznym) wzorcowanym miernikiem energii elektrycznej prądu przemiennego trójfazowego w układzie półpośrednim. Licznik przeznaczony jest do współpracy z przekładnikami prądowymi o prądzie pierwotnym I_p z zakresu $5 \div 6000$ A i prądzie wtórnym 5 A.

Maksymalny prąd mierzony układu określony jest wartością prądu pierwotnego I_p zastosowanego przekładnika prądowego.

Użytkownik ma możliwość ustawienia w liczniku wartości przekładni zastosowanych przekładników, co pozwala na wskazania wartości rzeczywistej pobranej przez układ energii elektrycznej.

Działanie

Specjalny układ elektroniczny pod wpływem przepływającego prądu i przyłożonego napięcia w każdej fazie, generuje impulsy w ilości proporcjonalnej do pobieranej energii elektrycznej w tej fazie. Pobór energii w fazie sygnalizowany jest miganiem odpowiedniej LED (L1, L2, L3). Suma impulsów z trzech faz sygnalizowana miganiem LED przeliczana jest na energię pobraną w całym

układzie trójfazowym, a jej wartość wskazywana jest przez segmentowy wyświetlacz LCD.

W pamięci licznika zachowane są wartości prądów pierwotnych I_p przekładników możliwych do zastosowania. Wybór odpowiedniej wartości zgodnej z wartościami podłączonych przekładników powoduje automatyczne ustawienie właściwego współczynnika, zgodnie z którym wyliczana jest wartość rzeczywista pobranej energii elektrycznej układu.

Na wyświetlaczu LCD wyświetlana jest wartość rzeczywista pobranej energii w formacie zależnym od wybranej przekładni.

Mierzone wartości

Energia czynna pobrana AE+/AE- [kWh]

Wyjście impulsowe

Licznik posiada wyjście impulsowe. Pozwala to na podłączenie miernika impulsowego szczytującego (SO) generowane impulsy przez licznik. Do poprawnej pracy licznika nie jest wymagane podłączenie dodatkowego urządzenia. Stała impulsowa licznika wynosi 12000 imp/kWh dla maksymalnej wartości prądu wejściowego licznika, czyli prądu wtórnego przekładnika (5 A). Przy zastosowaniu dedykowanych przekładników liczbę impulsów przypadających na 1 kWh obliczamy ze wzoru $(12000 \times 5) / I_p$, gdzie:

I_p – prąd pierwotny zastosowanych przekładników

Przykład:

dla przekładnika 5/5 A ($I_p=5$):

$$(12000 \times 5) / 5 = 12000 \text{ imp/kWh}$$

dla przekładnika 100/5 A ($I_p=100$):

$$(12000 \times 5) / 100 = 600 \text{ imp/kWh}$$

Programowanie

Przekładnia programowalna za pomocą przycisku umiejscowionego pod dolną osłonką zacisków licznika.



Ze względów bezpieczeństwa rejestracji danych czynność nastawy przekładni można dokonać tylko 1 raz.

Wartości prądów I_p przekładników wpisane w pamięć licznika: 5, 25, 40, 50, 60, 75, 80, 100, 120, 150, 200, 250, 300, 400, 500, 600, 800, 1000, 1200, 1500, 1600, 2000, 2500, 3000, 4000, 5000, 6000.

Kolejne przyciśnięcie przycisku programowania powoduje skok do kolejnej wartości.

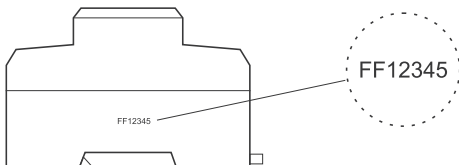
Po przejściu na żadaną wartość w celu potwierdzenia wybranej wartości trzymać wciśnięty przycisk PROG przez czas od 35 do 45 sekund.

Aby sprawdzić poprawność programowania należy na chwilę odłączyć zasilanie.

Po ponownym załączeniu na wyświetlaczu pojawi się wartość wpisanej przekładni, np: „5 - - 5” (nastawa fabryczna).

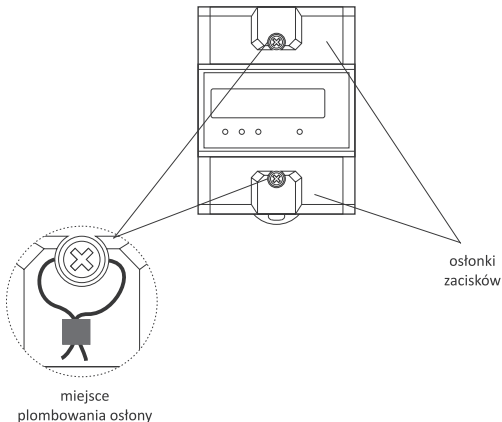
Numer licznika

Licznik oznakowany jest indywidualnym numerem fabrycznym umożliwiającym jednoznaczną jego identyfikację. Oznakowanie jest nieusuwalne (grawer laserowy).

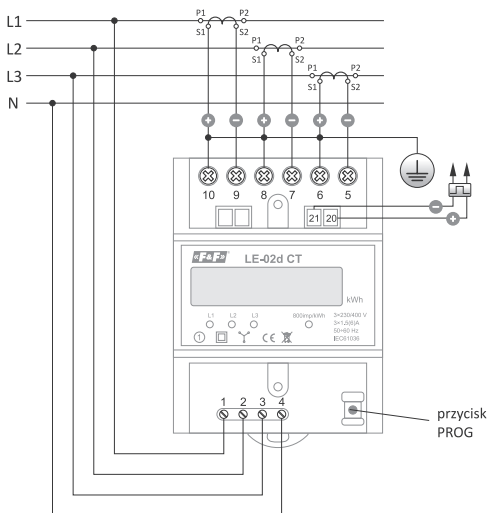


Plombowanie

Licznik posiada możliwość plombowania osłony zacisków wejściowych i wyjściowych uniemożliwiając zrobienie obejścia licznika.



Schemat podłączenia



wejścia napięciowe

- 1 – faza L1
- 2 – faza L2
- 3 – faza L3
- 4 – przewód neutralny N

wyjścia prądowe do przekładników

- 5 – wyjście L3 (-)
- 6 – wyjście L3 (+)
- 7 – wyjście L2 (-)
- 8 – wyjście L2 (+)
- 9 – wyjście L1 (-)
- 10 – wyjście L1 (+)
- 20 – wyjście impulsowe (+)
- 21 – wyjście impulsowe (-)



W przypadku rozwarcia obwodu wtórnego przekładnika podczas jego pracy istnieje ryzyko wystąpienia wysokiego napięcia na uzwojeniu wtórnym. W celu ochrony personelu obsługującego urządzenie, zalecane jest uziemienie jednego końca uzwojenia wtórnego każdego przekładnika.

Montaż

1. Odłączyć zasilanie.
2. Licznik zamontować na szynie w skrzynce rozdzielczej.
3. Wkrętakiem odkręcić śruby i zdjąć przednie osłonki zacisków licznika.
4. Napięcia kontrolowanych faz podłączyć zgodnie z oznaczeniami do zacisków 1 (L1), 2 (L2), 3 (L3).
5. Przewód N podłączyć do zacisku 4.
6. Przekładniki zapiąć na przewodach fazowych, a wyjścia wtórne podłączyć zgodnie z oznaczeniami do zacisków: 10-9 (L1), 8-7 (L2), 6-5 (L3).



Nie dokręcać zacisków bez wsuniętego przewodu. Może to spowodować uszkodzenie mechanizmu windowego zacisku lub plastikowej osłony tego zacisku.

7. Dodatkowy odbiornik impulsowy podłączyć pod zaciski 20(+) – 21(-). Zaciski znajdują się pod górną osłonką zacisków licznika.



Dodatkowy odbiornik impulsowy nie jest wymagany.

8. Wysunąć osłonkę przycisku nastawy przekładni, zaprogramować licznik i wsunąć osłonkę.



Osłonka posiada otwór umożliwiający założenie plombi zabezpieczającej.

9. Założyć osłonki zacisków licznika.

Dane techniczne

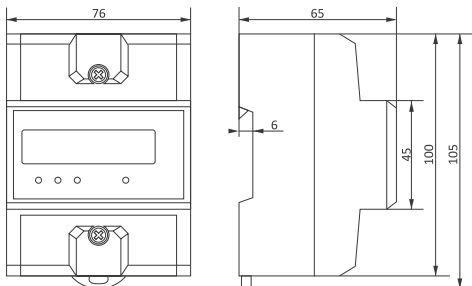
instalacja	4-przewodowa
napięcie znamionowe	3×230/400 V
prąd minimalny mierzony	0,04 A
prąd bazowy	1,5 A
prąd maksymalny	6 A
prąd wtórny przekładnika	5 A
zakres pomiarowy napięcia	160÷265 V AC
dokładność pomiaru (IEC62052)	klasa 1
częstotliwość znamionowa	50 Hz
klasa ochronności izolacji	II klasa
obudowa	tworzywo PC
pobór własny licznika	10 VA; 0,2 W
obciążalność wejść prądowych	0,4 VA

zakres wskazań liczydła stała licznika	zależny od przekładni zależna od przekładni
sygnalizacja poboru prądu	3×LED czerwona
sygnalizacja szczytowania	LED czerwona
wyjście impulsowe	
typ	otwarty kolektor
maksymalne napięcie	27 V DC
maksymalny prąd	27 mA
czas impulsu	35 ms
temperatura pracy	-25÷55°C
przyłącze	zaciski śrubowe 16 mm ²
wymiary	4,5 modułu (75 mm)
montaż	na szynie TH-35
stopień ochrony	IP20

Sposób projekcji danych w zależności od ustawień przekładni:

Format	Prąd I _p
000000.00	5; 25; 40; 50; 60.
0000000.0	75; 80; 100; 120; 150; 200; 250; 300; 400; 500; 600.
00000000	800; 1000; 1200; 1500; 1600; 2000; 2500; 3000; 4000; 5000; 6000

Wymiary



Gwarancja

Produkty firmy F&F objęte są 24-miesięczną gwarancją od daty zakupu. Gwarancja jest uwzględniana tylko z dowodem zakupu. Skontaktuj się ze swoim sprzedawcą lub bezpośrednio z nami.

Deklaracja CE

F&F Filipowski sp. j. oświadcza że urządzenie jest zgodne z wymaganiami dyrektyw niskonapięciowej LVD 2014/35/UE oraz kompatybilności elektromagnetycznej EMC 2014/30/UE.

Deklaracja zgodności CE, wraz z odwołaniami do norm w odniesieniu do których deklarowana jest zgodność, znajduje się na stronie: www.fif.com.pl na podstronie produktu.

Ogólne warunki bezpieczeństwa pracy

- » Przed montażem należy dokładnie przeczytać instrukcję.
- » Licznik powinien być instalowany i obsługiwany przez wykwalifikowany personel, zaznajomiony z jego budową, działaniem oraz związanymi z tym zagrożeniami.
- » Nie instalować licznika, który jest uszkodzony lub niekompletny.
- » Użytkownik odpowiada za odpowiednie uziemienie układu, odpowiedni dobór, zainstalowanie i sprawność innych urządzeń podłączonych do licznika, w tym urządzeń zabezpieczających, takich jak: wyłączniki nadmiarowo-prądowe, różnicowo-prądowe oraz przeciwprzepięciowe.
- » Przed podłączeniem napięcia zasilania upewnić się, że wszystkie przewody podłączone są prawidłowo.
- » Bezwzględnie przestrzegać warunków eksploatacji licznika (napięcie zasilania, wilgotność, temperatura).
- » W celu uniknięcia porażenia prądem lub uszkodzenia licznika przy każdej zmianie układu połączenia wyłączyć napięcie zasilania.
- » Nie dokonywać samodzielnie żadnych zmian w urządzeniu. Grozi to uszkodzeniem lub niewłaściwą pracą licznika, co prowadzić może do zagrożenia dla osób obsługujących. W takich przypadkach producent nie ponosi odpowiedzialności za wyniki zdarzenia oraz może odmówić udzielonej gwarancji na licznik w przypadku zgłoszenia reklamacji.

«F&F»[®]