



F&F Filipowski sp. j.
ul. Konstantynowska 79/81, 95-200 Pabianice
tel./fax (+48 42) 215 23 83 / (+48 42) 227 09 71
www.fif.com.pl; e-mail: biuro@fif.com.pl

CKF

Czujnik kolejności
i zaniku fazy



Nie wyrzucać tego urządzenia do śmietnika razem z innymi odpadami! Zgodnie z ustawą o zużytych sprzęcie, elektrośmieci pochodzące z gospodarstwa domowego można oddać bezpłatnie i w dowolnej ilości do utworzonego w tym celu punktu zbierania, a także do sklepu przy okazji dokonywania zakupu nowego sprzętu (w myśl zasady stary za nowy, bez względu na markę). Elektrośmieci wyrzucone do śmietnika lub porzucone na fonie przyrody, stwarzają zagrożenie dla środowiska oraz zdrowia ludzi.



Przeznaczenie

Czujnik kolejności i zaniku fazy przeznaczony jest do zabezpieczania silników elektrycznych zasilanych z sieci trójfazowej, w przypadkach zaniku napięcia, w co najmniej jednej fazie lub asymetrii napięć między fazami, grożących zniszczeniem silnika, oraz zabezpieczeniem kierunku obrotów silnika w przypadku zmiany faz przed czujnikiem.

Działanie

Prawidłowe zasilanie odbiornika wskazywane jest świeceniem LED zielonej. Zanik napięcia w co najmniej jednej, dowolnej fazie lub asymetria napięciowa między fazami powyżej 45V – sygnalizowany brakiem świecenia obu LED, spowoduje wyłączenie silnika. Wyłączenie nastąpi z opóźnieniem 3÷5 s, co zapobiega odłączeniu silnika przy chwilowym spadku napięcia.

Ponowne załączenie nastąpi automatycznie przy spadku asymetrii o 5 V (tj. o wartość histerezy napięciowej). Przy powyższych anomaliach uruchomienie silnika jest niemożliwe.

W przypadku zmiany kolejności faz przed czujnikiem – sygnalizowanej świeceniem LED czerwonej – powodującej niepożądaną zmianę kierunku wirowania silnika, czujnik nie pozwoli na uruchomienie silnika. Ponowne załączenie jest możliwe po powrocie właściwej kolejności faz.

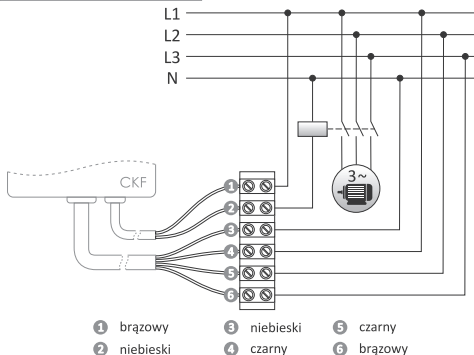
Montaż

1. Sprawdzić prawidłową pracę silnika (kierunek obrotów).
2. Odłączyć zasilanie.
3. Zamocować czujnik do podłoża.
4. Do przewodów czarnych i brązowego podłączyć fazy L1, L2, L3. Przewód niebieski podłączyć do N.
5. Styk przekaźnika włączyć szeregowo w obwód cewki stycznika załączającego silnik.

Uruchomienie

1. Załączyć zasilanie.
2. Świeci LED zielona (kolejność podłączenia zacisków fazowych czujnika prawidłowa) można uruchomić silnik.
3. Świeci LED czerwona (nieprawidłowa kolejność podłączenia zacisków fazowych czujnika).
 - a) odłączyć zasilanie;
 - b) zmienić kolejność przyłączenia zacisków fazowych czujnika, np. L2 z L3;
 - c) wykonać czynności wg punktów 1 i 2.
4. Nie świecą obie LED:
 - a) brak fazy;
 - b) asymetria napięciowa większa niż 45 V.

Schemat podłączenia



Dane techniczne

zasilanie	3×400 V+N
styk	separowany 1×NO
maksymalny prąd obciążenia (AC-1)	10 A
kontrola zasilania	2×LED
minimalne napięcie fazy	150 V
maksymalne napięcie fazy	280 V
asymetria napięciowa zadziałania	45 V
histereza napięciowa	5 V
opóźnienie wyłączenia	4 s

pobór mocy	1,6 W
temperatura pracy	-25÷40°C
przyłącze	OMY 4×1 mm ² 2×0,75 mm ² , dł. 0,5 m
wymiary	51×67×26 mm
montaż	natynkowy
stopień ochrony	IP20

Gwarancja

Produkty firmy F&F objęte są 24-miesięczną gwarancją od daty zakupu. Gwarancja jest uwzględniana tylko z dowodem zakupu. Skontaktuj się ze swoim sprzedawcą lub bezpośrednio z nami.

Deklaracja CE

F&F Filipowski sp. j. oświadcza że urządzenie jest zgodne z wymaganiami dyrektyw niskonapięciowej LVD 2014/35/UE oraz kompatybilności elektromagnetycznej EMC 2014/30/UE.

Deklaracja zgodności CE, wraz z odwołaniami do norm w odniesieniu do których deklarowana jest zgodność, znajduje się na stronie: www.fif.com.pl na podstronie produktu.