



F&F Filipowski sp. j.
ul. Konstanyńska 79/81, 95-200 Pabianice
tel./fax (+48 42) 215 23 83 / (+48 42) 227 09 71
www.fif.com.pl; e-mail: biuro@fif.com.pl

AS-B 220

Automat schodowy



Nie wyrzucać tego urządzenia do śmietnika razem z innymi odpadami! Zgodnie z ustawą o zużytych sprzęcie, elektrośmieci pochodzące z gospodarstwa domowego można oddać bezpłatnie i w dowolnej ilości do utworzonego w tym celu punktu zbierania, a także do sklepu przy okazji dokonywania zakupu nowego sprzętu (w myśl zasady stary za nowy, bez względu na markę). Elektrośmieci wyrzucone do śmietnika lub porzucone na fonie przyrody, stwarzają zagrożenie dla środowiska oraz zdrowia ludzi.



Przeznaczenie

Automat schodowy (wyłącznik czasowy) służy do utrzymania włączonego oświetlenia korytarzy, klatek schodowych lub innych obiektów przez określony czas, po upływie którego oświetlenie zostanie wyłączone automatycznie.

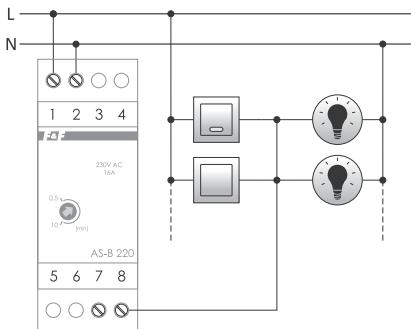
Działanie

Załączony wyłącznikiem chwilowym (dzwonkowym) automat schodowy podtrzymuje oświetlenie przez czas ustawiony potencjometrem (od 0,5 min. do 10 min.). Po upływie nastawionego czasu automat wyłączy oświetlenie samoczynnie. Po wyłączeniu oświetlenia możemy je załączyć ponownie.

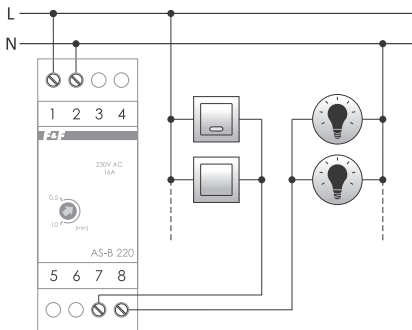
Montaż

1. Odłączyć zasilanie.
2. Automat zamontować na szynie w skrzynce rozdzielczej.
3. Podłączyć do układu wg schematu.
4. Wkrętakiem płaskim ustawić czas działania.

Schemat podłączenia



instalacja 3-przewodowa



instalacja 4-przewodowa





AS-B 220 może współpracować z przyciskami podświetlanymi.

Dane techniczne

zasilanie	230 V AC
maksymalny prąd obciążenia (AC-1)	16 A
opóźnienie załączenia	<1 s
opóźnienie wyłączenia (regulowane)	0,5÷10 min.
pobór mocy	1,2 W
przyłącze	zaciski śrubowe 2,5 mm ²
moment dokręcający	0,4 Nm
temperatura pracy	-25÷50°C
wymiary	2 moduły (35 mm)
montaż	na szynie TH-35
stopień ochrony	IP20

Tabela mocy

				
żarowe	halogen	jarzeniowe	energooszcz.	LED
2000 W	1250 W	1000 W	500 W	250 W

Powyższe dane mają charakter orientacyjny i w dużym stopniu będą zależę od konstrukcji konkretnego odbiornika (szczególnie dotyczy to żarówek LED, lamp energooszczędnych, transformatorów elektronicznych i zasilaczy impulsowych), częstotliwości załączeń oraz warunków pracy.

Więcej informacji na stronie: www.fif.com.pl.

Gwarancja

Produkty firmy F&F objęte są 24-miesięczną gwarancją od daty zakupu. Gwarancja jest uwzględniana tylko z dowodem zakupu. Skontaktuj się ze swoim sprzedawcą lub bezpośrednio z nami.

Deklaracja CE

F&F Filipowski sp. j. oświadcza że urządzenie jest zgodne z wymaganiami dyrektyw niskonapięciowej LVD 2014/35/UE oraz kompatybilności elektromagnetycznej EMC 2014/30/UE.

Deklaracja zgodności CE, wraz z odwołaniami do norm w odniesieniu do których deklarowana jest zgodność, znajduje się na stronie: www.fif.com.pl na podstronie produktu.

«F&F»[®]