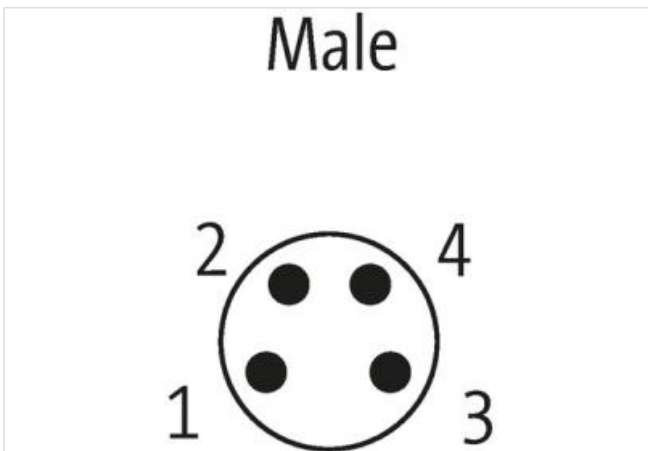
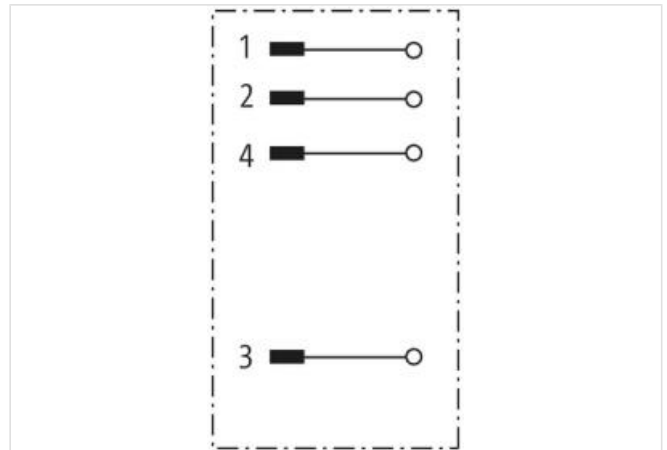


Wtyczka M8 męska, kątowa, 4-polowa, do lutowania 0.25mm²

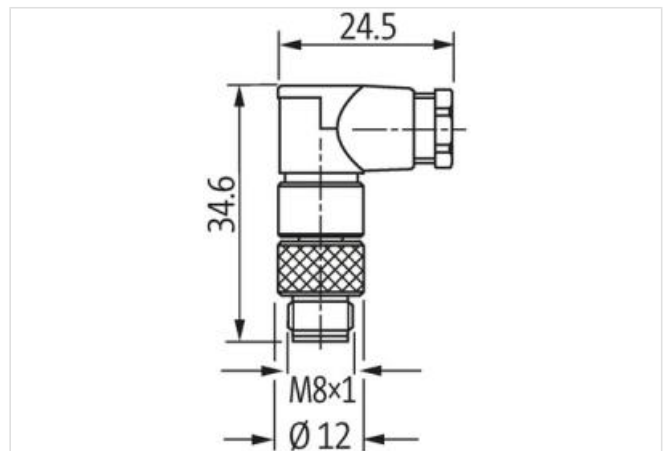
Męski 90°
M8, 4-piny
z biegunami lutowniczymi
Przekrój portu: max. 0.25 mm²

[Link do produktu](#)

Ilustracje



Ilustracja zastępcza



Typ

Typ 08461

Dane techniczne

Napięcie robocze	max. 30 V AC/DC
Prąd roboczy na styk	max. 4 A
Przekrój złącza	max. 0.25 mm ²
Zakres mocowania (Ø kabla)	3.5...5.0 mm
Stopień ochrony	IP67 włożone i zamocowane (EN 60529)

Dane ogólne

Zakres temperatur	-25...+85 °C
Wymiary (wys. × szer. × gł.)	34.5×18.5×12 mm