

Liczniki energii elektrycznej



Zgodność z MID |

MID to dyrektywa Parlamentu Europejskiego określająca podstawowe wymagania dotyczące przyrządów pomiarowych, w tym liczników energii elektrycznej. MID ujednolicił sposób legalizacji liczników energii wprowadzając jeden typ legalizacji obowiązujący w całej Europie. W miejsce legalizacji pierwotnej dokonywanej w atestowanych ośrodkach badawczych poszczególnych państw wprowadzona została deklaracja zgodności producenta (do wyboru kilka modułów postępowania), a następnie krajowe regulacje, dotyczące okresu ważności legalizacji.

Do 30 października 2016 roku równolegle obowiązują dwa systemy legalizacji – dotychczasowy i zgodny z MID (to tzw. okres przejściowy). **Od 1 listopada 2016 będzie obowiązywać wyłącznie metoda legalizacji zgodna z MID i tylko przyrządy spełniające wymagania tej dyrektywy będą mogły być wprowadzane na rynek i używane w przyszłości.**

Liczniki energii Saia-Burgess już od kilku lat spełniają te kryteria, oferując metodę oceny zgodności według kombinacji modułów B + D dyrektywy dla liczników energii elektrycznej czynnej.

Kompaktowa budowa |

Kompaktowa budowa liczników energii Saia (szerokość 1 modułu, czyli 17,5 mm w przypadku urządzeń jednofazowych lub 4 modułów, 70 mm w modelach trójfazowych) i montaż na szynie DIN35 mm pozwalają na bardziej efektywną zabudowę w szafach elektrycznych, małych obudowach czy panelach dystrybucyjnych.

Liczniki energii elektrycznej z liczydłem mechanicznym | Jedno- lub trójfazowe

Liczniki energii elektrycznej Saia-Burgess zapewniają dokładny pomiar i pewny odczyt, które gwarantują wiarygodne rachunki i precyzyjne analizy do zarządzania energią elektryczną. Urządzenia rejestrują nawet najmniejsze zużycie energii, także urządzeń elektronicznych w trybie stand-by. Dzięki solidnej konstrukcji, odporności na drgania i zakłócenia (jak pole magnetyczne magnesów neodymowych) oraz możliwości plombowania, urządzenia pozwalają wyeliminować błędne odczyty i nielegalny pobór. Niezawodność, stabilność oraz precyzję pomiarów gwarantuje klasa dokładności – B według MID, klasa 1 zgodnie z IEC 62053-21.

Zaletą urządzeń elektromechanicznych, z liczydłem mechanicznym jest możliwość odczytu wskaźnika licznika nawet w przypadku braku zasilania.

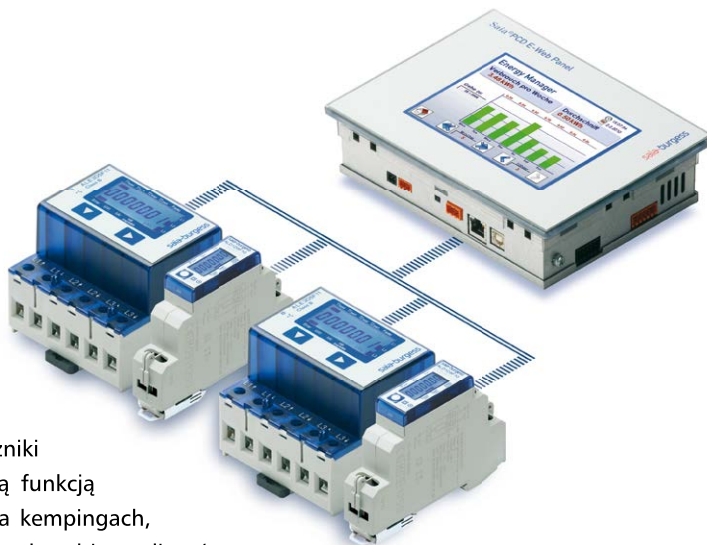
Przeгляд	AAD1 jednofazowy 230 VAC 50 Hz, 5 (32) A	AAE1 jednofazowy 230 VAC 50 Hz, 10 (65) A	AAE3 trójfazowy 3x230 /400 VAC 50 Hz, 10 (65) A
Pomiar bezpośredni	■	■	■
7-cyfrowy wyświetlacz	■	■	■
Zgodność z MID	■	■	■
Taryfy	jednotaryfowy	jednotaryfowy	jedno- lub dwutaryfowy
Resetowanie	■	■	■
Klasa dokładności – B według MID, klasa 1 zgodnie z IEC 62053-21	■	■	■
Możliwość plombowania	■	■	■
Wyjście impulsowe SO	1000 imp./kWh	1000 imp./kWh	100 imp./kWh

Kody zamówieniowe

jednotaryfowy	AAD1D5F10KR3A00	AAE1D5F10KR3A00	AAE3D5F10PR3A00
dwutaryfowy	-	-	AAE3D5F11PR3A00

Liczniki energii z interfejsami komunikacyjnymi i wyjściem SO | Jedno- lub trójfazowe

Ofertę elektronicznych liczników energii elektrycznej Saia-Burgess z wyświetlaczem LCD tworzą urządzenia wyposażone w **wyjście impulsowe** bądź **interfejsy komunikacyjne: S-Bus, M-Bus lub Modbus**. Zintegrowany interfejs pozwala na odczytywanie z licznika dodatkowych danych pomiarowych takich jak: wartości chwilowe mocy, napięcie i prąd, moc czynna, moc bierna dla pojedynczej fazy i trzech faz, zużycie energii (całkowite i częściowe). Za pomocą interfejsu komunikacyjnego liczniki mogą być częściowo zerowane, co jest bardzo przydatną funkcją w przypadku aplikacji bilingowych np. w hostelach czy na kempingach, bo pozwala zliczać nie tylko całkowitą pobieraną energię, ale także rozliczać zmieniających się odbiorców.



Interfejs **Saia S-Bus** umożliwia komunikację ze wszystkimi urządzeniami Saia PCD oraz panelami do monitoringu energii – Saia S-Energy Manager. **M-Bus**, zgodny ze standardem EN13757-2, pozwala na włączanie liczników energii w systemy zliczające i monitorujące zużycie ciepła czy wody oraz ich kompletną, spójną integrację w systemach rozliczeniowych i zarządzania zużyciem mediów. **Modbus** natomiast umożliwia łączenie liczników Saia z dowolnymi systemami opartymi o ten standard komunikacyjny.

Liczniki energii Saia są podstawowym elementem systemu optymalizacji wykorzystania zasobów **Saia S-Monitoring**.

Przegląd	ALD 1 jednofazowy, 230 VAC, 50 Hz, 5 (32) A	ALE 3 trójfazowy, 3 × 230/400 VAC 50 Hz, 10 (65) A	AWD 3 trójfazowy, 3 × 230/400 VAC 50 Hz, 5 (6) A
Przekładnik prądowy do 1500 A			■
Pomiar bezpośredni	■	■	
7-cyfrowy wyświetlacz	■	■	■
Zgodność z MID	■	■	■
Taryfy	jednotaryfowy	jedno- lub dwutaryfowy	jednotaryfowy
Wyświetlane wartości: moc, napięcie, prąd, zużycie energii	■	■	■
Resetowanie	■	■	■
Klasa dokładności – B według MID, klasa 1 zgodnie z IEC 62053-21	■	■	■
Możliwość plombowania	■	■	■
Wyjście SO lub S-Bus, Modbus bądź M-Bus	■	■	■

Kody zamówieniowe

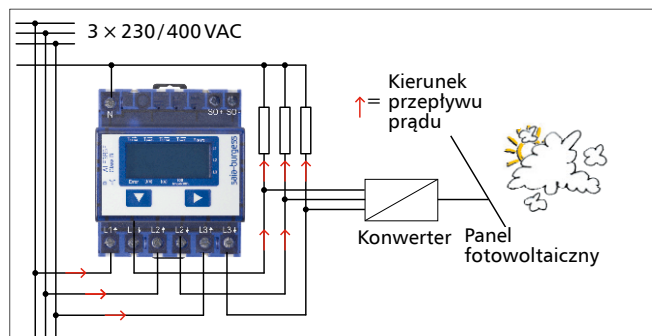
SO	ALD1D5F10KA3A00	ALE3D5F10KA3A00	AWD3D5W10MC3A00
S-Bus	ALD1D5FS00A3A00	ALE3D5FS10C3A00	AWD3D5WS00C3A00
M-Bus	ALD1D5FM00A3A00	ALE3D5FM10C3A00	AWD3D5WM00C3A00
Modbus	ALD1D5FD00A3A00	ALE3D5FD10C3A00	AWD3D5WD00C3A00

Dwukierunkowe liczniki energii z interfejsami komunikacyjnymi | Jedno- lub trójfazowe

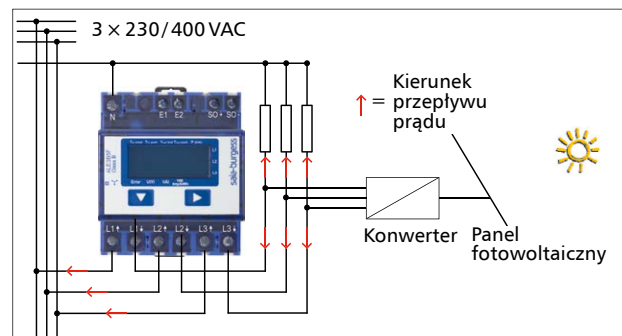
Nowa rodzina dwukierunkowych liczników energii Saia to urządzenia, które pozwalają mierzyć zużywaną oraz dostarczaną do sieci energię. Taka funkcja ma szczególne zastosowanie podczas produkcji własnej energii np. z instalacji fotowoltaicznej, i sprzedaży jej swojemu dostawcy energii.

Nowe, dwukierunkowe liczniki są dostępne w wersjach jedno- i trójfazowych do pomiarów bezpośrednich oraz trójfazowych do pomiarów półpośrednich. Urządzenia wyposażone są w wyjścia impulsowe lub interfejs komunikacyjny S-Bus. Zintegrowany interfejs komunikacyjny pozwala na odczytywanie z licznika dodatkowych danych pomiarowych takich jak: wartości chwilowe mocy, napięcie i prąd, moc czynna, moc bierna dla pojedynczej fazy i trzech faz, zużycie energii (całkowite i częściowe). Urządzenia z interfejsami M-Bus i Modbus dostępne są po potwierdzeniu.

Zużycie energii z sieci



Dostarczenie energii do sieci



Przeгляд

	ALD 1 jednofazowy, 230 VAC, 50 Hz, 5 (32) A	ALE 3 trójfazowy, 3 x 230/400 VAC 50 Hz, 10 (65) A	AWD 3 trójfazowy, 3 x 230/400 VAC 50 Hz, 5 (6) A
Przekładnik prądowy do 1500 A			■
Pomiar bezpośredni	■	■	
7-cyfrowy wyświetlacz	■	■	■
Wyświetlane wartości: moc, napięcie, prąd, zużycie energii	■	■	■
Resetowanie		■	
Dwukierunkowy pomiar energii	■	■	■
Klasa dokładności – B według MID, klasa 1 zgodnie z IEC 62053-21	■	■	■
Możliwość plombowania	■	■	■
Wyjście SO lub S-Bus	■	■	■

Kody zamówieniowe

SO	ALD1B5F10KA2A00	ALE3B5F10KC2A00	AWD3B5W10MC2A00
S-Bus	ALD1B5FS00A2A00	ALE3B5FS00C2A00	AWD3B5WS00C2A00
M-Bus	po potwierdzeniu	po potwierdzeniu	po potwierdzeniu
Modbus	po potwierdzeniu	po potwierdzeniu	po potwierdzeniu

Wyłączny dystrybutor: