

# Trójfazowy licznik energii elektrycznej z interfejsem Modbus, pomiar bezpośredni

Liczniki energii elektrycznej ze zintegrowanym interfejsem Modbus (port RS-485) umożliwiają odczyt wszystkich istotnych wartości pomiarowych, takich jak: zużycie energii (całkowite i częściowe), prąd, napięcie, moc czynna i bierna dla pojedynczej fazy i dla trzech faz.

## Główne cechy:

- 3-fazowy licznik energii elektrycznej, 3 x 230/400 VAC 50 Hz
- Bezpośredni pomiar do 65 A
- Wyświetlanie wartości chwilowej mocy, napięcia i prądu
- Interfejs Modbus do odczytu danych
- Odczyt wartości mocy czynnej dla jednej i trzech faz
- Do magistrali Modbus może być podłączonych do 247 liczników
- 7-cyfrowy wyświetlacz
- Możliwość plombowania
- Klasa dokładności B zgodnie z normą EN 50 470-3, 1 zgodnie z normą IEC 62 053-21



## Kod zamówieniowy

Wersja bez MID:	ALE3D5FD10C2A00
Wersja z MID:	ALE3D5FD10C3A00
Wersja Modbus w trybie 8N1, z MID:	ALE3D5FD10C3A44
Pokrywa plombująca:	4 104 7485 0

## Dane techniczne

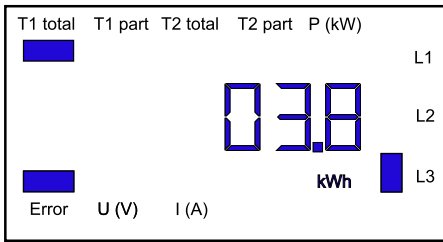
Klasa dokładności	B zgodnie z EN 50 470-3, klasa 1 zgodnie z IEC 62 053-21
Napięcie	3 x 230/400 VAC, 50 Hz Tolerancja -20%/+15%
Prąd odniesienia/maksymalny	$I_{ref} = 10 A, I_{max} = 65 A$
Prąd początkowy/minimalny	$I_{st} = 40 mA, I_{min} = 0,5 A$
Pobór mocy	Czynny 0,4 W na fazę
Zakres wskaźnika	00'000.00...99'999.99 100'000.0...999'999.9
Wyświetlacz	LCD z podświetleniem, wysokość cyfr 6 mm
Odczyt przy braku zasilania	Podtrzymanie kondensatorem Odczyt dwukrotny w ciągu 10 dni
Impulsy na kWh	Wyświetlacz LCD 1000 imp./kWh

## Montaż

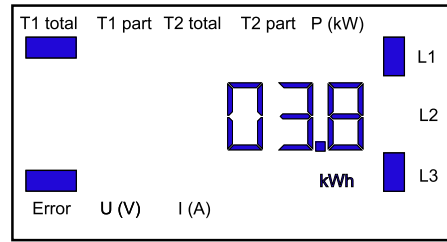
Montaż	Szyna DIN 35 mm, zgodnie z EN 60 715TH35
Połączenie zacisków pomiarowych	Przewód o przekroju 1,5–16 mm <sup>2</sup> , wkrętak pozidrive nr 1, zacisk nr 2, moment obrotowy 1,5–2 Nm
Podłączenie zacisków komunikacyjnych	Przewód o przekroju maks. 2,5 mm <sup>2</sup> , wkrętak pozidrive nr 0, zacisk nr 2, moment obrotowy 0,8 Nm
Charakterystyka izolacji	4 kV/50 Hz, zgodnie z VDE0435 dla liczników energii  6 kV 1,2/50 μs napięcie udarowe zgodnie z IEC 255-4  2 kV/50 Hz, zgodnie z VDE0435 dla urządzeń z interfejsem  klasa ochrony II
Temperatura pracy	-25 °...+55 °C
Temperatura przechowywania	-30 °...+85 °C
Środowisko	Mechaniczne M2 Elektromagnetyczne E2
Wilgotność	75% bez kondensacji
Kompatybilność elektromagnetyczna/odporność na zakłócenia	Zgodnie z IEC 61 000-4-5 w obwodzie pierwotnym, 4 kV dla Modbus 1kV  Zgodnie z IEC 61 000-4-4, 4 kV dla Modbus 1kV  Zgodnie z IEC 61 000-4-2, zestyk 8 kV, w powietrzu 15 kV

## Błąd wyświetlacza

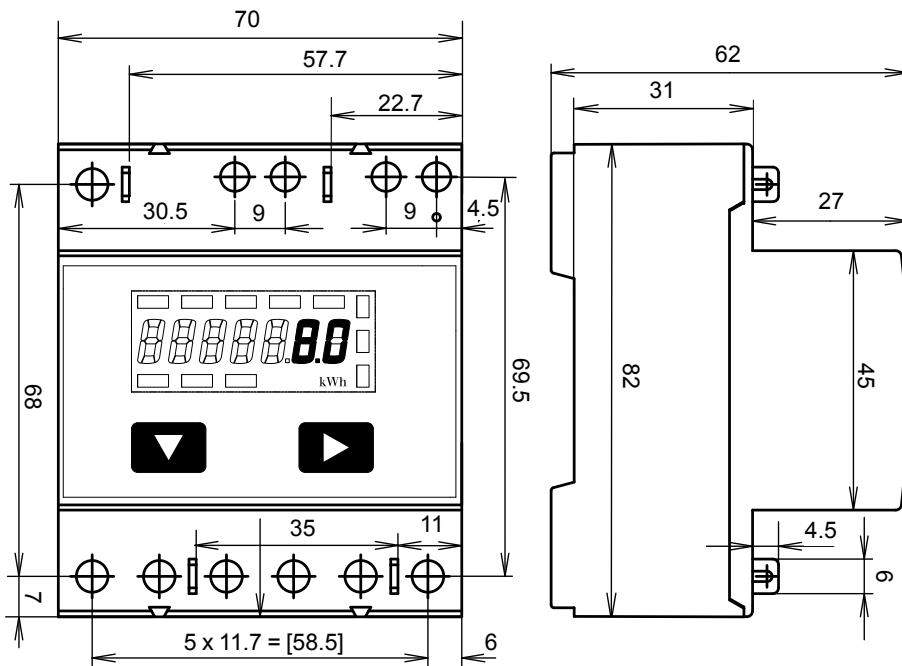
Przykład: Błąd połączenia na L3



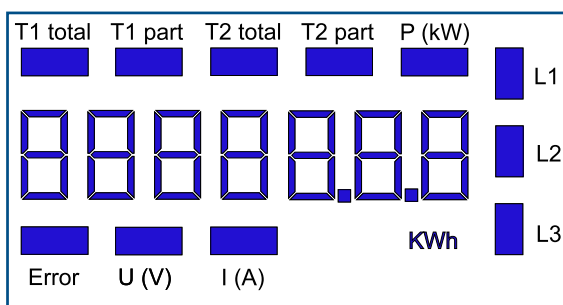
Przykład: Błąd połączenia na L1 i L3



## Wymiary

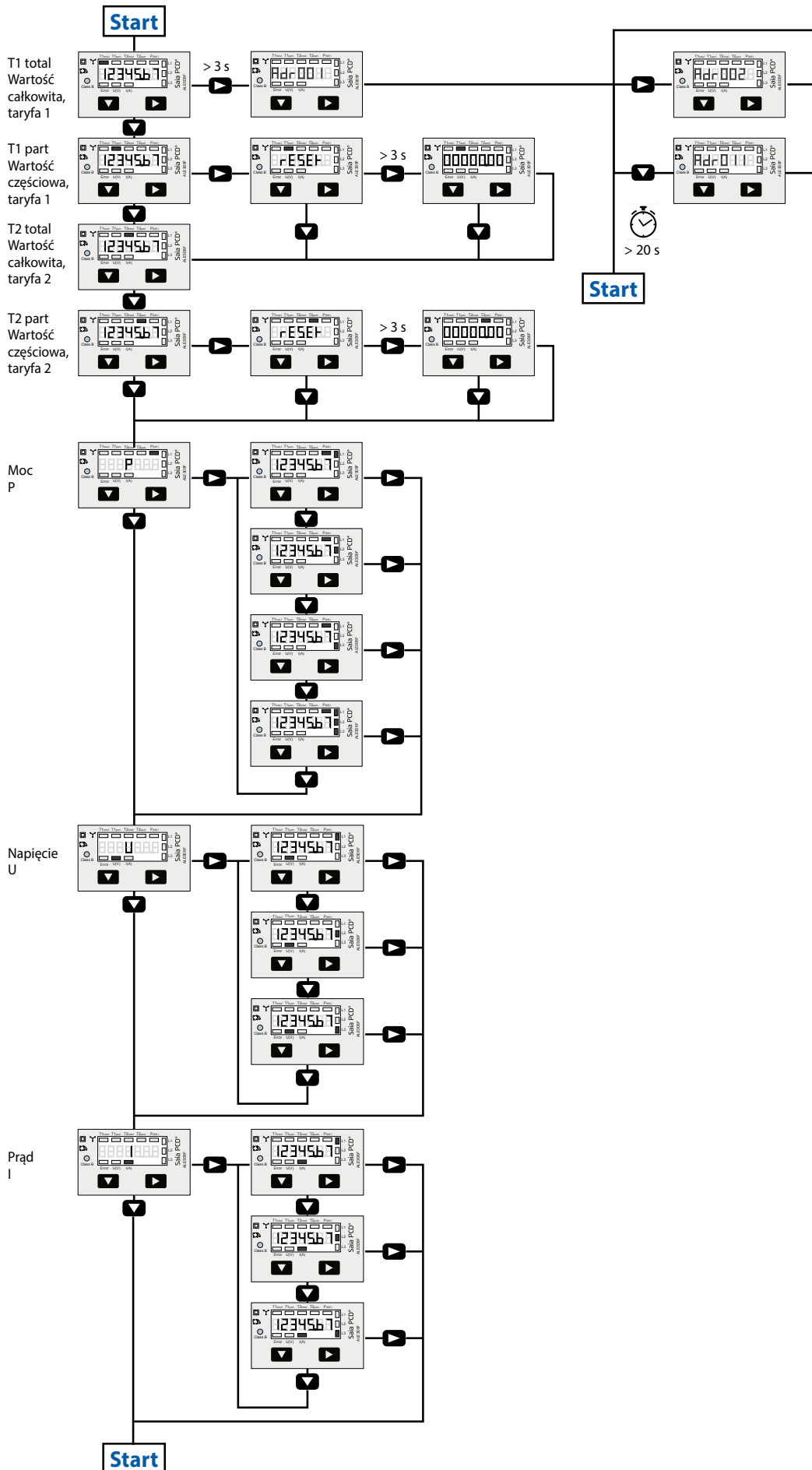


## Wyświetlane elementy

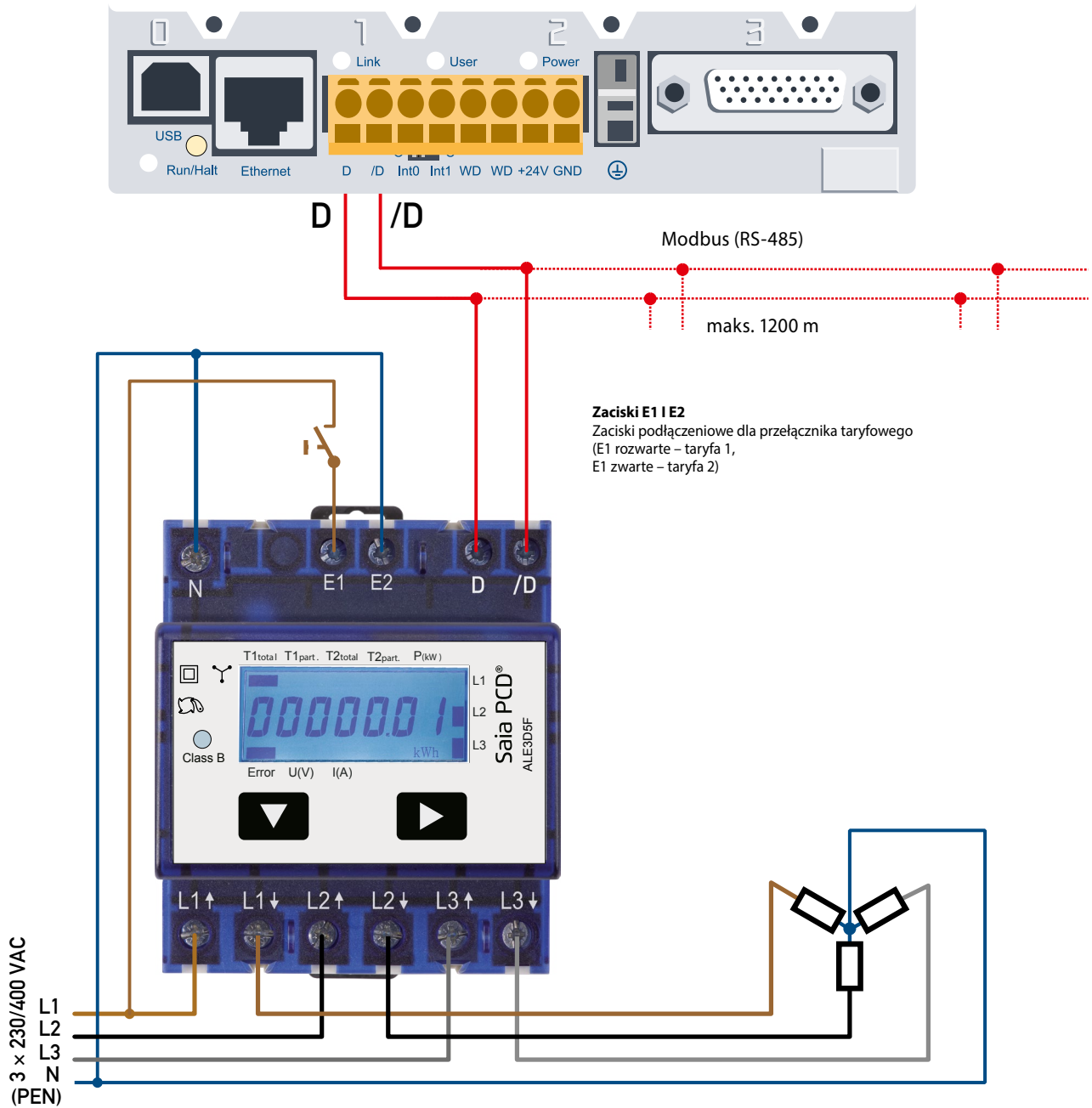


- T1 total Wskazuje całkowite zużycie energii dla taryfy 1.
- T1 part Wskazuje częściowe zużycie energii dla taryfy 1. Wartość tę można kasować.
- T2 total Wskazuje całkowite zużycie energii dla taryfy 2.
- T2 part Wskazuje częściowe zużycie energii dla taryfy 2. Wartość tę można kasować.
- P (kW) Wskazuje chwilowe wartości mocy jednej lub wszystkich faz.
- U (V) Wskazuje napięcie fazy.
- I (A) Wskazuje prąd fazy.
- kWh Wskazuje jednostkę zużycia energii.
- L1/L2/L3 Wskazuje fazę, dla której wyświetlane są P, U, I lub błąd.
- Error Błąd spowodowany brakiem fazy lub odwrotnym połączeniem. Wskazuje także fazę, której błąd dotyczy.

## Menu wyświetlacza LCD



## Połączenia elektryczne



## Dane techniczne magistrali Modbus

Protokół	Modbus RTU według specyfikacji IEC 60870-1-1
System magistralowy	RS-485
Prędkość transmisji	1'200-2'400-4'800-9'600-19'200-38'400-57'600-115'200 Prędkość transmisji jest wykrywana automatycznie
Parametry transmisji	Parzyste: 8 bitów danych, 1 bit stopu Nieparzyste: 8 bitów danych, 1 bit stopu Brak parzystości: 8 bitów danych, 2 bity stopu Brak parzystości: 8 bitów danych, 1 bit stopu (tylko w wersji licznika z Modbus w trybie 8N1)*
Magistrala	Skrętka ekranowana 2 x 0,5 mm <sup>2</sup> 1200 m maks.
Czas odpowiedzi	Zazwyczaj czas przesyłania 5 znaków maks. 60 ms

- Interfejs komunikacyjny pracuje tylko wtedy, gdy podłączona jest faza 1.
- Komunikację można inicjować po 30 sekundach od włączenia licznika.
- Odświeżanie danych następuje co 10 s., dlatego interwał odczytywania tej samej wartości powinien wynosić min. 10 s.
- Użycie liczników energii w magistrali komunikacyjnej, gdzie realizowana jest intensywna komunikacja, może zwiększyć czas odświeżania danych.
- Do magistrali Modbus może być podłączonych do 247 liczników. Jeżeli urządzeń jest więcej niż 128, należy zastosować repeater.
- Licznik nie jest wyposażony w terminator – terminator powinien być dołączony osobno.
- Restart licznika jest konieczny dla następujących prędkości transmisji: 1'200 → 57'600 → 115'200 i 2'400 → 115'200.

## Transmisja danych

- Rozpoznawane są tylko instrukcje: [03] – odczyt wartości rejestru i [16] – zapis wielu rejestrów.
- Jednocześnie może zostać odczytanych do 20 rejestrów.
- Urządzenie obsługuje wiadomości rozgłoszeniowe.
- Zgodnie z protokołem Modbus, rejestr R jest numerowany jako R – 1 w trakcie transmisji.
- Urządzenie ma system monitoringu napięcia. W przypadku zaniku napięcia rejestry zapisywane są w pamięci EEPROM.

## Diagnoza błędów

- Niedozwolony numer funkcji [01]: kod funkcji nie jest zaimplementowany.
- Niedozwolony numer rejestru [02]: adresy odpytywanych rejestrów są poza zakresem funkcji lub zapytanie obejmuje więcej niż 20 rejestrów.
- Niedozwolona wartość rejestru [03]: wartość w polu danych jest nieprawidłowa dla określonego rejestru.

## Zmiana adresu Modbus urządzenia

- Aby zmienić adres Modbus urządzenia należy przytrzymać przez 3 s przycisk ►
- W menu za pomocą przycisku ▼ zwiększa się wartość adresu o 10, za pomocą przycisku ▼ o 1
- Po ustawieniu adresu należy poczekać, aż pojawi się z powrotem menu główne.

\*Uwaga: typ licznika ALE3D5FD10C3A44 z Modbus w trybie 8N1 obsługuje wyłącznie ten tryb transmisji.

## Rejestry

Dla rejestrów zmiennoprzecinkowych (4-5, 16-17, 28-29, 30-31, 32-33, 34-35) jako pierwszy wysyłany jest rejestr bardziej znaczący (big\_Endian). Zużycie energii częściowe (30-31, 34-35) mogą być resetowane przez wpisanie 0 do obu rejestrów w jednej wiadomości.

Rejestr	Odczyt	Zapis	Opis	Wartość/Jednostka
1	X		Wersja firmware	np. 11 = FW 1.1
2	X		Liczba obsługiwanych rejestrów	Odpowiedź: 52
3	X		Liczba obsługiwanych flag	Odpowiedź: 0
4-5	X		Prędkość transmisji	Np. rejestr bardziej znaczący = 1, rejestr mniej znaczący = 49'664, $1 \times 65'536 + 49'664 = 115'200$ bps
6			Nie używane	Odpowiedź: 0
7	X		Typ licznika / ASN	Odpowiedź: „AL”
8	X		Typ licznika / ASN	Odpowiedź: „E3”
9	X		Typ licznika / ASN	Odpowiedź: „D5”
10	X		Typ licznika / ASN	Odpowiedź: „FD”
11	X		Typ licznika / ASN	Odpowiedź: „10”
12	X		Typ licznika / ASN	Odpowiedź: „Cx” x : 2 = bez MID x : 3 = z MID
13	X		Typ licznika / ASN	Odpowiedź: „A0”
14	X		Typ licznika / ASN	Odpowiedź: 0
15	X		Wersja hardware	np. 11 = HW 1.1
16-17	X		Numer seryjny	Unikalny 32-bitowy numer seryjny, rejestr niski
18	X		Numer seryjny	Unikalny 32-bitowy numer seryjny, rejestr wysoki
19			Nie używane	Odpowiedź: 0
20			Nie używane	Odpowiedź: 0
21			Nie używane	Odpowiedź: 0
22	X		Status	0 : nie wykryto problemu 1 : wykryto błąd komunikacji dla ostatniego rozkazu
23	X		Czas odpowiedzi	ms
24	X	X <sup>1)</sup>	Adres Modbus	1-247
25	X		Rejestr błędu	0 : brak błędu 1 : wystąpił błąd 1 2 : wystąpił błąd 2 3 : wystąpił błąd 1 i 2 4 : wystąpił błąd 3 5 : wystąpił błąd 1 i 3 6 : wystąpił błąd 2 i 3 7 : wystąpił błąd 1, 2 i 3
26			Nie używane	Odpowiedź: 0
27			Nie używane	0 = taryfa 1 4 = taryfa 2
28-29	X		Zużycie całkowite – taryfa 1 (WT1 total)	$10^{-2}$ kWh (mnożnik 0,01) np.: rej. bardziej znaczący = 13, rej. mniej znaczący = 60'383, $WT1 \text{ tot.} = 13 \times 65'536 + 60'383 = 912'351 = 91235.1$ kWh
30-31	X	X	Zużycie częściowe – taryfa 1 (WT1 part)	$10^{-2}$ kWh (mnożnik 0,01) np.: rej. bardziej znaczący = 13, rej. mniej znaczący = 60'383, $WT1 \text{ tot.} = 13 \times 65'536 + 60'383 = 912'351 = 9123.51$ kWh

32-33	X		Zużycie całkowite – taryfa 2 (WT1 total)	10 <sup>-2</sup> kWh (mnożnik 0,01) np.: rej. bardziej znaczący = 13, rej. mniej znaczący = 60'383, WT2 tot.=13x65'536+60'383 = 912'351 = 91235.1 kWh
34-35	X	X	Zużycie częściowe – taryfa 2 (WT2 part)	10 <sup>-2</sup> kWh (mnożnik 0,01) np.: rej. bardziej znaczący = 13, rej. mniej znaczący = 60'383, WT2 tot.=13x65'536+60'383 = 912'351 = 9123.51 kWh
36	X		Napięcie – faza 1 (URMS 1)	V np.: 230 = 230 V
37	X		Prąd – faza 1 (IRMS 1)	10 <sup>-1</sup> A (mnożnik 0,1) np.: 314 = 31,4 A
38	X		Moc czynna – faza 1 (PRMS 1)	10 <sup>-2</sup> kW (mnożnik 0,01) np.: 1545 = 15,45 kW
39	X		Moc bierna – faza 1 (QRMS 1)	10 <sup>-2</sup> kvar (mnożnik 0,01) np.: 1545 = 15,45 kvar
40	X		cosφ – faza 1	10 <sup>-2</sup> (mnożnik 0,01) np.: 67=0,67
41	X		Napięcie – faza 2 (URMS 2)	V np.: 230 = 230 V
42	X		Prąd – faza 2 (IRMS 2)	10 <sup>-1</sup> A (mnożnik 0,1) np.: 314 = 31,4 A
43	X		Moc czynna – faza 2 (PRMS 2)	10 <sup>-2</sup> kW (mnożnik 0,01) np.: 1545 = 15,45 kW
44	X		Moc bierna – faza 2 (QRMS 2)	10 <sup>-2</sup> kvar (mnożnik 0,01) np.: 1545 = 15,45 kvar
45	X		cosφ – faza 2	10 <sup>-2</sup> (mnożnik 0,01) np.: 67=0,67
46	X		Napięcie – faza 3 (URMS 3)	V np.: 230 = 230 V
47	X		Prąd – faza 3 (IRMS 3)	10 <sup>-1</sup> A (mnożnik 0,1) np.: 314 = 31,4 A
48	X		Moc czynna – faza 3 (PRMS 3)	10 <sup>-2</sup> kW (mnożnik 0,01) np.: 1545 = 15,45 kW
49	X		Moc bierna – faza 3 (QRMS 3)	10 <sup>-2</sup> kvar (mnożnik 0,01) np.: 1545 = 15,45 kvar
50	X		cosφ – faza 3	10 <sup>-2</sup> (mnożnik 0,01) np.: 67=0,67
51	X		Łączna moc czynna wszystkich faz	10 <sup>-2</sup> kW (mnożnik 0,01) np.: 1545 = 15,45 kW
52	X		Łączna moc bierna wszystkich faz	10 <sup>-2</sup> kvar (mnożnik 0,01) np.: 1545 = 15,45 kvar

<sup>1)</sup> Adresu rejestru Modbus nie da się zapisać wiadomością rozgłoszeniową (broadcast).

## Kontakt

---

Producent:

**Saia Burgess Controls AG**  
Bahnhofstrasse 18 | CH-3280 Murten | Szwajcaria  
T +41 26 672 72 72 | F +41 26 672 74 99  
[www.saia-pcd.com](http://www.saia-pcd.com) | [support@saia-pcd.com](mailto:support@saia-pcd.com)

Dystrybutor w Polsce / wsparcie techniczne



**SABUR Sp. z o.o.**  
ul. Puławska 303, 02-785 Warszawa  
T +48 22 549 43 53 | F +48 22 549 43 50  
[www.sabur.com.pl](http://www.sabur.com.pl) | [sabur@sabur.com.pl](mailto:sabur@sabur.com.pl)

---

Informacje techniczne na stronie: [www.sbc-support.com](http://www.sbc-support.com) | [www.sabur.com.pl](http://www.sabur.com.pl)

Zastrzega się możliwość wprowadzenia zmian technicznych bez uprzedzenia.  
Nie ponosimy odpowiedzialności za ewentualne błędy w druku.

P+26/527 PL03 11.2014