

# Trójfazowy licznik energii elektrycznej z interfejsem S-Bus, pomiar bezpośredni

Liczniki energii elektrycznej ze zintegrowanym interfejsem S-Bus umożliwiają odczyt wszystkich istotnych wartości pomiarowych, takich jak: zużycie energii (całkowite i częściowe), prąd, napięcie, moc czynna i bierna dla pojedynczej fazy i dla trzech faz.

## Główne cechy

- 3-fazowy licznik energii elektrycznej, 3 x 230/400 VAC 50 Hz
- Bezpośredni pomiar do 65 A
- Wyświetlanie wartości chwilowej mocy, napięcia i prądu
- Wyświetla całkowitą moc czynną
- Interfejs S-Bus do odczytu danych
- Odczyt wartości energii biernej dla jednej oraz trzech faz poprzez interfejs S-Bus
- Do magistrali S-Bus może być podłączonych do 254 liczników
- 7-cyfrowy wyświetlacz
- Możliwość plombowania
- Klasa dokładności B zgodnie z normą EN 50 470-3, 1 zgodnie z normą IEC 62 053-21



## Kod zamówieniowy

Wersja bez MID: ALE3D5FS10C2A00

Wersja z MID: ALE3D5FS10C3A00

Pokrywa plombująca: 4 104 7485 0

## Dane techniczne

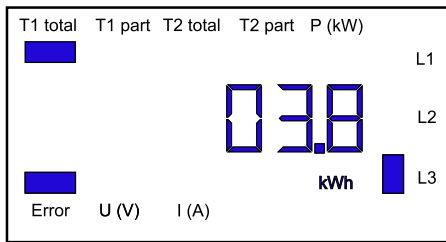
Klasa dokładności	B zgodnie z EN 50 470-3, klasa 1 zgodnie z IEC 62 053-21
Napięcie	3 x 230 / 400 VAC, 50 Hz Tolerancja -20% / +15%
Prąd odniesienia/ maksymalny	$I_{ref} = 10\text{ A}$ $I_{maks} = 65\text{ A}$
Prąd początkowy/ minimalny	$I_{st} = 40\text{ mA}$ $I_{min} = 0,5\text{ A}$
Pobór mocy	Czynny 0,4 W na fazę
Zakres wskaźnika	00'000.00... 99'999.99 100'000.0... 999'999.9
Wyświetlacz	LCD z podświetleniem, wysokość cyfr 6 mm
Odczyt przy braku zasilania	Podtrzymanie kondensatorem Odczyt dwukrotny w ciągu 10 dni
Impulsy na kWh	Wyświetlacz LCD 1000 imp./kWh

## Montaż

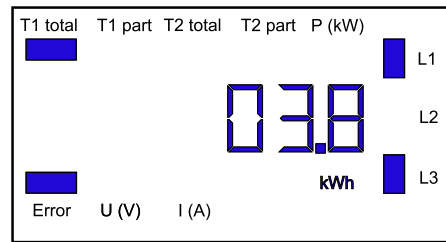
Montaż	Szyna DIN 35 mm, zgodnie z EN 60 715TH35
Połączenie zacisków pomiarowych	Przewód o przekroju 1,5–16 mm <sup>2</sup> , wkrętak pozidrive nr 1, zacisk nr 2, moment obrotowy 1,5-2 Nm
Połączenie zacisków komunikacyjnych	Przewód o przekroju maks. 2,5 mm <sup>2</sup> , wkrętak pozidrive nr 0, zacisk nr 2, moment obrotowy 0,8 Nm
Charakterystyka izolacji	4 kV/50 Hz zgodnie z VDE0435 dla liczników energii 6 kV 1,2/50 μs napięcie udarowe zgodnie z IEC 255-4 2 kV/50 Hz zgodnie z VDE0435 dla urządzeń z interfejsem klasa ochrony II
Temperatura pracy	-25°...+55° C
Temperatura przechowywania	-30°...+85° C
Środowisko	Mechaniczne M2 Elektromagnetyczne E2
Wilgotność	75% bez kondensacji
Kompatybilność elektromagnetyczna/ odporność na zakłócenia	Zgodnie z IEC 61 000-4-5 w obwodzie pierwotnym, 4 kV dla S-Bus 1kV Zgodnie z IEC 61 000-4-4, 4 kV dla S-Bus 1kV Zgodnie z IEC 61 000-4-2, zestyk 8 kV, w powietrzu 15 kV

## Błąd wyświetlacza

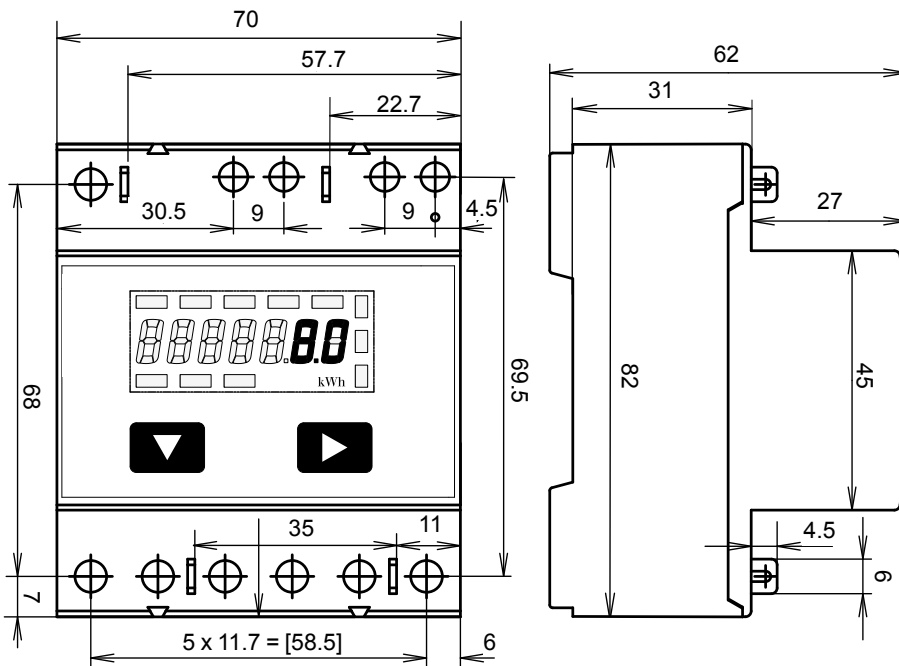
Przykład: Błąd połączenia na L3



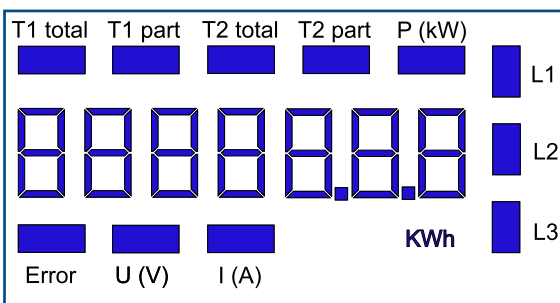
Przykład: Błąd połączenia na L1 i L3



## Wymiary

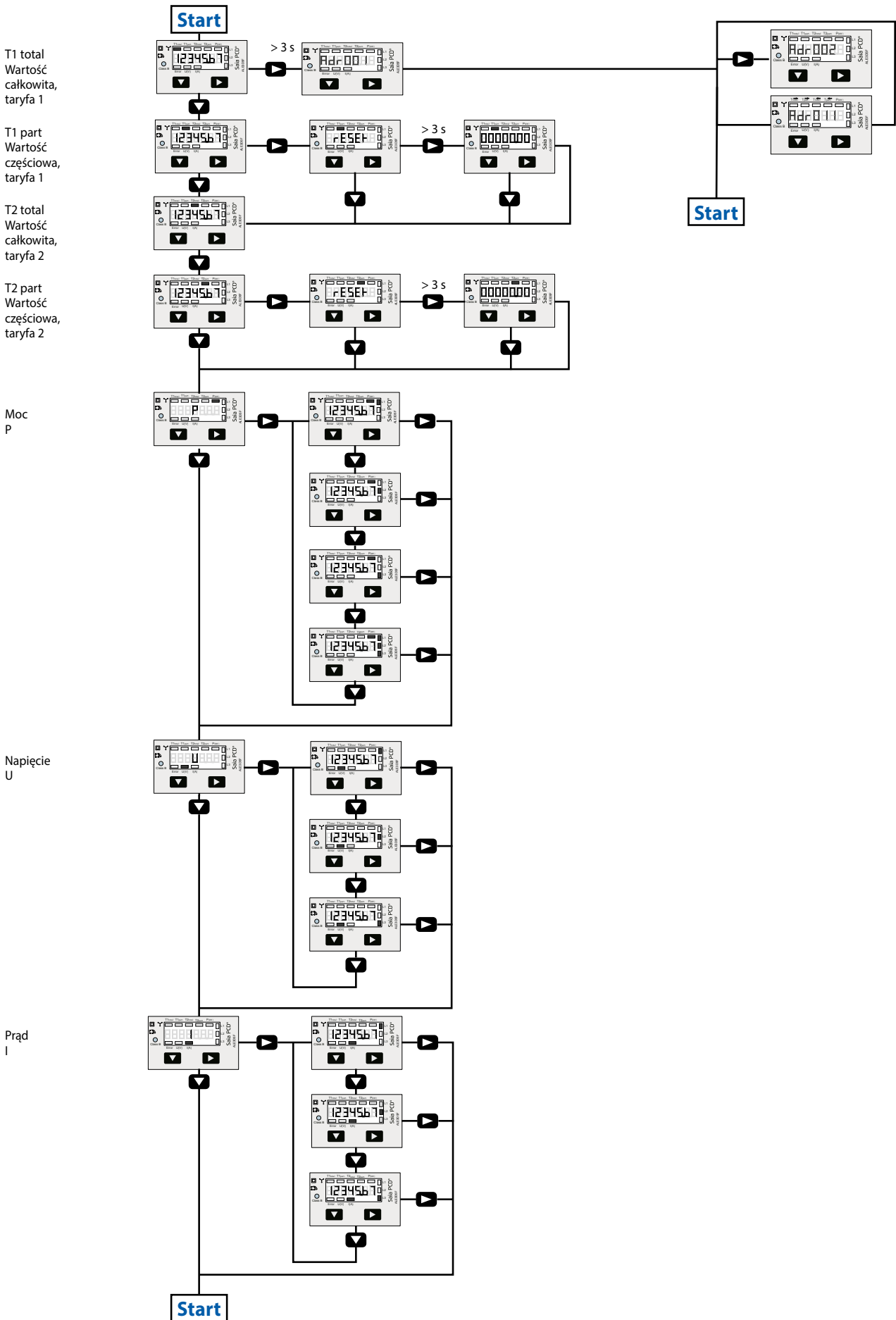


## Wyświetlane elementy

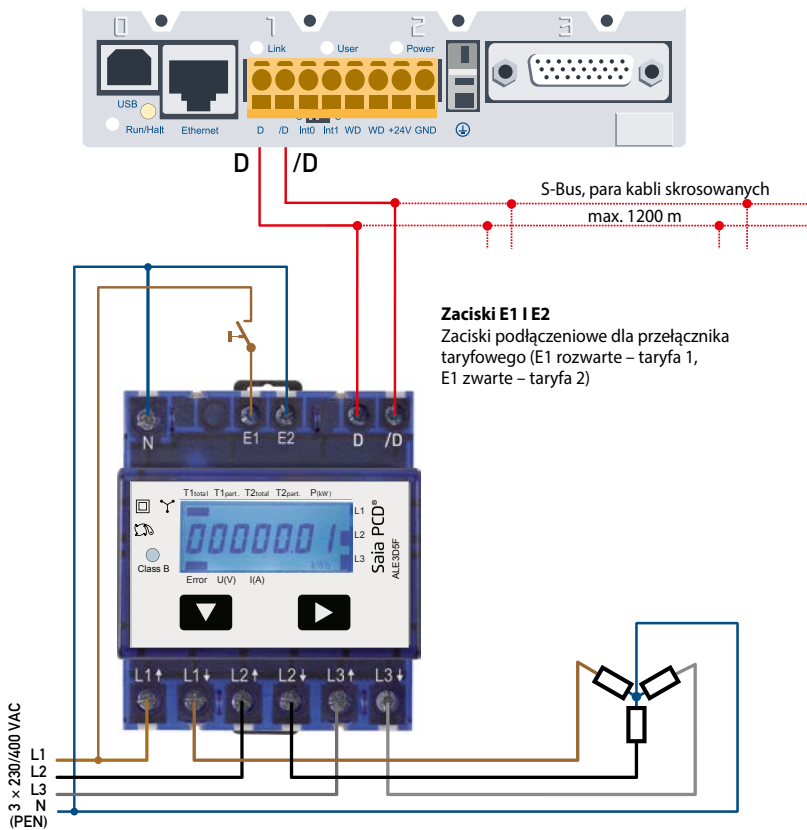


- **T1 total** Wskazuje całkowite zużycie energii dla taryfy 1.
- **T1 part** Wskazuje częściowe zużycie energii dla taryfy 1. Wartość tę można kasować.
- **T2 total** Wskazuje całkowite zużycie energii dla taryfy 2.
- **T2 part** Wskazuje częściowe zużycie energii dla taryfy 2. Wartość tę można kasować.
- **P (kW)** Wskazuje chwilowe wartości mocy jednej lub wszystkich faz.
- **U (V)** Wskazuje napięcie fazy.
- **I (A)** Wskazuje prąd fazy.
- **kWh** Wskazuje jednostkę zużycia energii.
- **L1/L2/L3** Wskazuje fazę, dla której wyświetlane są P, U, I lub błąd.
- **Error** Błąd spowodowany brakiem fazy lub odwrotnym połączeniem. Wskazuje także fazę, której błąd dotyczy.

## Menu wyświetlacza LCD



## Połączenia elektryczne



## Dane techniczne magistrali S-Bus

System magistralowy	S-Bus
Prędkość transmisji	1'200-2'400-4'800-9'600-19'200-38'400-57'600-115'200. Prędkość transmisji jest wykrywana automatycznie
Tryb transmisji	Dane
Długość magistrali (maks.)	1200 m (bez repeatera)
Czas odpowiedzi	Zapis: do 60 ms Odczyt: do 60 ms

- Interfejs komunikacyjny pracuje tylko wtedy, gdy podłączona jest faza 1.
- Komunikację można inicjować po 30 sekundach od włączenia licznika.
- Użycie liczników energii w magistrali komunikacyjnej, gdzie realizowana jest intensywna komunikacja, może zwiększyć czas odświeżania danych.
- Odświeżanie danych następuje co 10 s., dlatego interwał odczytywania tej samej wartości powinien wynosić min. 10 s.
- Do magistrali S-Bus może być podłączonych do 254 liczników. Jeżeli urządzeń jest więcej niż 128, należy zastosować repeater.
- Liczniki nie posiadają terminatora, wymagany jest zewnętrzny terminator.

## Transmisja danych

- Tylko instrukcje rejestrów «odczyt/zapis» są rozpoznawane.
- Tylko jeden rejestr może być nadpisany jednocześnie.
- Urządzenie zwróci odpowiedź „zapytanie niepotwierdzone” (NAK), w przypadku gdy wystąpi próba zapisu więcej niż jednego rejestru jednocześnie.
- Jednocześnie można odczytywać do 10 rejestrów.
- Urządzenie zwróci odpowiedź „NAK”, w przypadku gdy wystąpi próba odczytu więcej niż 10 rejestrów jednocześnie.
- Urządzenie nie odpowiada na nieznanne zapytania.
- Urządzenie ma system monitoringu napięcia. W przypadku zaniku napięcia rejestry zapisywane są w pamięci EEPROM.

## Zmiana adresu S-Bus urządzenia

- Aby zmienić adres S-Bus urządzenia, należy przytrzymać przez 3 s. przycisk ►
- W menu za pomocą przycisku ▼ zwiększa się wartość adresu o 10, za pomocą przycisku ► o 1
- Po ustawieniu adresu należy poczekać, aż pojawi się z powrotem menu główne.

## Rejestry

Poniższa tabela zawiera spis dostępnych adresów rejestrów. Rejestry: 4, 10, 13 i 18 nie są używane i zawsze będą dawać odpowiedź zero.

Rejestr	Odczyt	Zapis	Opis	Jednostka
0	X		Wersja firmware	np. 11 = FW 1.1
1	X		Liczba obsługiwanych rejestrów	Odpowiedź: 41
2	X		Liczba obsługiwanych flag	Odpowiedź: 0
3	X		Prędkość transmisji	BPS
4	X		Nie używane	Odpowiedź: 0
5	X		Typ licznika / ASN	Odpowiedź: „ALE3”
6	X		Typ licznika / ASN	Odpowiedź: „D5FS”
7	X		Typ licznika / ASN	Odpowiedź: „10Cx” x : 2 = bez MID x : 3 = z MID
8	X		Typ licznika / ASN	Odpowiedź: „A00”
9	X		Wersja hardware	np. 11 = HW 1.1
10			Nie używane	Odpowiedź: 0
11	X		Numer seryjny	Rejestr wysoki
12	X		Numer seryjny	Rejestr niski
13			Nie używane	Odpowiedź: 0
14	X		Status	0 : nie wykryto problemu 1 : wykryto błąd komunikacji dla ostatniego rozkazu
15	X		Czas odpowiedzi	ms
16	X	X	Adres S-Bus	
17	X		Rejestr flag	0 : brak błędu 1 : wystąpił błąd 1 2 : wystąpił błąd 2 3 : wystąpił błąd 1 i 2 4 : wystąpił błąd 3 5 : wystąpił błąd 1 i 3 6 : wystąpił błąd 2 i 3 7 : wystąpił błąd 1, 2 i 3
18			Nie używane	Odpowiedź: 0
19	X		Flaga taryfy	0 = taryfa 1 4 = taryfa 2
20	X		Zużycie całkowite – taryfa 1 (WT1 total)	10 <sup>-2</sup> kWh (mnożnik 0,01) np.: 00912351= 009123,51 kWh
21	X	X	Zużycie częściowe – taryfa 1 (WT1 part)	10 <sup>-2</sup> kWh (mnożnik 0,01) np.: 00912351= 009123,51 kWh
22	X		Zużycie całkowite – taryfa 2 (WT2 total)	10 <sup>-2</sup> kWh (mnożnik 0,01) np.: 00912351= 009123,51 kWh
23	X	X	Zużycie częściowe – taryfa 2 (WT2 part)	10 <sup>-2</sup> kWh (mnożnik 0,01) np.: 00912351= 009123,51 kWh
24	X		Napięcie – faza 1 (URMS 1)	V np.: 230 = 230 V
25	X		Prąd – faza 1 (IRMS 1)	10 <sup>-1</sup> A (mnożnik 0,1) np.: 314 = 31,4 A
26	X		Moc czynna – faza 1 (PRMS 1)	10 <sup>-2</sup> kW (mnożnik 0,01) np.: 1545 = 15,45 kW
27	X		Moc bierna – faza 1 (QRMS 1)	10 <sup>-2</sup> kVA (mnożnik 0,01) np.: 1545 = 15,45 kVA
28	X		cosφ – faza 1	10 <sup>-2</sup> (mnożnik 0,01) np.: 67 = 0,67
29	X		Napięcie – faza 2 (URMS 2)	V np.: 230 = 230 V
30	X		Prąd – faza 2 (IRMS 2)	10 <sup>-1</sup> A (mnożnik 0,1) np.: 314 = 31,4 A
31	X		Moc czynna – faza 2 (PRMS 2)	10 <sup>-2</sup> kW (mnożnik 0,01) np.: 1545 = 15,45 kW
32	X		Moc bierna – faza 2 (QRMS 2)	10 <sup>-2</sup> kvar (mnożnik 0,01) np.: 1545 = 15,45 kVA
33	X		cosφ – faza 2	10 <sup>-2</sup> (mnożnik 0,01) np.: 67 = 0,67
34	X		Napięcie – faza 3 (URMS 3)	V np.: 230 = 230 V
35	X		Prąd – faza 3 (IRMS 3)	10 <sup>-1</sup> A (mnożnik 0,1) np.: 314 = 31,4 A
36	X		Moc czynna – faza 3 (PRMS 3)	10 <sup>-2</sup> kW (mnożnik 0,01) np.: 1545 = 15,45 kW
37	X		Moc bierna – faza 3 (QRMS 3)	10 <sup>-2</sup> kVA (mnożnik 0,01) np.: 1545 = 15,45 kVA
38	X		cosφ – faza 3	10 <sup>-2</sup> (mnożnik 0,01) np.: 67 = 0,67
39	X		Łączna moc czynna wszystkich faz	10 <sup>-2</sup> kW (mnożnik 0,01) np.: 1545 = 15,45 kW
40	X		Łączna moc bierna wszystkich faz	10 <sup>-2</sup> kVA (mnożnik 0,01) np.: 1545 = 15,45 kVA

## Kontakt

---

Producent:

**Saia Burgess Controls AG.**  
Bahnhofstrasse 18 | CH-3280 Murten | Szwajcaria  
T +41 26 672 72 72 | F +41 26 672 74 99  
[www.saia-pcd.com](http://www.saia-pcd.com) | [support@saia-pcd.com](mailto:support@saia-pcd.com)

Dystrybutor w Polsce / wsparcie techniczne



**SABUR Sp. z o.o.**  
ul. Puławska 303, 02-785 Warszawa  
T +48 22 549 43 53 | F +48 22 549 43 50  
[www.sabur.com.pl](http://www.sabur.com.pl) | [sabur@sabur.com.pl](mailto:sabur@sabur.com.pl)

---

Informacje techniczne na stronie: [www.sbc-support.com](http://www.sbc-support.com) | [www.sabur.com.pl](http://www.sabur.com.pl)

Zastrzega się możliwość wprowadzenia zmian technicznych bez uprzedzenia.  
Nie ponosimy odpowiedzialności za ewentualne błędy w druku.

P+26/509 PL01 09.2014