

## Wtyczka M12 męska, prosta, 8-polowa, zaciski śrubowe, 6..8mm

Męski prosty

M12, 8-piny

Zaciski śrubowe

Zakres mocowania (Ø kabla): 6...8 mm

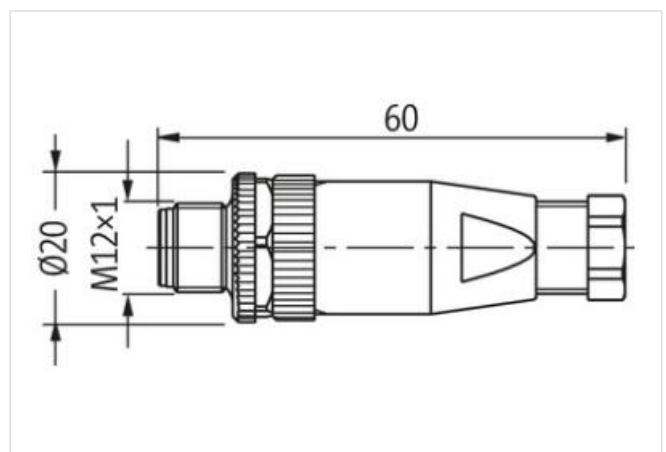
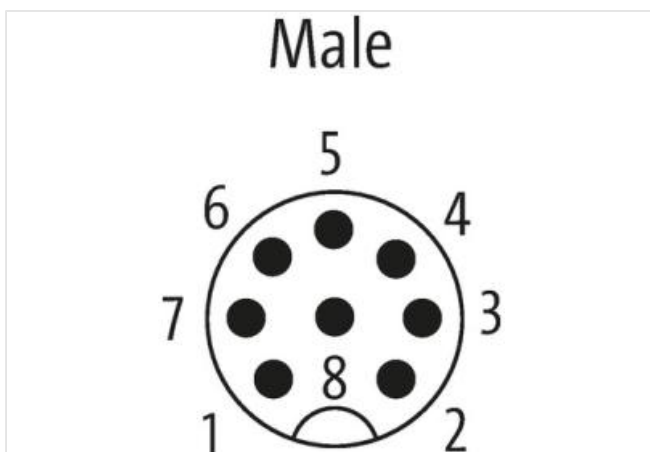
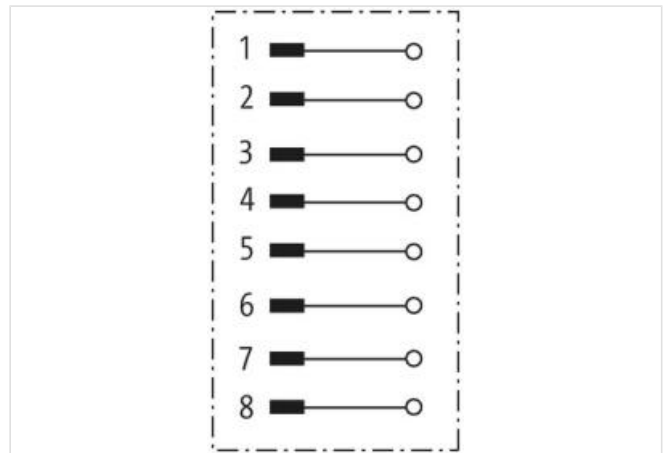
Materiał obudowy jest wykonany z tworzywa sztucznego i posiada dobrą odporność chemiczną i na oleje.

W przypadku stosowania agresywnych mediów należy sprawdzić odporność materiałów w zależności od aplikacji.

Bliższe szczegóły na życzenie.

### [Link do produktu](#)

#### Ilustracje



Ilustracja zastępcza



#### Typ

Typ 17301

#### Dane techniczne

Napięcie robocze max. 30 V AC/DC

Prąd roboczy na styk max. 2 A

Blokowanie slotów	Gwint śrubowy (M12×1 mm) zalecany moment dokręcania 0.6 Nm, samohamowny
Przekrój złącza	max. 0.5 mm <sup>2</sup>
Zakres mocowania (Ø kabla)	6...8 mm
Stopień ochrony	IP67 włożone i zamocowane (EN 60529)

**Dane ogólne**

Zakres temperatur	-40...+85 °C
-------------------	--------------