

**Konektor M8 męski 0° / M8 żeński 0°**

PUR 5x0.25 czarny UL 2m

Męski prosty – żeński proste

M8, 5-piny

Kodowanie B

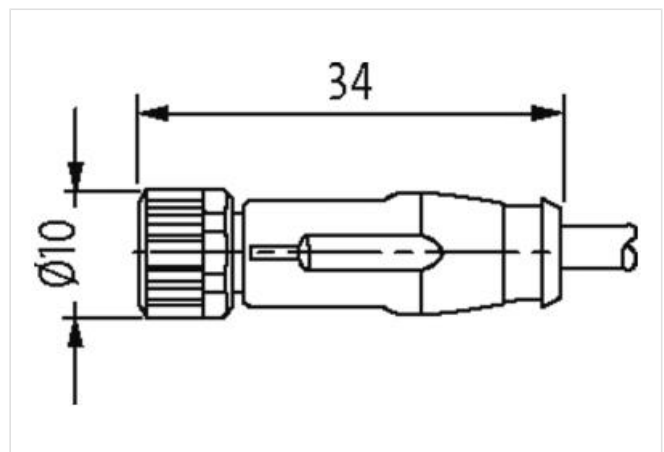
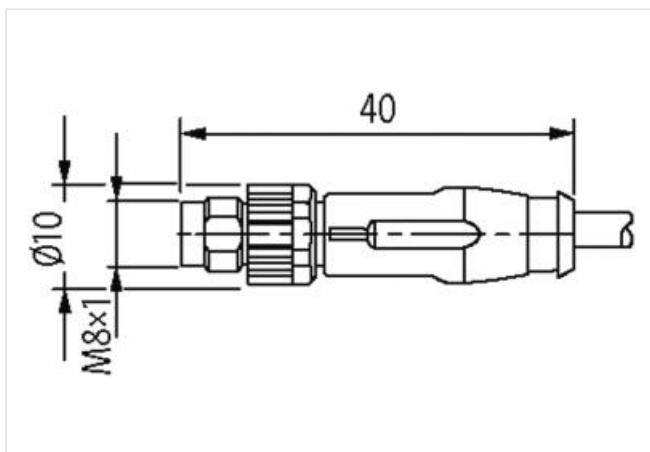
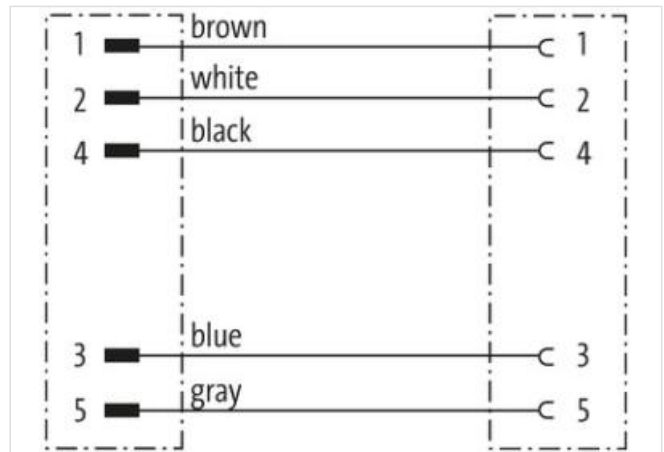
z opaską kodującą

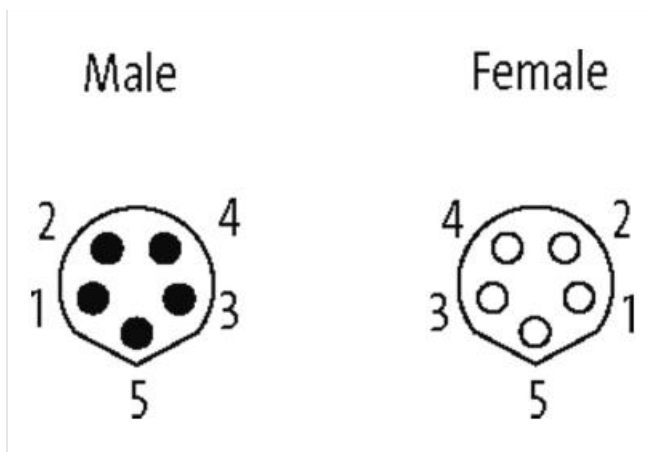
Materiał obudowy jest wykonany z tworzywa sztucznego i posiada dobrą odporność chemiczną i na oleje.

W przypadku stosowania agresywnych mediów należy sprawdzić odporność materiałów w zależności od aplikacji.

Bliższe szczegóły na życzenie.

Inne długości kabli są dostarczane na życzenie.

[Link do produktu](#)**Ilustracje**



Ilustracja zastępcza

Typ	
Typ	89301
Dane techniczne	
Napięcie robocze	max. 30 V AC/DC
Prąd roboczy na styk	max. 3 A
Liczba biegunów	5
Kodowanie	Kodowanie B
Cykle łączeniowe	≥ 100
Wyświetlacz LED	nie
Blokowanie slotów	Gwint śrubowy (M8×1 mm) zalecany moment dokręcania 0.4 Nm, samohamowny
Złącze śrubowe	M8 (SW9)
Stopień ochrony	IP67 włożone i zamocowane (EN 60529)
Materiał	TPU
Blokada materiału	Cynkowy odlew ciśnieniowy, matowy niklowany
Dane ogólne	
Typ montażu	włożone, dokręcone
Materiał (styk)	Stop miedzi
Materiał (powierzchnia styku)	Au
Materiał (uszczelka)	FKM
Stopień zanieczyszczenia	3/2
Zakres temperatur	-30...+80 °C
Kabli	
Identyfikacja przewodu	695
Materiał (skrętka)	Przewód Cu, czysty
Rezystor (rdzeń)	max. 58 Ω/km (20 °C)
Ø pojedynczego przewodu (rdzeń)	0.1 mm
Budowa (rdzeń)	32× 0.1 mm (przewód klasy 6)
Wymiary (rdzeń)	5× 0.25 mm <sup>2</sup>
AWG	zbliżony do AWG 24
Materiał (izolacja przewodu)	PP
Ø przewodu z izolacją	1.2 mm ±5%
Sposób łączenia	5 przewodów skręconych wokół centralnego wypełnienia
Ekranowanie	nie
Materiał (płaszcz)	PUR
Ø-zewn. (osłona)	4.7 mm ±5%
Kolor (osłona)	czarny
Napięcie znamionowe	300 V
Napięcie testowe	3000 V AC

Zakres temperatur (stały)	-25...+80 °C
Zakres temperatur (ruchomy)	-10...+80 °C
Promień gięcia (w ruchu)	7.5× Ø-zewn.
Liczba cykli gięcia (C-track)	max. 5 Mio. (25 °C)
Prędkość ruchu (C-track)	max. 3 m/s
Przyspieszenie (C-track)	max. 5 m/s <sup>2</sup>